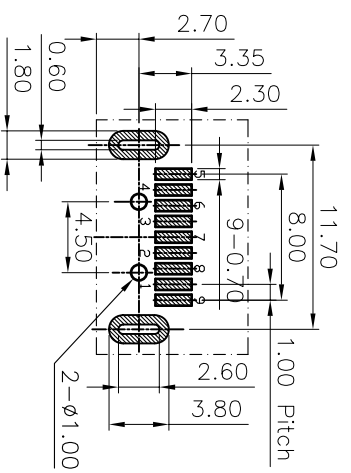
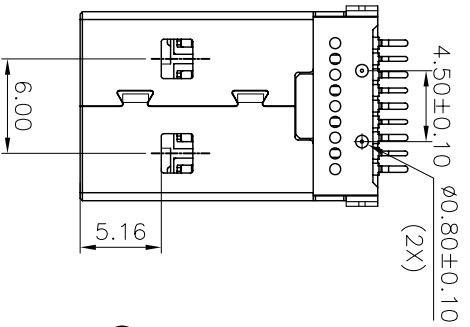
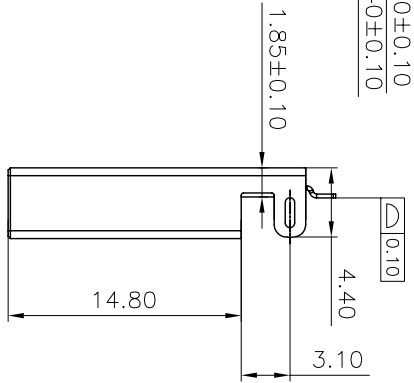
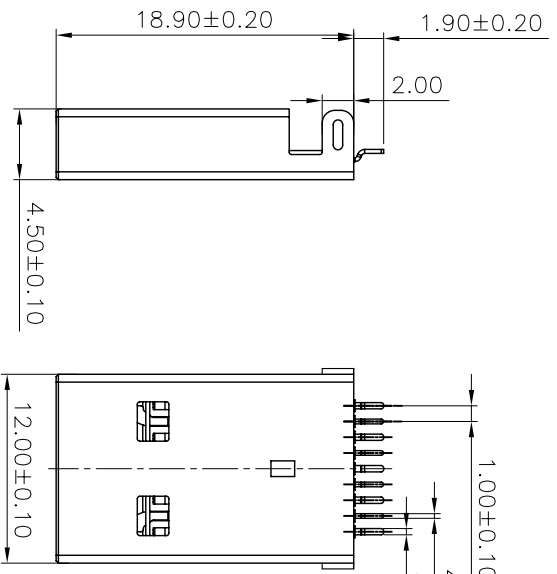
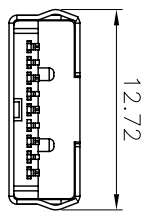


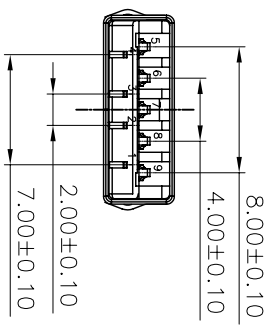
REV.	ECN NO.	DESCRIPTION	DRAW	CHECK	APPD.	DATE
A0	ECN120306011	新发行	xu dong bin	—	—	12-03-06
A1	ECN130801001	变更料号	WEI	—	—	13-08-01



料号备注：  
CU3M002MXXTXXR

"12"半导电铜G/F  
"15"半导电铜15U"  
"16"半导电铜30U"  
"00"-LCP

**SPECIFICATIONS:**  
 Contact current Rating:  
 1.8 Amperes for pin1&pin4,  
 0.25 Amperes other contacts  
 Dielectric Withstanding Voltage:AC 100V(RMS)  
 Insulation resistance:100Megaohms Minimum.  
 Contact Resistance:  
 30mΩ Max for pin1&pin4  
 50mΩMax for other contacts  
 Mechanical Characteristics:  
 Mating Force:35 Newtons,Maximum  
 Unmating Force:10 Newtons,Minimum.  
**MATERIAL:**  
 Housing: LCP+30%GF 94V-0 COLOR:BLUE  
 Contact: copper alloy(T=0.25mm)  
**PLATING:**  
 Contact: Au Plated on contact area  
 Tin Plated on solder area  
 Nickel Underplating over all  
 Shell: Nickel Plated  
 operating Temperature:-55to+85°



Pin NUMBER	SIGNAL NAME	UNLESS OTHERWISE SPECIFIED TOLERANCES	APPROVAL	日期	品名规格	USB AM 3.0 SMT L=1.9 K脚
1	VBUS	METRIC +/- 0.30	制图 WEIMINGJUN	2012.03.06	规格	
2	D-	METRIC +/- 0.25	审核 xudongbin	2012.03.06	料号	SEE TABLE
3	D+	METRIC +/- 0.25	核准 xudongbin	2012.03.06	文件位置	
4	GND	METRIC +/- 0.25				
5	Stda_SSRX-	METRIC +/- 0.25				
6	Stda_SSRX+	METRIC +/- 0.25				
7	GND_DRAIN	METRIC +/- 0.25				
8	Stda_SSTX-	METRIC +/- 0.25				
9	Stda_SSTX+	METRIC +/- 0.25				
Shell/Shield		METRIC DIMENSIONS 2.00*	ANGLE OF PROJECTION		字架 A4	工程图号: DWG-USBAM-012
					比例 1:1	状态码 A
						页码 1 OF 1
						版本 A1

## X-ON Electronics

Largest Supplier of Electrical and Electronic Components

*Click to view similar products for [USB Connectors](#) category:*

*Click to view products by [Jing](#) manufacturer:*

Other Similar products are found below :

[10033527-N3112MLF](#) [17-210561](#) [GMCB05B11124H1EU](#) [17-200931](#) [65-647-8-BK-BU](#) [690-010-295-484](#) [73725-1191BLF](#) [950](#) [E8144-B01021-L](#) [A-USB A-LP-SMT-C](#) [A-USB B-TOP-C](#) [MUSBA511N5](#) [MUSBB15131](#) [MUSBC111M5](#) [MUSBD11135](#) [217450-1](#) [CA 6 W LD](#)  
[896-30-004-00-000000](#) [KUSBVX-BS1N-W30](#) [KUSBX-AP-KIT-SCBLK](#) [KUSBX-AS2N-W](#) [KUSBX-SMT2AP1S-W](#) [KUSBX-SMTAS1NBTR](#) [KUSBX-SMTBS1NBTR](#) [30-498-6](#) [SK-60A-2](#) [17-200261](#) [17-210051](#) [1734082-1](#) [FK-37-32SL](#) [30-1574](#) [30-470](#) [30-489](#) [30-541](#) [30-572-3](#) [30-9503](#) [M9177/2-1](#) [MAB 5 S](#) [MIKROE-1451](#) [33UBBR-04SW11R](#) [USBFTV2PEM2G](#) [USBFTVC6ZN](#) [USBFTVSCCG](#)  
[KUSBX-AS2N-W30](#) [KUSBX-SLAS1N-W](#) [KUSBX-SLAS1N-W30](#) [1-1734084-2](#) [E8110-001-01](#) [MUSBC11135](#) [NK-27-32SL](#)