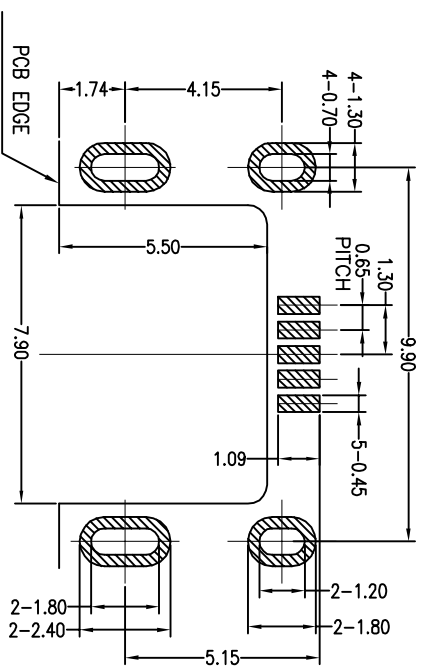
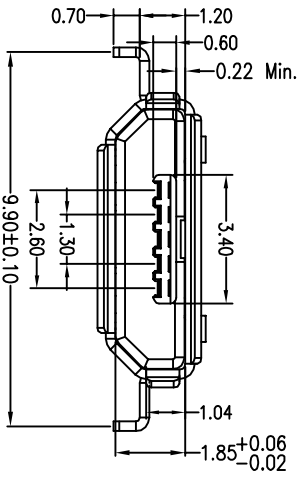
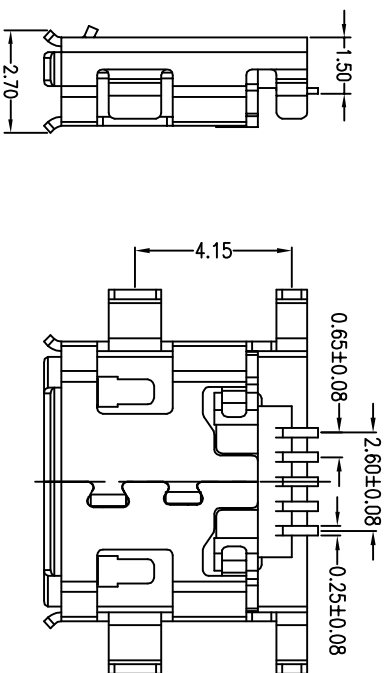
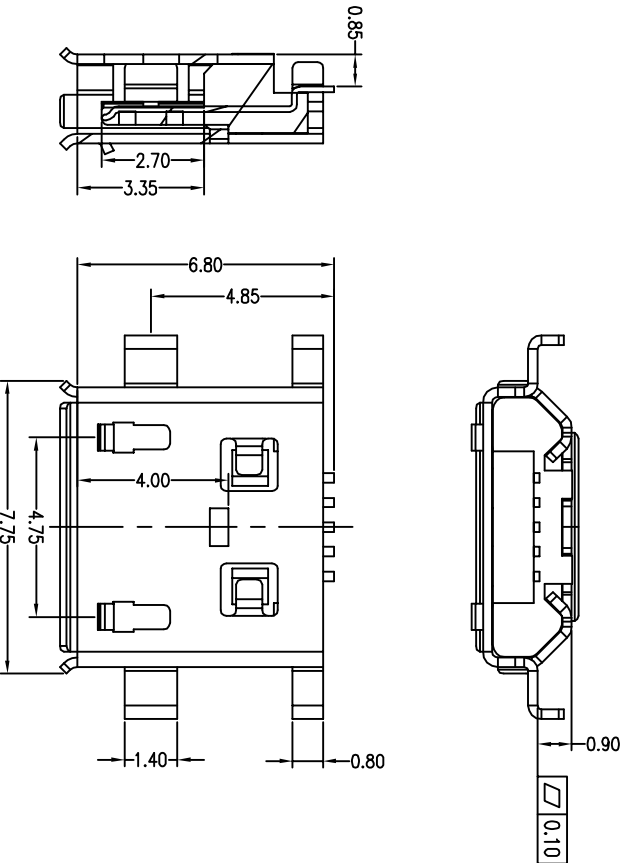
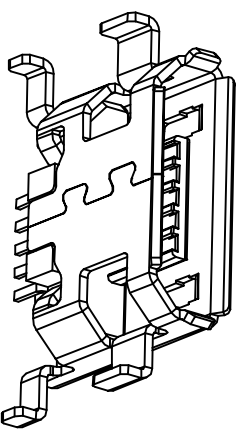


REV.	ECN NO.	LOCATIONS	DESCRIPTION	DATE



- Note:
- Material:
 - Housing: High temperature thermoplastic with g.f.Ul94v-0
 - Contact: copper alloy,t=0.20mm
 - Shell: SUS304, t=0.25mm
 - Specification:
 - Current rating:1.5PIN 1.8A Max/2.3,#PIN 1 voltage: 100 V(ac) for 1 min.
 - Dielectric withstanding voltage: 100 V(ac) for 1 min.
 - Contact resistance: 30 mΩ Max.
 - Insulation resistance: 100 MΩ Min.
 - Total mating force: 3.57 Kgf Max.
 - Total unmating force: 1.0 Kgf Min.
 - Temperature range: -30°C~80°C

A 01 S B X X X X X X X X X X XX-289

- ① ② ③ ④ ⑤ ⑥ ⑦ ⑧ ⑨ ⑩ ⑪
- 7: SUS304R-1/2H 外壳材质
1: Ni100u'' 外壳电镀
2: 雾T100u'' 3: IF+Au1u'' (侧) 4: Au1u'' 端子电镀
主体材质 B: 黑色
主体电镀 1: L1P
端子材质 4: C5191R-0H
- 端子电镀 01: Au1u'' ; 02: Au1.5u'' ; 03: Au3u'' ; 05: Au5u'' ; 10: Au10u'' ; 15: Au15u'' ; 30: Au30u''

PART NO:	A01SBXXXXXXX-289	MATERIAL:	SEE NOTE
MODEL NO:	FD147	FINISH:	SEE NOTE
UNIT:	MM	SIZE:	A4
TOLERANCE UNSPECIFIED		DR:	Xlabvohong
.x	0.10	CHK:	
.xx	0.05	APP:	
.xxx	0.03		
.xxx Ang	1°		

深圳市精拓金电子有限公司

TITLE: MICRO USB 5S沉板0.9四脚全插

DWG NO:	A289	REV:	A
SCALE:	5:1	DATE:	2012.06.09

X-ON Electronics

Largest Supplier of Electrical and Electronic Components

Click to view similar products for [USB Connectors](#) category:

Click to view products by [Jing](#) manufacturer:

Other Similar products are found below :

[10033527-N3112MLF](#) [17-210561](#) [GMCB05B11124H1EU](#) [17-200931](#) [65-647-8-BK-BU](#) [690-010-295-484](#) [73725-1191BLF](#) [950](#) [E8144-B01021-L](#) [A-USB A-LP-SMT-C](#) [A-USB B-TOP-C](#) [MUSBA511N5](#) [MUSBB15131](#) [MUSBC111M5](#) [MUSBD11135](#) [217450-1](#) [CA 6 W LD](#)
[896-30-004-00-000000](#) [KUSBVX-BS1N-W30](#) [KUSBX-AP-KIT-SCBLK](#) [KUSBX-AS2N-W](#) [KUSBX-SMT2AP1S-W](#) [KUSBX-SMTAS1NBTR](#) [KUSBX-SMTBS1NBTR](#) [30-498-6](#) [SK-60A-2](#) [17-200261](#) [17-210051](#) [1734082-1](#) [FK-37-32SL](#) [30-1574](#) [30-470](#) [30-489](#) [30-541](#) [30-572-3](#) [30-9503](#) [M9177/2-1](#) [MAB 5 S](#) [MIKROE-1451](#) [33UBBR-04SW11R](#) [USBFTV2PEM2G](#) [USBFTVC6ZN](#) [USBFTVSCCG](#)
[KUSBX-AS2N-W30](#) [KUSBX-SLAS1N-W](#) [KUSBX-SLAS1N-W30](#) [1-1734084-2](#) [E8110-001-01](#) [MUSBC11135](#) [NK-27-32SL](#)