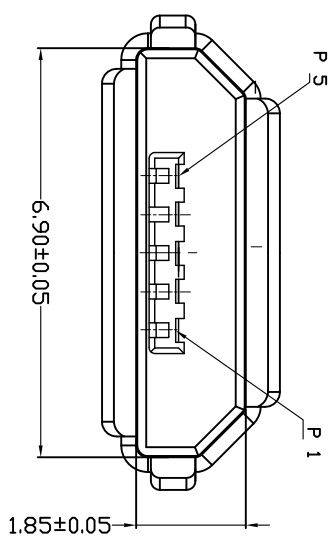
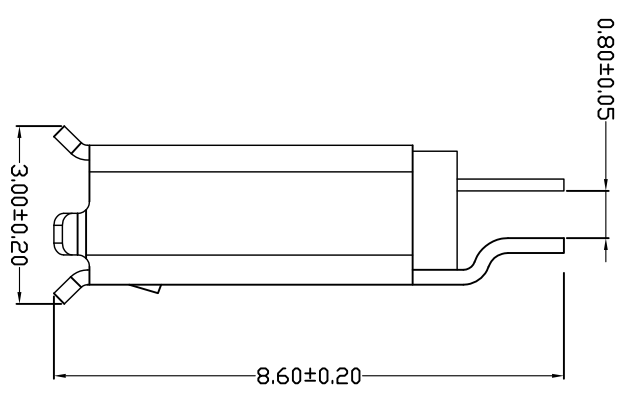
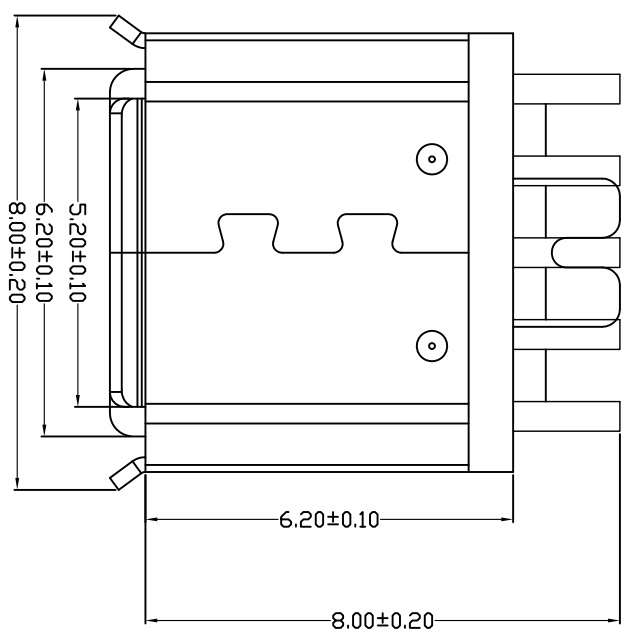


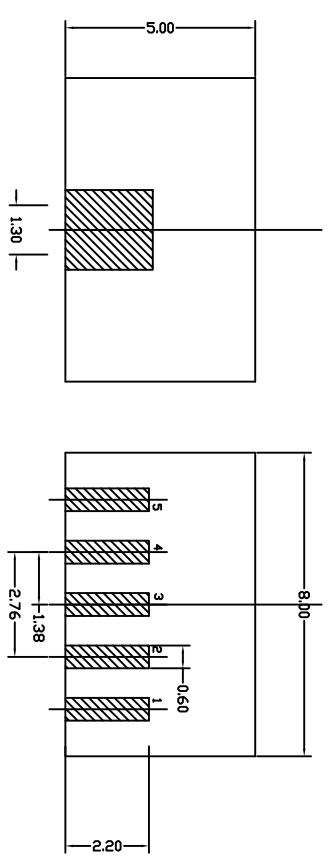
修改序号		修改说明	签名	日期
A/0				



备注：
1. 产品规格：
1-1. 插入力: 35N MAX.
1-2. 拔出力: 10N MIN. INITIAL 8-20N AFTER 3000 CYCLES
1-3. 额定电流: 1.0A
1-4. 额定电压: 30V
1-5. 耐久性: 3000 CYCLES MIN.
1-6. 耐电压: 100V AC MIN.
1-7. 接触阻抗: 30mΩ MAX. INITIAL; 40mΩ MAX AFTER 3000 CYCLES
1-8. 绝缘电阻: 100MΩ MIN
1-9. 工作温度: -30° TO +80°

2. 材质:

1. 胶芯: LCP UL94V-0
2. 端子: C2680R-H, 镍底, 镀金 1μ"
3. 外壳: C2680R-H, 表面镀镍 100μ
3. 所用材质须符合RoHS要求
4. 重点尺寸标识"▲"符号



RECOMMENDED P.C.B. LAYOUT (T:0.8mm)

深圳市精拓金电子有限公司

图 纸 类 型

产品工程图 MICRO USB B TYPE 5P/F 焊线夹板 0.8

尺寸	允许公差
X.	±0.50
.X	±0.20
.XX	±0.10
.XXX	±0.03
角度	±1.00°

设计	zhuysin	2011.07.21	产品料号	
审核			视图	
			版号:	A/0

X-ON Electronics

Largest Supplier of Electrical and Electronic Components

Click to view similar products for [USB Connectors](#) category:

Click to view products by [Jing](#) manufacturer:

Other Similar products are found below :

[10033527-N3112MLF](#) [17-210561](#) [GMCB05B11124H1EU](#) [17-200931](#) [65-647-8-BK-BU](#) [690-010-295-484](#) [73725-1191BLF](#) [950](#) [E8144-B01021-L](#) [A-USB A-LP-SMT-C](#) [A-USB B-TOP-C](#) [MUSBA511N5](#) [MUSBB15131](#) [MUSBC111M5](#) [MUSBD11135](#) [217450-1](#) [CA 6 W LD](#) [896-30-004-00-000000](#) [KUSBVX-BS1N-W30](#) [KUSBX-AP-KIT-SCBLK](#) [KUSBX-AS2N-W](#) [KUSBX-SMT2AP1S-W](#) [KUSBX-SMTAS1NBTR](#) [KUSBX-SMTBS1NBTR](#) [30-498-6](#) [SK-60A-2](#) [17-200261](#) [17-210051](#) [1734082-1](#) [FK-37-32SL](#) [30-1574](#) [30-470](#) [30-489](#) [30-541](#) [30-572-3](#) [30-9503](#) [M9177/2-1](#) [MAB 5 S](#) [MIKROE-1451](#) [33UBBR-04SW11R](#) [USBFTV2PEM2G](#) [USBFTVC6ZN](#) [USBFTVSCCG](#) [KUSBX-AS2N-W30](#) [KUSBX-SLAS1N-W](#) [KUSBX-SLAS1N-W30](#) [1-1734084-2](#) [E8110-001-01](#) [MUSBC11135](#) [NK-27-32SL](#)