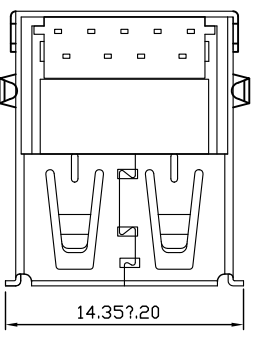
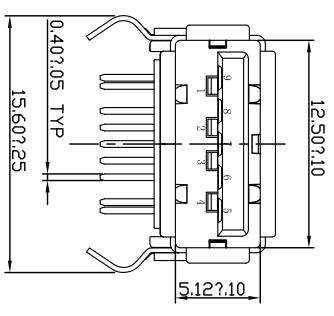
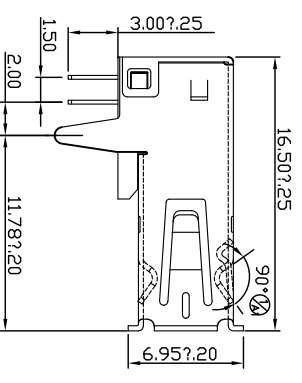
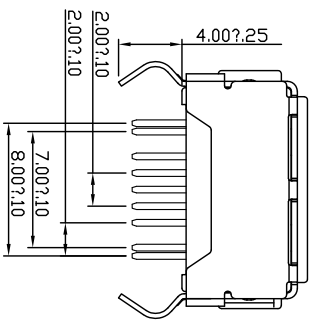
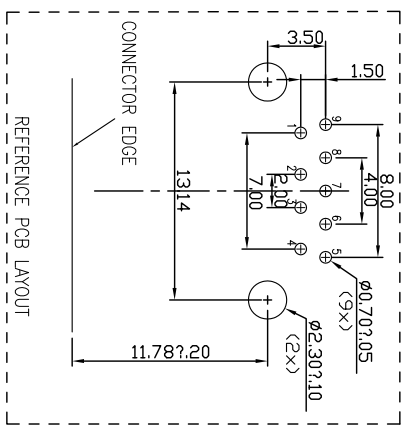
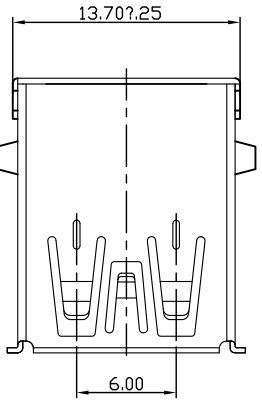
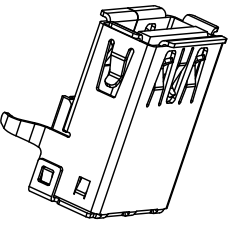


REV.	ECN NO.	DESCRIPTION	DRAW	CHECK	APPD.	DATE
A3	ECN150321001	增加规格	Amranda	—	—	2015.03.21
A4	ECN150626002	增加规格	Amranda	—	—	2015.06.26



SPECIFICATIONS:

Contact current Rating:
1.8 Amperes for pin1&pin4.
0.25 Amperes other contacts

Dielectric Withstanding Voltage:AC 100V(RMS)
Insulation resistance:100Megohms Minimum.

Contact Resistance:
30mΩ Max for pin1&pin4
50mΩMax for other contacts

Mechanical Characteristics:
Mating Force:35 Newtons,Maximum
Umating Force:10 Newtons,Minimum.

MATERIAL:
Housing: PBT+30%GF 94V-0 COLOR:BLUE
Contact: copper alloy(T=0.25mm)

PLATING:
Shell: Brass
Contact: Au Plated on contact area
Tin Plated on solder area
Nickel underplating over all
Shell: Nickel Plated
operating Temperature:-55~+85°

Pin Number	Signal Name
1	VBUS
2	D-
3	D+
4	GND
5	SSRX-
6	SSRX+
7	GND
8	SSTX-
9	SSTX+
Shell	Shield

UNLESS OTHERWISE SPECIFIED TOLERANCES		APPROVAL		品名	
X, .X, .XX	+/-	制图	日期	规格	USB 3.0 AF 90°DIP
FRACTIONS	+/-	审核	2012.03.19	规格	有卷边无缺口弯脚 脚长3.0
ANGLES	+/-	文件位置	2012.03.19	料号	SEE TABLE
DIMENSIONS (METRIC)		ANGLE OF PROJECTION		字张	工程图号:
(MM)		A4		比例	DWG-USBAF-052
		A4		状态码	A
		A		页数	1 OF 1
		A		版本	A4

X-ON Electronics

Largest Supplier of Electrical and Electronic Components

Click to view similar products for [USB Connectors](#) category:

Click to view products by [Jing](#) manufacturer:

Other Similar products are found below :

[10033527-N3112MLF](#) [17-210561](#) [GMCB05B11124H1EU](#) [17-200931](#) [65-647-8-BK-BU](#) [690-010-295-484](#) [73725-1191BLF](#) [950](#) [E8144-B01021-L](#) [A-USB A-LP-SMT-C](#) [A-USB B-TOP-C](#) [MUSBA511N5](#) [MUSBB15131](#) [MUSBC111M5](#) [MUSBD11135](#) [217450-1](#) [CA 6 W LD](#)
[896-30-004-00-000000](#) [KUSBVX-BS1N-W30](#) [KUSBX-AP-KIT-SCBLK](#) [KUSBX-AS2N-W](#) [KUSBX-SMT2AP1S-W](#) [KUSBX-SMTAS1NBTR](#) [KUSBX-SMTBS1NBTR](#) [30-498-6](#) [SK-60A-2](#) [17-200261](#) [17-210051](#) [1734082-1](#) [FK-37-32SL](#) [30-1574](#) [30-470](#) [30-489](#) [30-541](#) [30-572-3](#) [30-9503](#) [M9177/2-1](#) [MAB 5 S](#) [MIKROE-1451](#) [33UBBR-04SW11R](#) [USBFTV2PEM2G](#) [USBFTVC6ZN](#) [USBFTVSCCG](#)
[KUSBX-AS2N-W30](#) [KUSBX-SLAS1N-W](#) [KUSBX-SLAS1N-W30](#) [1-1734084-2](#) [E8110-001-01](#) [MUSBC11135](#) [NK-27-32SL](#)