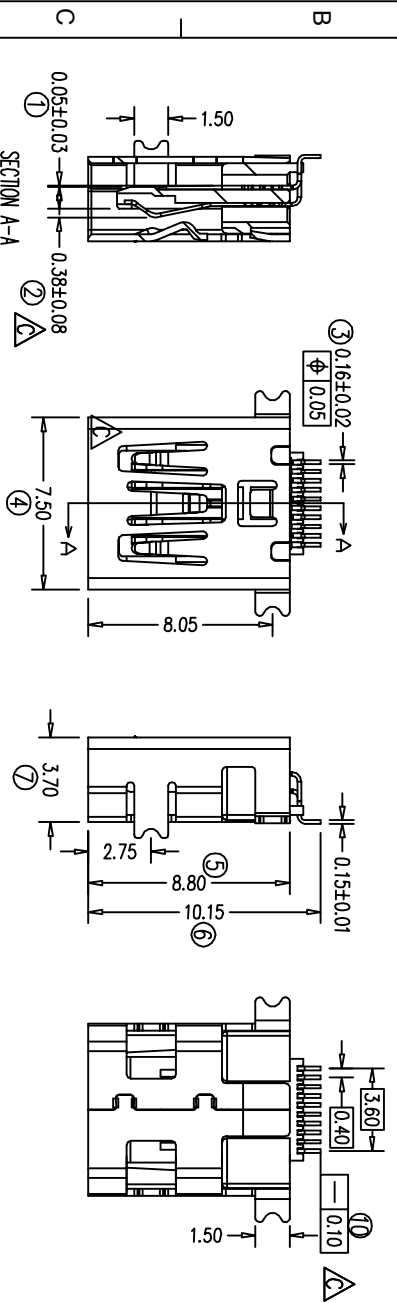
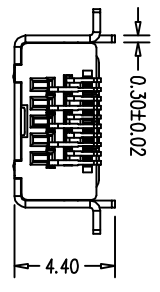
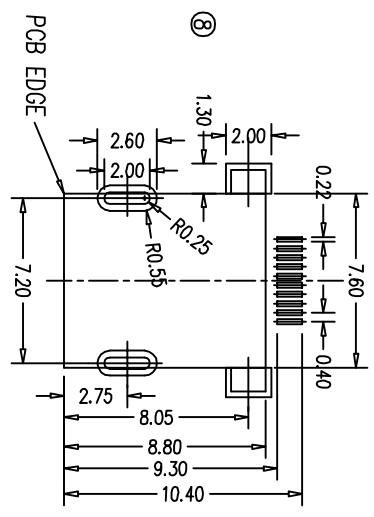
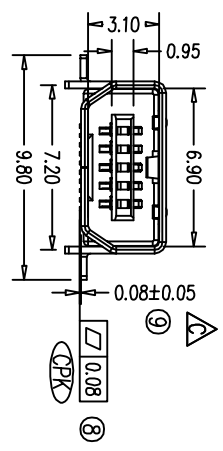


??	?????	?????	?????	?????
A	---	?????	2008/09/20	lixiyun
B	08092601	????????????	2008/09/20	lixiyun
C	08102801	????????????	2008/10/20	lixiyun



SECTION A-A
SCALE 1:1



RECOMMENDED PCB LAYOUT

- 备注:
1. 材质:
 - 1.1 胶芯: LCP UL94V-0
 - 1.2 端子: C5191, 镍底50 μ", 镀金1 μ"或3 μ"
 - 1.3 外壳: C2680, 镍底50 μ", 镀雾锡80 μ"以上或外壳镀全镍80 μ"以上
 2. 主要特性:
 - 2.1 额定电流: 1.0A
 - 2.2 接触阻抗: 50m Ω MAX
 - 2.3 绝缘阻抗: 100M Ω MIN 100V DC
 - 2.4 耐压测试: 100V AC
 - 2.5 沾锡性: 温度235±5℃, 时间5±0.5s
 - 2.6 整体插入力: 3.57kgf MAX 整体拔出力: 0.71kgf MIN
 - 2.7 使用寿命: 5000次
 - 2.8 耐温性: 烤箱测试: 温度250±5℃, 时间2分钟
 - 2.9 工作环境: 温度: -30℃~+80℃; 湿度: 80% MAX
 3. 圆圈标尺寸表示重点检验尺寸, CPK值不小于1.33。

?????

- A 10 S X 3 010 A(B) 01/3
- ① ② ③ ④ ⑤ ⑥ ⑦ ⑧

- 1、产品类别: A (成品类)
- 2、产品系列号: 10 (MINI USB系列)
- 3、产品性别: P (公座) S(母座)
- 4、电镀: 0:镀金1 μ", 1:镀金5 μ", A:素材或胶芯 B:镀金3 μ" ...

- 5、包装方式: 1 (真空管包装) 2 (真空盘包装) 3 (卷带包装)
- 6、产品PIN数: 010 (10PIN)
- 7、次料填加比: A (原料) B (付牌料)
- 8、流水号: 01: 外壳镀雾锡 03: 外壳镀全镍 ...

????????	?????	MINI USB 10PIN PHILLIPS 母座 无柱			
.0=±0.25	??	A10SX3010A?B?01	??	A10SX3010A?B?01	??
.00=±0.15	??	1/1	??	1:1	??
.000=±0.05	??	??	??	mm??	A4??
??±1°	??	??	??	??	lixiyun

X-ON Electronics

Largest Supplier of Electrical and Electronic Components

Click to view similar products for [USB Connectors](#) category:

Click to view products by [Jing](#) manufacturer:

Other Similar products are found below :

[10033527-N3112MLF](#) [17-210561](#) [GMCB05B11124H1EU](#) [17-200931](#) [65-647-8-BK-BU](#) [690-010-295-484](#) [73725-1191BLF](#) [950](#) [E8144-B01021-L](#) [A-USB A-LP-SMT-C](#) [A-USB B-TOP-C](#) [MUSBA511N5](#) [MUSBB15131](#) [MUSBC111M5](#) [MUSBD11135](#) [217450-1](#) [CA 6 W LD](#)
[896-30-004-00-000000](#) [KUSBVX-BS1N-W30](#) [KUSBX-AP-KIT-SCBLK](#) [KUSBX-AS2N-W](#) [KUSBX-SMT2AP1S-W](#) [KUSBX-SMTAS1NBTR](#) [KUSBX-SMTBS1NBTR](#) [30-498-6](#) [SK-60A-2](#) [17-200261](#) [17-210051](#) [1734082-1](#) [FK-37-32SL](#) [30-1574](#) [30-470](#) [30-489](#) [30-541](#) [30-572-3](#) [30-9503](#) [M9177/2-1](#) [MAB 5 S](#) [MIKROE-1451](#) [33UBBR-04SW11R](#) [USBFTV2PEM2G](#) [USBFTVC6ZN](#) [USBFTVSCCG](#)
[KUSBX-AS2N-W30](#) [KUSBX-SLAS1N-W](#) [KUSBX-SLAS1N-W30](#) [1-1734084-2](#) [E8110-001-01](#) [MUSBC11135](#) [NK-27-32SL](#)