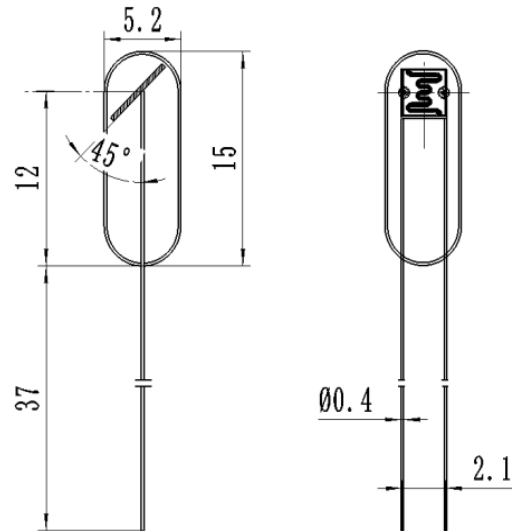


## Photoconductive Cell

## U11 series



### PACKAGE DIMENSIONS inch(mm)



### ABSOLUTE MAXIMUM RATINGS

Parameter	Symbol	Rating	Units
Continuous Power Dissipation Derate at 25°C	$P_D$	50	mW
Temperature Range Operating and Storage	$T_A$	-30 to +75	°C

### ELECTRO-OPTICAL CHARACTERISTICS @25°C

Type	Resistance(Ohms)			Spectral Response Peak(nm)	Sensitivity( $\gamma$ ) Log(R3/R30)	Max Voltage(V)
	10Lux (K $\Omega$ )		Dark/5sec (M $\Omega$ )			
	Min	Max	Min			
U116012	20	50	0.36	550	0.7	150
U116013	35	220	1.2	550	0.85	150
U116014	150	1000	3	550	0.9	150
U116032	100	320	3	550	0.7	400

- Light Resistance: Measured at 10 Lux with light (2300K color temperature) and 60-90minutes illumination at 400-600 Lux prior testing.
- Dark Resistance: Measured 5 seconds after closed 10 Lux.
- Soldering condition requirements:
  - temperature: less than 260°C
  - Time: less than 3 seconds
  - Distance from case: more than 3mm

## X-ON Electronics

Largest Supplier of Electrical and Electronic Components

*Click to view similar products for [Adafruit Accessories](#) category:*

*Click to view products by [Jing Chuang](#) manufacturer:*

Other Similar products are found below :

[3015](#) [3209](#) [2998](#) [3561](#) [2974](#) [3182](#) [3290](#) [2755](#) [3560](#) [3562](#) [2503](#) [3548](#) [3011](#) [3597](#) [3048](#) [2776](#) [3299](#) [2973](#) [2922](#) [2958](#) [2860](#) [2836](#) [3558](#)  
[2686](#) [2968](#) [2972](#) [2969](#) [2871](#) [2851](#) [2873](#) [2895](#) [3610](#) [2939](#) [2698](#) [3568](#) [2869](#) [2866](#) [3551](#) [2858](#) [2855](#) [3590](#) [3447](#) [3581](#) [3353](#) [2744](#) [3585](#)  
[3584](#) [3552](#) [3484](#) [2865](#)