

# 外形图

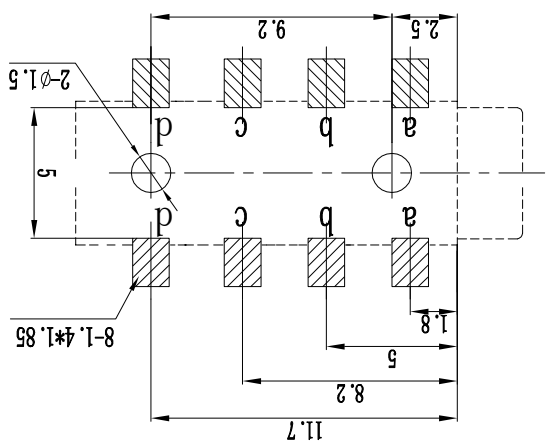
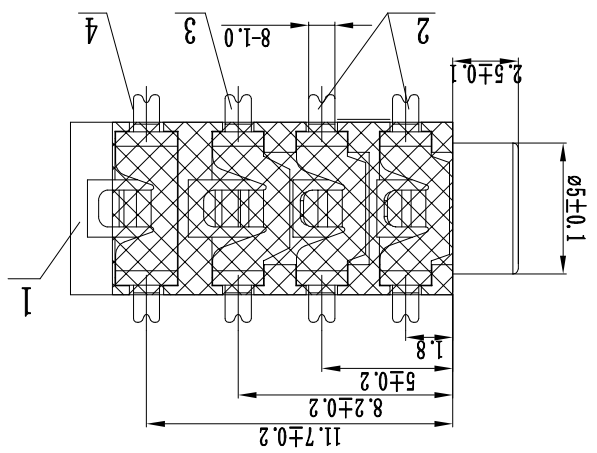
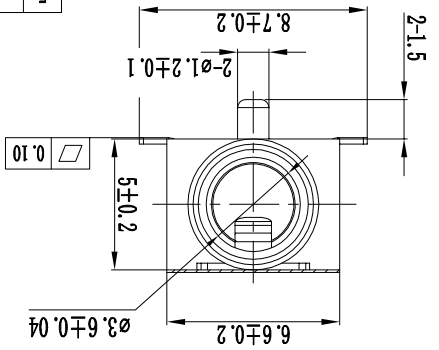
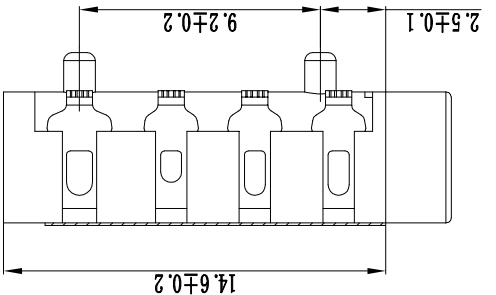
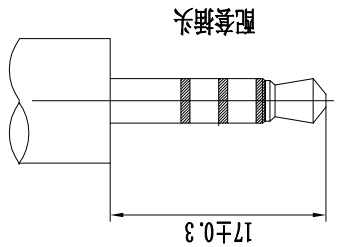
## CK3.5插座

变更单号	版本号	发布日期	内容描述	变更	审核	批准	未注公差
	A/0						±0.25
							>10~30 ±0.35
							>30~ ±0.45
							±5°

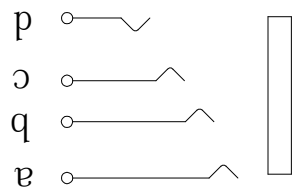
设计	朱前程	日期	20140208	产品	型号	CK3.5插座
审核	朱于静	日期	20140208	产品	料号	CK3.5-21-1
批准	管奎	日期	20140208	页码	1 OF 1	
比例	5:1	单位	mm	页码	A4	

深圳金佳润电子科技有限公司  
Shenzhen JinJiarun Electronics Technology Co., Ltd

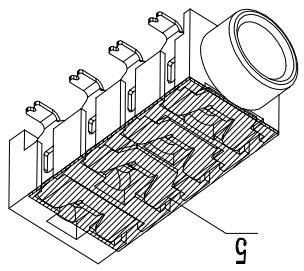
序号	零件料号	名称	材料	数量	镀层/颜色	备注
1		底座	PPA	1	黑色	
2		弹片1,2	QSn6.5-0.1T	2	Ag	
3		弹片3	QSn6.5-0.1T	1	Ag	
4		弹片4	QSn6.5-0.1T	1	Ag	
5		贴膜	耐高温薄膜	1	黄色	



PCB 孔位图



电路图



## X-ON Electronics

Largest Supplier of Electrical and Electronic Components

*Click to view similar products for [HDMI, Displayport & DVI Connectors](#) category:*

*Click to view products by [JINJIA](#) manufacturer:*

Other Similar products are found below :

[1775247-3](#) [2-1932649-5](#) [30-1231](#) [30-528](#) [2069485-1](#) [30-504](#) [30-519](#) [30-542](#) [47648-2000](#) [2002-400](#) [TC142X](#) [1453G1](#) [769-103/021-000](#)  
[1932649-1](#) [233-368NFG6-17NH](#) [G45A19071083HR](#) [233-360NF00-17NH](#) [CP30200GM3B](#) [HYC02-DVI29-371](#) [P136-06NHDV4KBP](#)  
[CP30116](#) [LTWDID-29PFFS-SL8001](#) [46765-1301](#) [1211-0010-201-001](#) [47271-1004](#) [32-1121-BU](#) [DS1117-BN0-TME-002](#) [MHDR2A11004BP](#)  
[EHHDMI2PKG](#) [1903015-3](#) [DS1114-BN0](#) [WPUSBAF](#) [500254-1931](#) [HDMR-19-01-F-SM](#) [47151-1071](#) [1747981-1](#) [0480372000](#) [0482580001](#)  
[D121073-19](#) [472710111](#) [HDMI-S-RA6-SMT-MF-15](#) [P142-000-UP](#) [P134-003](#) [P120-08N](#) [KDMIX-FS1V-WS-B](#) [P142-000-UD](#) [10029449-](#)  
[101RLF](#) [P132-000](#) [P130-000](#) [P142-06N-MICRO](#)