

ECN NO.	REV	DATE	DESCRIPTION	CHANGE.	CHECK.	APPRO.	UNSPECIFIED TOLERANCE
—	A/0	—	NEW	—	—	—	±0.25
—	—	—	—	—	—	—	>10~30
—	—	—	—	—	—	—	>30~
—	—	—	—	—	—	—	ANGLE
—	—	—	—	—	—	—	±5°

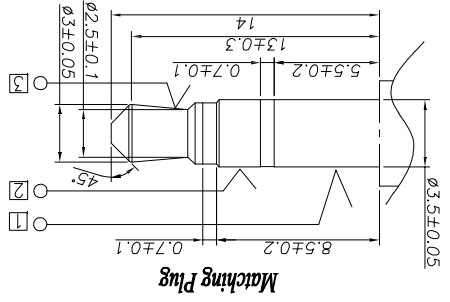
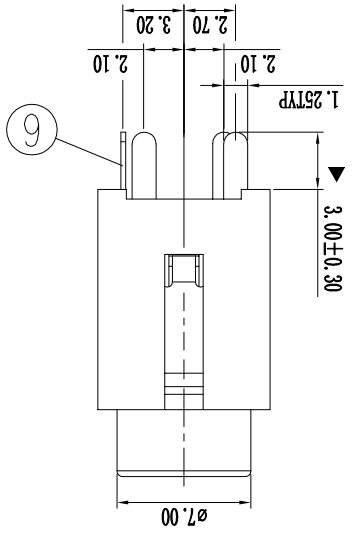
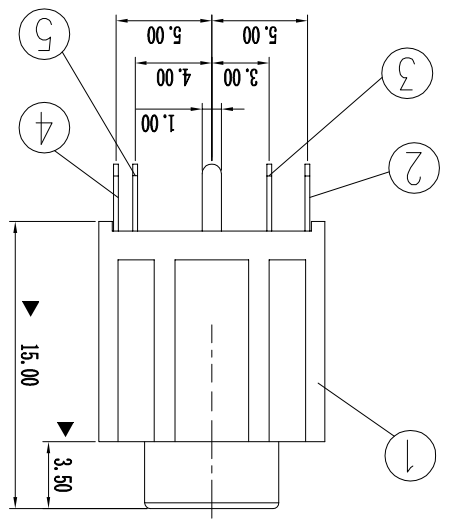
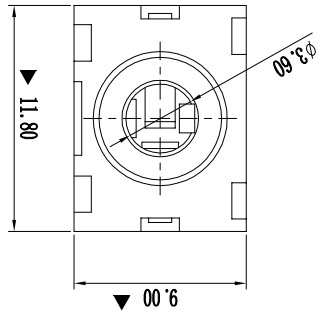
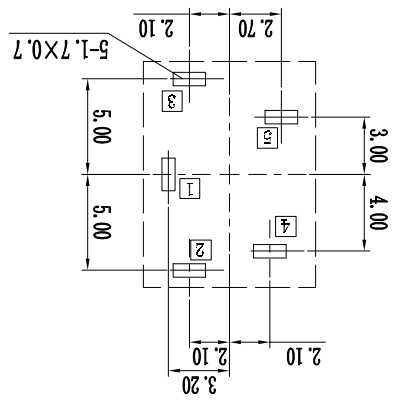
JACK EARPHONE

SCALE	UNIT	DATE	DATE	PAGE	1 OF 1	A4
1:1	m	2015.03.20	2015.03.20	1	1	1
DSND	qiancheng Zhu	DATE	2015.03.20	MODEL	CK3.5 JACK	
CHKD	yuqing Zhu	DATE	2015.03.20	PART NO.	CK3.5-91A	
APVD	kui Guan	DATE	2015.03.20			

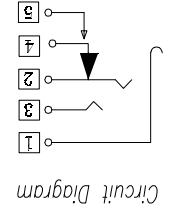
深圳金佳润电子科技有限公司
Shenzhen Jinjiarun Electronics Technology Co., Ltd

Specification:
Sign"▲" is importance dimension;

P.C.B Layout (t=1.60mm)
(top view)



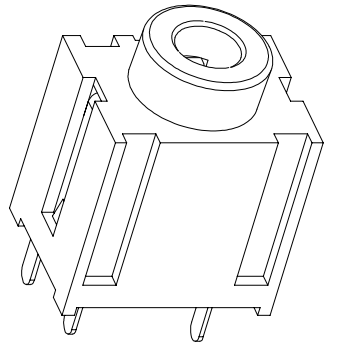
Matching Plug



□ Terminal NO. ○ Item NO.

NO	DESCRIPTION	MATERIAL	QTY	FINISH/COLOR	REMARKS
①	Housing	PBT4815	1	---	
②	Contact Foot	Phosphor Bronze	3	Ag-plating	
③	Contact Foot	Phosphor Bronze	5	Sn-plating	
④	Contact Foot	Phosphor Bronze	2	Ag-plating	
⑤	Contact Foot	Phosphor Bronze	4	Sn-plating	
⑥	Contact Foot	Phosphor Bronze	1	Ag-plating	

NO	P/N	COLOR
1	CK3.5-91A	black
2	CK3.5-91A-1	Off black: Pantone 433 C
3	CK3.5-91A-2	Grey: Pantone Cool Grey 9 C
4	CK3.5-91A-3	Indigo: Pantone 7545 C
5	CK3.5-91A-4	Light Blue: Pantone 5435 C
6	CK3.5-91A-5	Green: Pantone 349 C
7	CK3.5-91A-6	Orange: Pantone 158 C
8	CK3.5-91A-7	White: Pantone Cool Grey 1



X-ON Electronics

Largest Supplier of Electrical and Electronic Components

Click to view similar products for [HDMI, Displayport & DVI Connectors](#) category:

Click to view products by [JINJIA](#) manufacturer:

Other Similar products are found below :

[1775247-3](#) [2-1932649-5](#) [30-1231](#) [30-528](#) [2069485-1](#) [30-504](#) [30-519](#) [30-542](#) [47648-2000](#) [2002-400](#) [TC142X](#) [1453G1](#) [769-103/021-000](#)
[1932649-1](#) [233-368NFG6-17NH](#) [G45A19071083HR](#) [233-360NF00-17NH](#) [CP30200GM3B](#) [HYC02-DVI29-371](#) [P136-06NHDV4KBP](#)
[CP30116](#) [LTWDID-29PFFS-SL8001](#) [46765-1301](#) [1211-0010-201-001](#) [47271-1004](#) [32-1121-BU](#) [DS1117-BN0-TME-002](#) [MHDR2A11004BP](#)
[EHHDMI2PKG](#) [1903015-3](#) [DS1114-BN0](#) [WPUSBAF](#) [500254-1931](#) [HDMR-19-01-F-SM](#) [47151-1071](#) [1747981-1](#) [0480372000](#) [0482580001](#)
[D121073-19](#) [472710111](#) [HDMI-S-RA6-SMT-MF-15](#) [P142-000-UP](#) [P134-003](#) [P120-08N](#) [KDMIX-FS1V-WS-B](#) [P142-000-UD](#) [10029449-](#)
[101RLF](#) [P132-000](#) [P130-000](#) [P142-06N-MICRO](#)