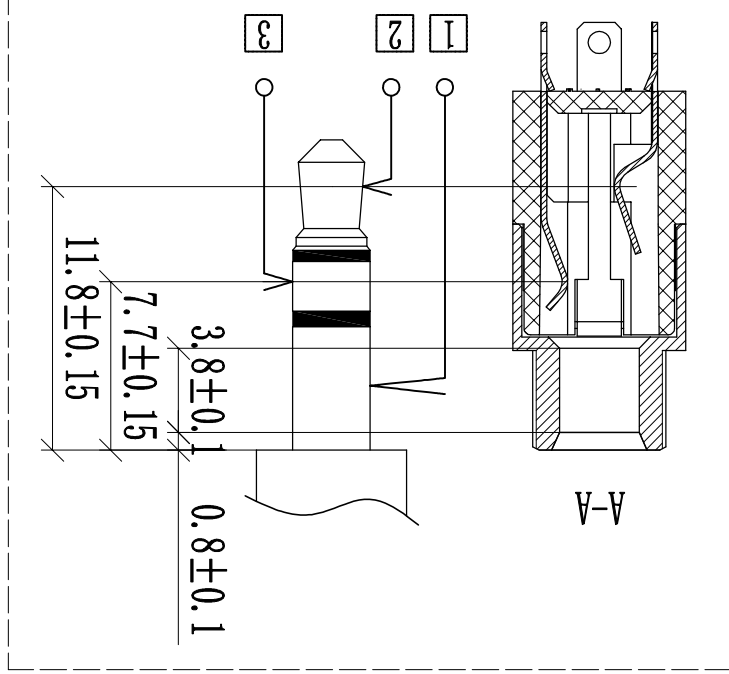


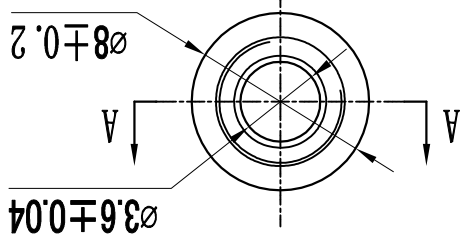
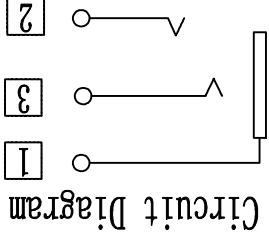
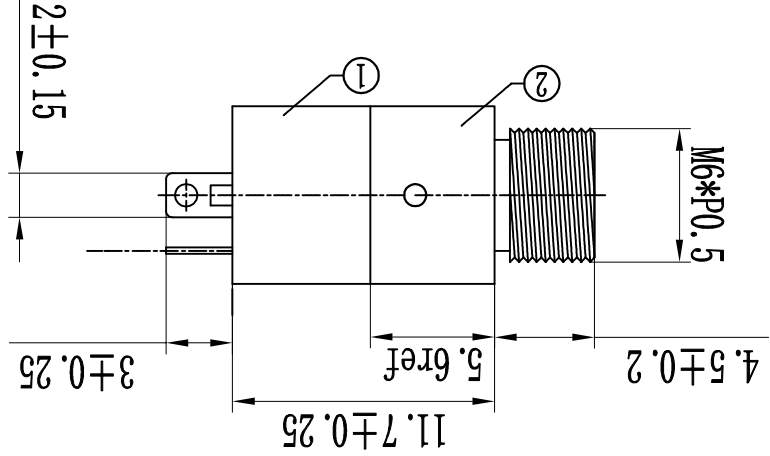
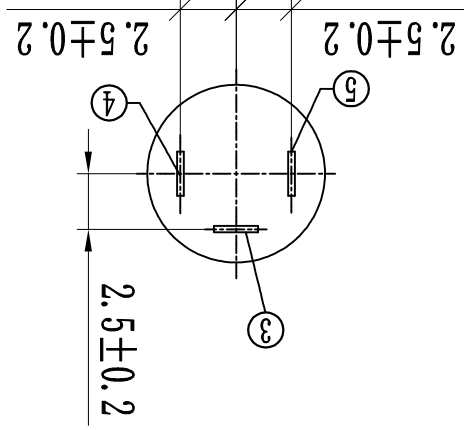
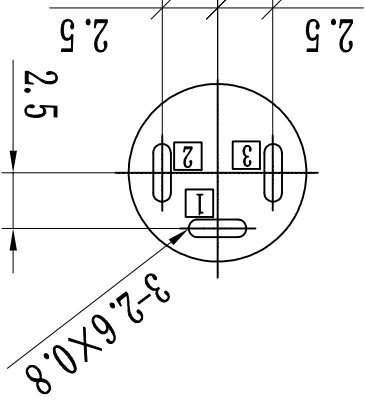
ECN NO.	REV	DATE	DESCRIPTION	CHANGE.	CHECK.	APPRO.	UNSPECIFIED TOLERANCE	EARPHONE JACK	SCALE	Fit	UNIT	PAGE	1 OF 1	A4
	A/0		NEW	Z. T. Hu	Jian. Gao	kui. Guan	~10		APVD	kui Guan	DATE	2017.5.5	PART NO.	CK3.5-98-LF
	△		Add the material no.	Z. T. Hu	Jian. Gao	kui. Guan	>10~30		CHKD	zhengte	DATE	2017.5.5	MODEL NO.	CK3.5 JACK
							>30~		DSND	Jian Gao	DATE	2017.5.5		
							±5°							

Shenzhen Jinjiarun Electronics Technology Co., Ltd
深圳金佳润电子科技有限公司

NO	DESCRIPTION	MATERIAL	QTY	FINISH/COLOR	REMARKS
①	Housing	PBT	1	Black	
②	AXLE SLEEVE	COPPER ALLOY	1	Au-plating	
③	Contact Foot	Brass	1	Ag-plating	
④	Contact Foot	Phosphor Bronze	1	Ag-plating	
⑤	Contact Foot	Phosphor Bronze	1	Ag-plating	



PCB LAYOUT (±0.05)
 BOTTOM VIEW



X-ON Electronics

Largest Supplier of Electrical and Electronic Components

Click to view similar products for [HDMI, Displayport & DVI Connectors](#) category:

Click to view products by [JINJIA](#) manufacturer:

Other Similar products are found below :

[1775247-3](#) [2-1932649-5](#) [30-1231](#) [30-528](#) [2069485-1](#) [30-504](#) [30-519](#) [30-542](#) [47648-2000](#) [2002-400](#) [TC142X](#) [1453G1](#) [769-103/021-000](#)
[1932649-1](#) [233-368NFG6-17NH](#) [G45A19071083HR](#) [233-360NF00-17NH](#) [CP30200GM3B](#) [HYC02-DVI29-371](#) [P136-06NHDV4KBP](#)
[CP30116](#) [LTWDID-29PFFS-SL8001](#) [46765-1301](#) [1211-0010-201-001](#) [47271-1004](#) [32-1121-BU](#) [DS1117-BN0-TME-002](#) [MHDR2A11004BP](#)
[EHHDMI2PKG](#) [1903015-3](#) [DS1114-BN0](#) [WPUSBAF](#) [500254-1931](#) [HDMR-19-01-F-SM](#) [47151-1071](#) [1747981-1](#) [0480372000](#) [0482580001](#)
[D121073-19](#) [472710111](#) [HDMI-S-RA6-SMT-MF-15](#) [P142-000-UP](#) [P134-003](#) [P120-08N](#) [KDMIX-FS1V-WS-B](#) [P142-000-UD](#) [10029449-](#)
[101RLF](#) [P132-000](#) [P130-000](#) [P142-06N-MICRO](#)