

变更单号	版本号	版本日期	内容描述	变更	审核	批准	未注公差
	A/0						±0.25
							>10~30 ±0.35
							>30~ ±0.45
							±5° 角度

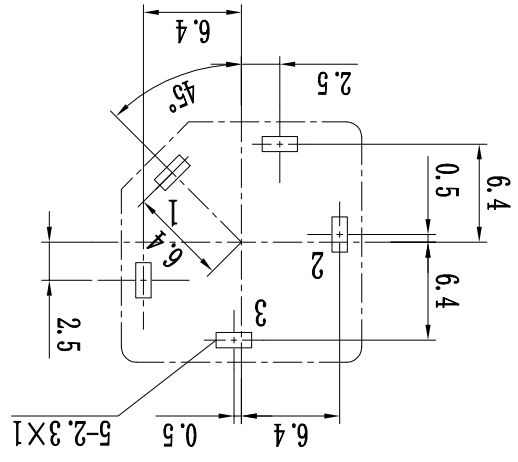
外形图

CK6.35插座

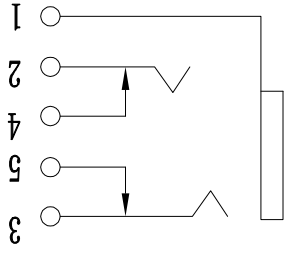
设计	曾锐	日期	2009.12.04	产品	名称	立式麦克风插座
审核	李锋	日期	2009.12.04	产品	料号	CK6.35-3+14B
批准	易光明	日期	2009.12.04	页码	1 OF 1	
比例	2:1	单位	mm	A4		

深圳金佳润电子科技有限公司
Shenzhen Jinjiarun Electronics Technology Co., Ltd

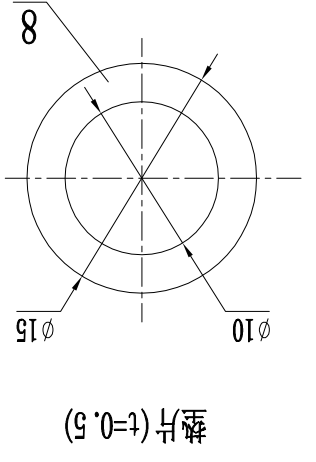
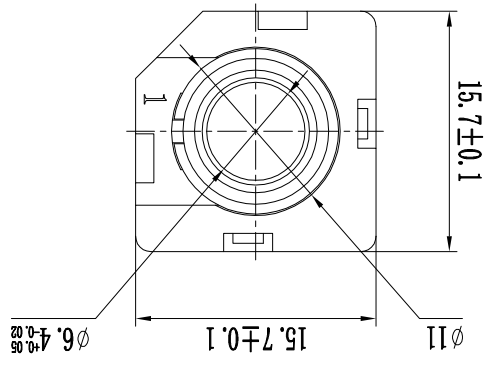
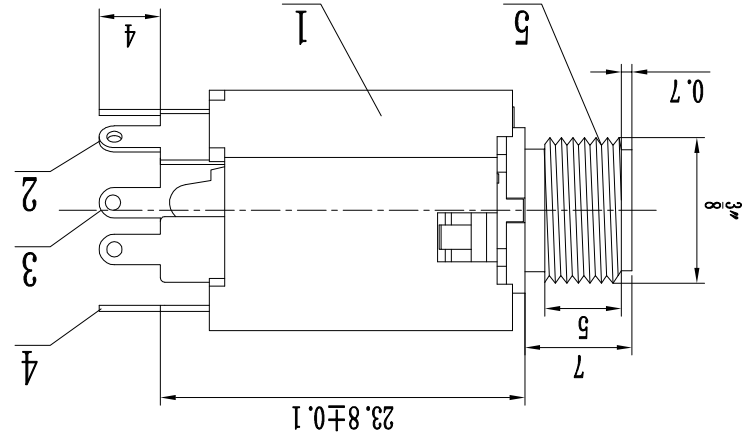
序号	零件料号	名称	材料	数量	镀层/颜色	备注
1		塑座	PBT UL94V-0	1	BLACK	CK6.35-3-14
2		1号插片	H62Y t=0.4	1	Ag	CK6.35-3-14
3		2号插片	QSn6.5-0.1Y t=0.4	1	Ag	CK6.35-3-14
4		3号插片	QSn6.5-0.1Y t=0.4	1	Ag	CK6.35-3-14
5		4号插片	H62Y t=0.4	1	Ag	CK6.35-3-14
6		5号插片	H62Y t=0.4	1	Ag	CK6.35-3-14
7		5脚轴套	HPb59-1	1	Ni	CK6.35-3-14*
8		垫片	H62Y t=0.5	1	Ni	CK6.35-3-14
9		螺母	HPb59-1	1	Ni	CK6.35-3-14*



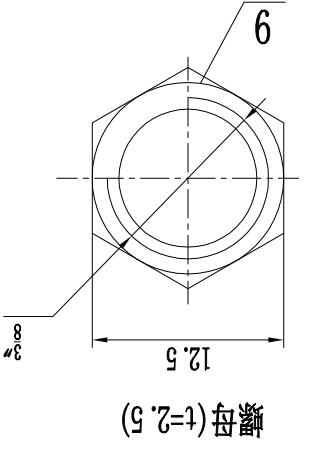
PCB安装孔图



电路图



垫片 (t=0.5)



螺母 (t=2.5)

X-ON Electronics

Largest Supplier of Electrical and Electronic Components

Click to view similar products for [HDMI, Displayport & DVI Connectors](#) category:

Click to view products by [JINJIA](#) manufacturer:

Other Similar products are found below :

[1775247-3](#) [2-1932649-5](#) [30-1231](#) [30-528](#) [2069485-1](#) [30-504](#) [30-519](#) [30-542](#) [47648-2000](#) [2002-400](#) [TC142X](#) [1453G1](#) [769-103/021-000](#)
[1932649-1](#) [233-368NFG6-17NH](#) [G45A19071083HR](#) [233-360NF00-17NH](#) [CP30200GM3B](#) [HYC02-DVI29-371](#) [P136-06NHDV4KBP](#)
[CP30116](#) [LTWDID-29PFFS-SL8001](#) [46765-1301](#) [1211-0010-201-001](#) [47271-1004](#) [32-1121-BU](#) [DS1117-BN0-TME-002](#) [MHDR2A11004BP](#)
[EHHDMI2PKG](#) [1903015-3](#) [DS1114-BN0](#) [WPUSBAF](#) [500254-1931](#) [HDMR-19-01-F-SM](#) [47151-1071](#) [1747981-1](#) [0480372000](#) [0482580001](#)
[D121073-19](#) [472710111](#) [HDMI-S-RA6-SMT-MF-15](#) [P142-000-UP](#) [P134-003](#) [P120-08N](#) [KDMIX-FS1V-WS-B](#) [P142-000-UD](#) [10029449-](#)
[101RLF](#) [P132-000](#) [P130-000](#) [P142-06N-MICRO](#)