

变更单号	版本号	变更日期	内容描述	变更	审核	批准	未注公差
	B1	16.8.23	修正产品图面、尺寸	胡正特	高建	管奎	±0.25
	B2	16.10.18	在规格书内增加储存期描述	胡正特	高建	管奎	±0.35
							±0.45
							±5°

### 外形图

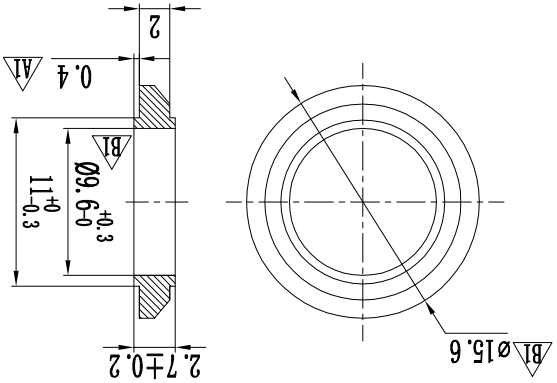
CK6.35插座

设计	胡正特	日期	16.10.18	产品	型号	CK6.35插座
审核	高建	日期	16.10.18	产品	料号	CK6.35-3+15A-17
批准	管奎	日期	16.10.18	页码	1 OF 1	
比例	1:1	单位	mm	A4		

浙江金佳电子有限公司  
ZHEJIANG JIN JIA ELECTRONICS CO., LTD.

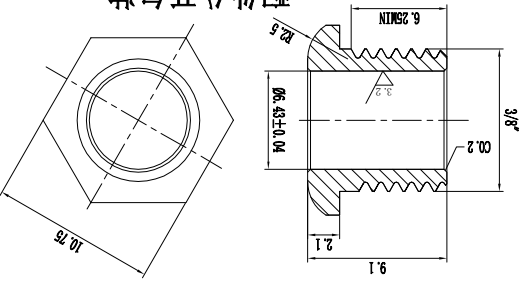
序号	零件料号	名称	材料	数量	镀层/颜色	备注
1	C321-0019+B	底座	PBT	1	黑色	*
2	C313-0071+G	插针1	H62Y t=0.4	3	Ag A2	*
3	C313-0072+G	插针2	QSn6.5-0.1Y t=0.4	3	Ag A2	*
4	C317-0011+B	垫圈	ABS UL94HB	1	黑色	*
5	C311-0010+N	插套	HP59-1	1	NI	*

### 配件分开包装

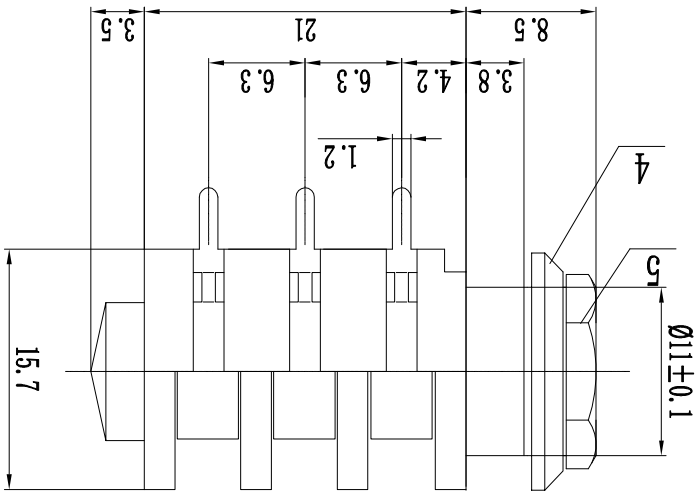
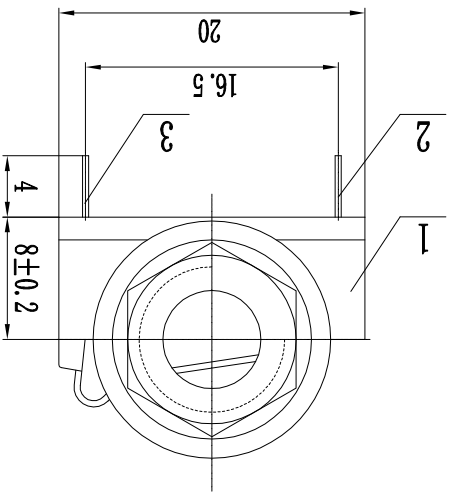


垫圈 (C317-0011+B)

### 配件分开包装

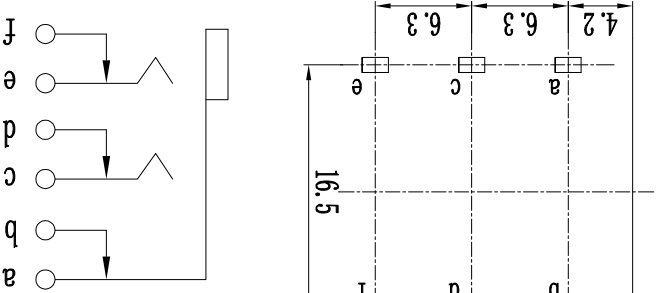


A3 插套 (C311-0010+N)

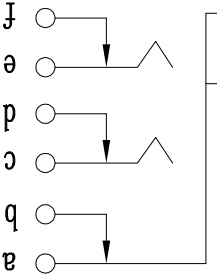


### 元件面孔位图

6-1.7x1



### 电原理图



## X-ON Electronics

Largest Supplier of Electrical and Electronic Components

*Click to view similar products for [HDMI, Displayport & DVI Connectors](#) category:*

*Click to view products by [JINJIA](#) manufacturer:*

Other Similar products are found below :

[1775247-3](#) [2-1932649-5](#) [30-1231](#) [30-528](#) [2069485-1](#) [30-504](#) [30-519](#) [30-542](#) [47648-2000](#) [2002-400](#) [TC142X](#) [1453G1](#) [769-103/021-000](#)  
[1932649-1](#) [233-368NFG6-17NH](#) [G45A19071083HR](#) [233-360NF00-17NH](#) [CP30200GM3B](#) [HYC02-DVI29-371](#) [P136-06NHDV4KBP](#)  
[CP30116](#) [LTWDID-29PFFS-SL8001](#) [46765-1301](#) [1211-0010-201-001](#) [47271-1004](#) [32-1121-BU](#) [DS1117-BN0-TME-002](#) [MHDR2A11004BP](#)  
[EHHDMI2PKG](#) [1903015-3](#) [DS1114-BN0](#) [WPUSBAF](#) [500254-1931](#) [HDMR-19-01-F-SM](#) [47151-1071](#) [1747981-1](#) [0480372000](#) [0482580001](#)  
[D121073-19](#) [472710111](#) [HDMI-S-RA6-SMT-MF-15](#) [P142-000-UP](#) [P134-003](#) [P120-08N](#) [KDMIX-FS1V-WS-B](#) [P142-000-UD](#) [10029449-](#)  
[101RLF](#) [P132-000](#) [P130-000](#) [P142-06N-MICRO](#)