

A

B

C

D

E

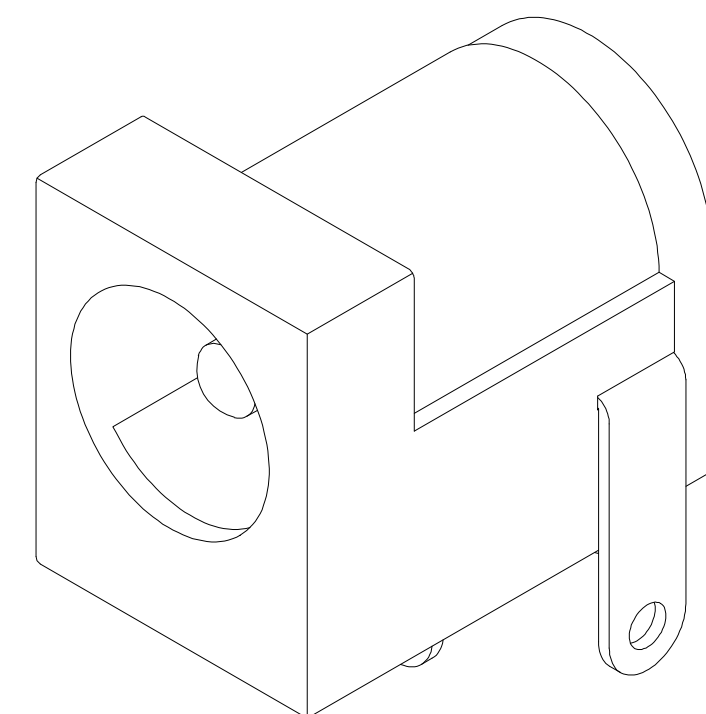
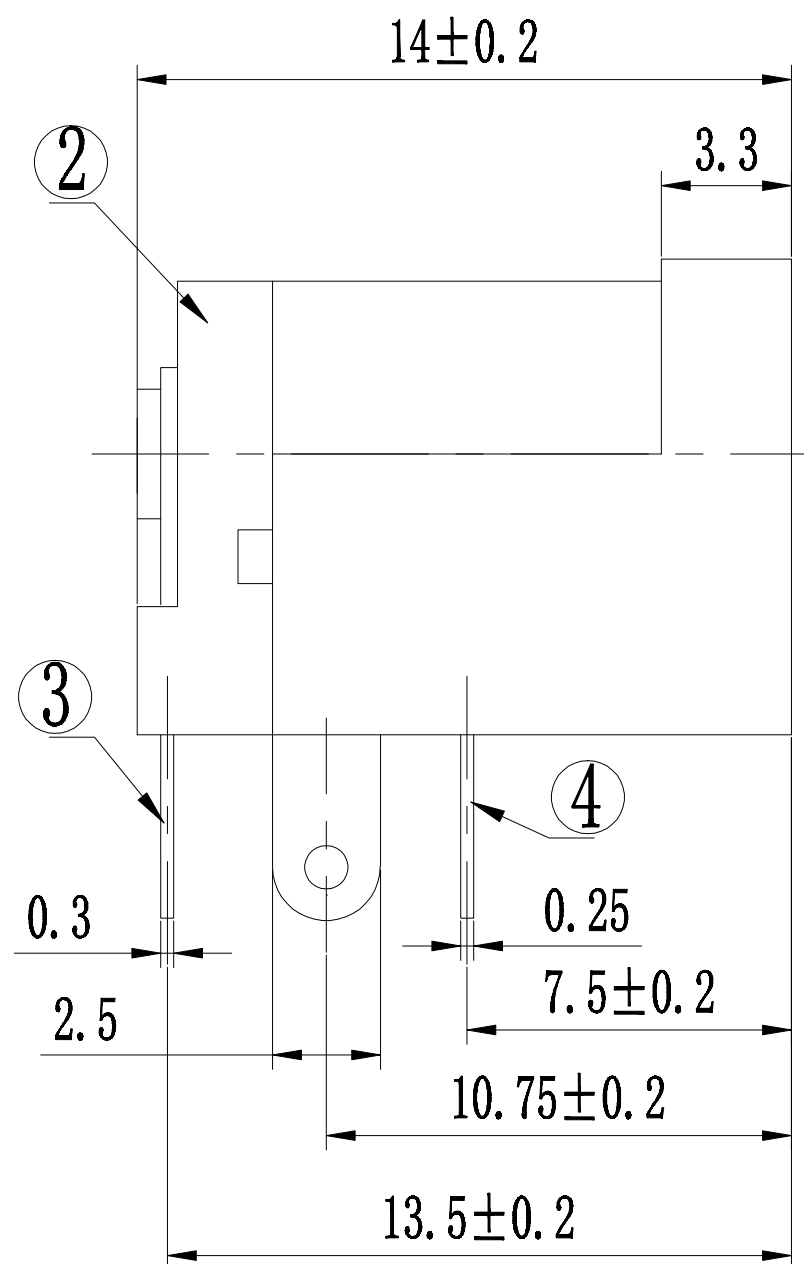
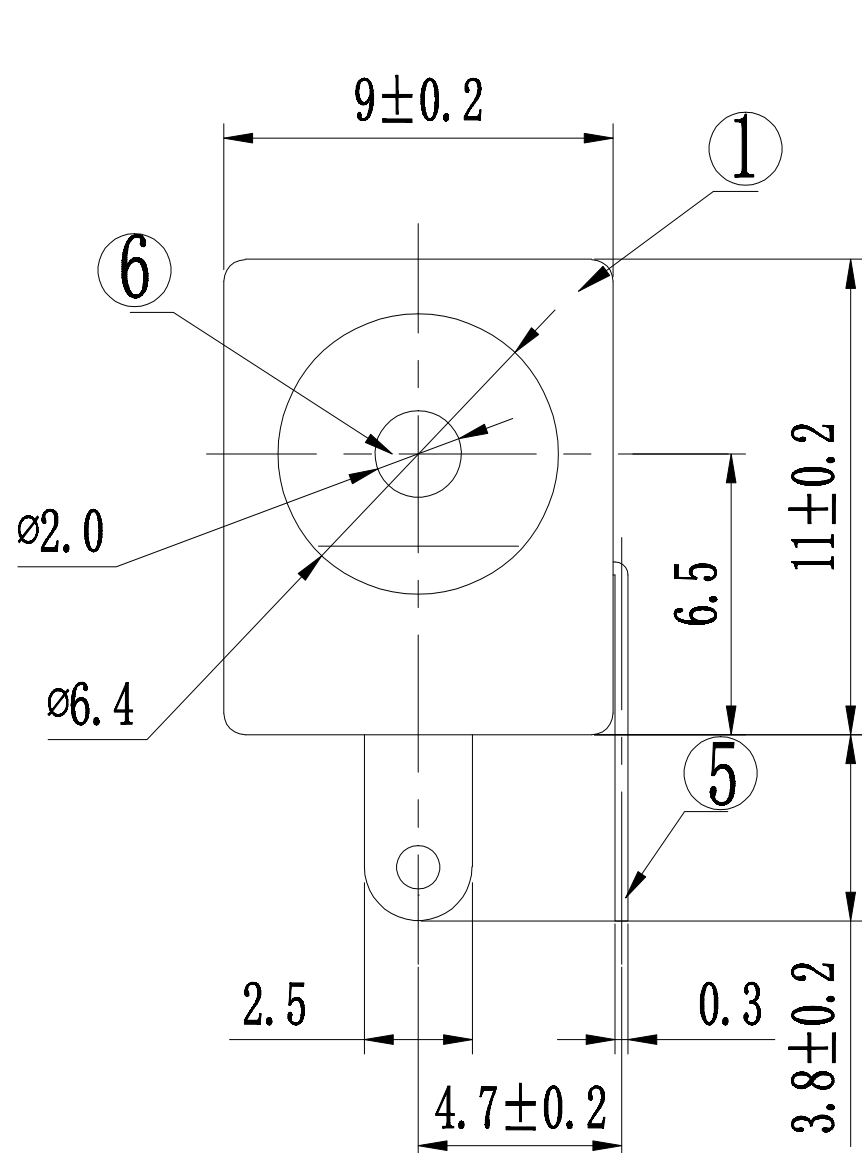
F

G

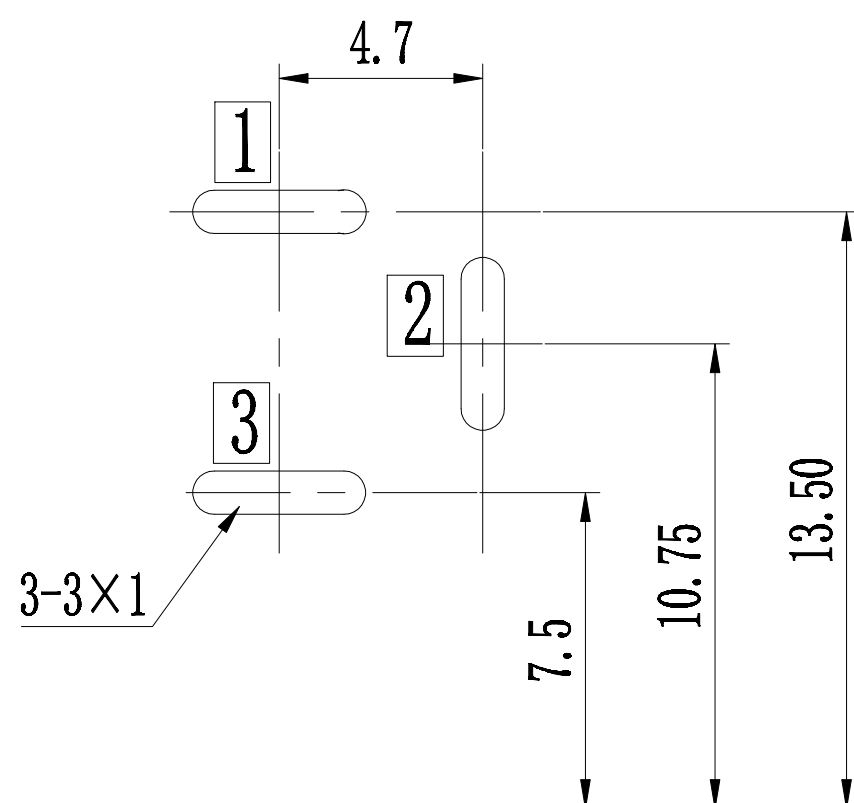
H

I

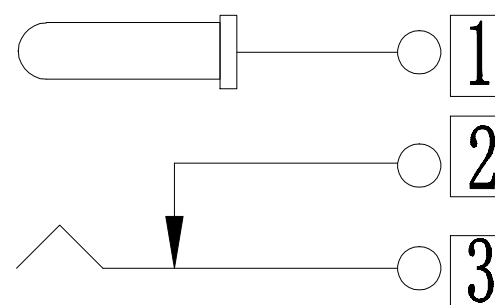
J



PCB安装孔图



电路图



序号	零件料号	名称	材料	数量	镀层/颜色	备注
⑥	Q313-0012+G	轴芯	H65 ϕ 2.0	1	Ag	※
⑤	Q313-0007+G	静片 ②	H62Y	1	Ag	※
④	Q313-0009+G2	动片 ③	QSn6.5-0.1Y	1	Ag	※
③	Q313-0008+G	接地片 ①	H62Y	1	Ag	※
②	Q322-0014+B	盖板	PBT	1	黑色	※
①	Q321-0014+B	基座	PBT	1	黑色	※

深圳金佳润电子科技有限公司
 金佳 Shenzhen JinJiaRun Electronics Technology Co., Ltd

DC插座
外形图

设计	朱前程	日期	2012.07.07	产品名称	DC电源插座		
审核	朱于静	日期	2012.07.07		产品料号	DC+02I	
批准	管奎	日期	2012.07.07	页码		1 OF 1	A4
比例	3:1	单位	mm				

变更单号	版本	日期	内容描述	变更	审核	批准	角度	公差
	A/0						$\pm 3^\circ$	± 0.35
							$>30\sim$	± 0.25
							$>10\sim 30$	± 0.15
							~ 10	未注公差

X-ON Electronics

Largest Supplier of Electrical and Electronic Components

Click to view similar products for [jinjia](#) manufacturer:

Other Similar products are found below :

[XLR-04P-3](#) [XLR-15-N3GR](#) [XLR-25-1](#) [XLR-18-2-N3B](#) [CK6.35-3+15A-17](#) [0.5S-CX-9PWB](#) [XLR-04-2](#) [USB-02-B-1B](#) [XLR-11WP-N3B](#)
[XLR-14W](#) [XLR-18P-N3B](#) [XLR-25-N3B](#) [XLR-18-3-N3B](#) [XLR-23B](#) [XLR-11P-N3B](#) [XLR-15-N3G](#) [CK6.35-3+15-6](#) [CK6.35-3+14B](#) [XLR-](#)
[16AP-N3B](#) [0.5S-4S-28PWT-0.71R](#) [USB04-212-17-10B](#) [XLR-14-N3B](#) [XLR-15-N3B](#) [XLR-16AP-2-N3B](#) [CK3.5-144](#) [CK6.35-3+15-8A](#) [DC-](#)
[09W](#) [XLR-04WP-1](#) [XLR-11W-N3B](#) [XLR-18-2-N3GR](#) [CK3.5-63](#) [0.5S-CX-10PWB](#) [0.5S-CX-13PWB](#) [CK3.5-20-1](#) [XLR-18P-3-N3B](#) [XLR-](#)
[23](#) [XLR-25-1-N3GR](#) [XLR-04W-1](#) [XLR-16A-2-N3B](#) [XLR-04WP](#) [XLR-15-N3L](#) [DC-09-1LF](#) [XLR-11-N3B](#) [XLR-16A-1-N3B](#) [XLR-19-7P](#)
[XLR-04-3-N3B](#) [XLR-18-N3B](#) [XLR-19P-11P](#) [XLR-19P-7P](#) [CK6.35-3-20-2](#)