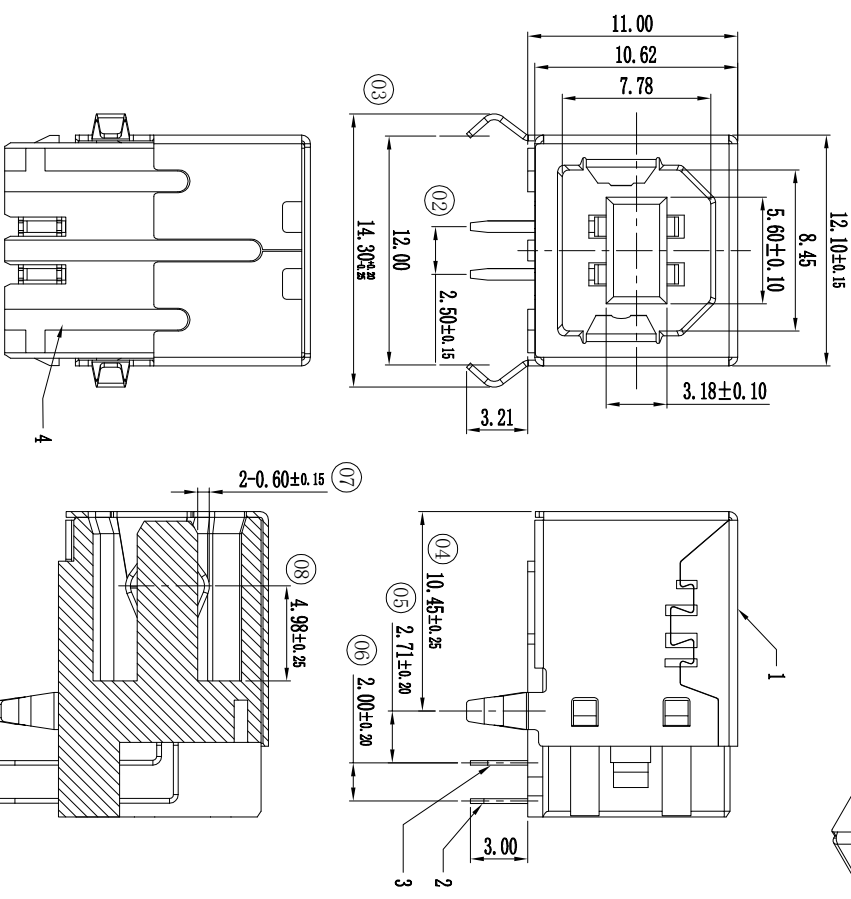


PCB LAYOUT


技术要求:

1. 额定电压和额定电流: 40V DC, 1.5A;
2. 绝缘电阻: 1000MΩ min (常态下);
3. 接触电阻: 30mΩ max (常态下);
4. 耐电压: 500V AC;
5. 适用温度范围: -25℃ 至 +85℃.
6. 外观良好, 尺寸符合图面要求.
7. “○”带字母为CTQ重点管控尺寸, 每次进料及生产时均需量测。



符号	管控	数量
(XX)	CTQ	8个

序号	零件料号	名称	材料	数量	镀层/颜色	备注
4	—————	胶芯	PBT UL94V-0	1	黑色	※
3	—————	端子-2	H62Y t=0.25	2	Au/Sn	※
2	—————	端子-1	H62Y t=0.25	2	Au/Sn	※
1	—————	铜壳	H62Y t=0.3	1	Ni	※


深圳金佳润电子科技有限公司
 Shenzhen JinJiaRun Electronics Technology Co., Ltd

变更单号	版本	日期	内容描述	变更	审核	批准	角度	公差
—————	A0	—————	—————	—————	—————	—————	>30°	±5°
—————	—————	—————	—————	—————	—————	—————	>10~30	±0.45
—————	—————	—————	—————	—————	—————	—————	~10	±0.35
—————	—————	—————	—————	—————	—————	—————	—————	±0.25

外形图
USB插座

设计	日期	图纸	产品
—————	—————	—————	—————
审核	日期	编码	料号
—————	—————	—————	—————
批准	日期	产品	料号
—————	—————	—————	—————
比例	单位	页码	页码
—————	mm	1 of 1	—————

USB B TYPE 90度

USB-02-B-1B



X-ON Electronics

Largest Supplier of Electrical and Electronic Components

Click to view similar products for [USB Connectors](#) category:

Click to view products by [JINJIA](#) manufacturer:

Other Similar products are found below :

[10033527-N3112MLF](#) [17-210561](#) [GMCB05B11124H1EU](#) [17-200931](#) [65-647-8-BK-BU](#) [690-010-295-484](#) [73725-1191BLF](#) [950](#) [E8144-B01021-L](#) [A-USB A-LP-SMT-C](#) [A-USB B-TOP-C](#) [MUSBA511N5](#) [MUSBB15131](#) [MUSBC111M5](#) [MUSBD11135](#) [217450-1](#) [CA 6 W LD](#)
[896-30-004-00-000000](#) [KUSBVX-BS1N-W30](#) [KUSBX-AP-KIT-SCBLK](#) [KUSBX-AS2N-W](#) [KUSBX-SMT2AP1S-W](#) [KUSBX-SMTAS1NBTR](#) [KUSBX-SMTBS1NBTR](#) [30-498-6](#) [SK-60A-2](#) [17-200261](#) [17-210051](#) [1734082-1](#) [FK-37-32SL](#) [30-1574](#) [30-470](#) [30-489](#) [30-541](#) [30-572-3](#) [30-9503](#) [M9177/2-1](#) [MAB 5 S](#) [MIKROE-1451](#) [33UBBR-04SW11R](#) [USBFTV2PEM2G](#) [USBFTVC6ZN](#) [USBFTVSCCG](#)
[KUSBX-AS2N-W30](#) [KUSBX-SLAS1N-W](#) [KUSBX-SLAS1N-W30](#) [1-1734084-2](#) [E8110-001-01](#) [MUSBC11135](#) [NK-27-32SL](#)