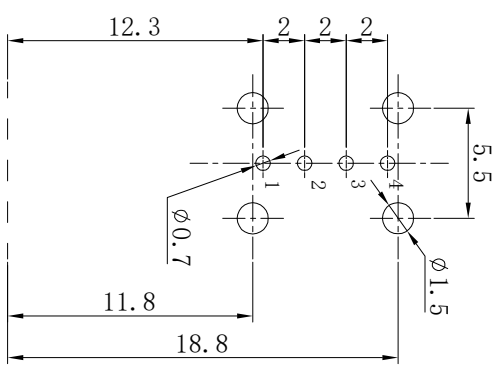
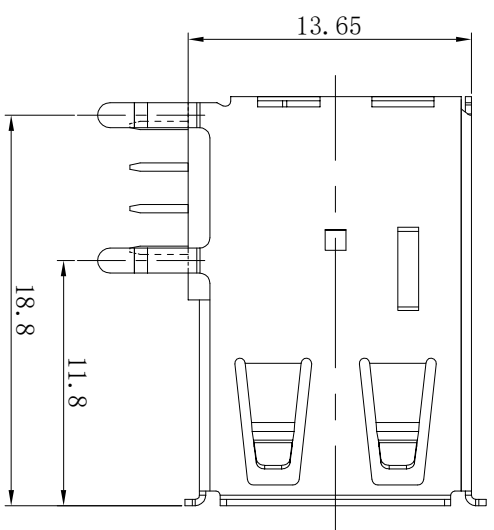
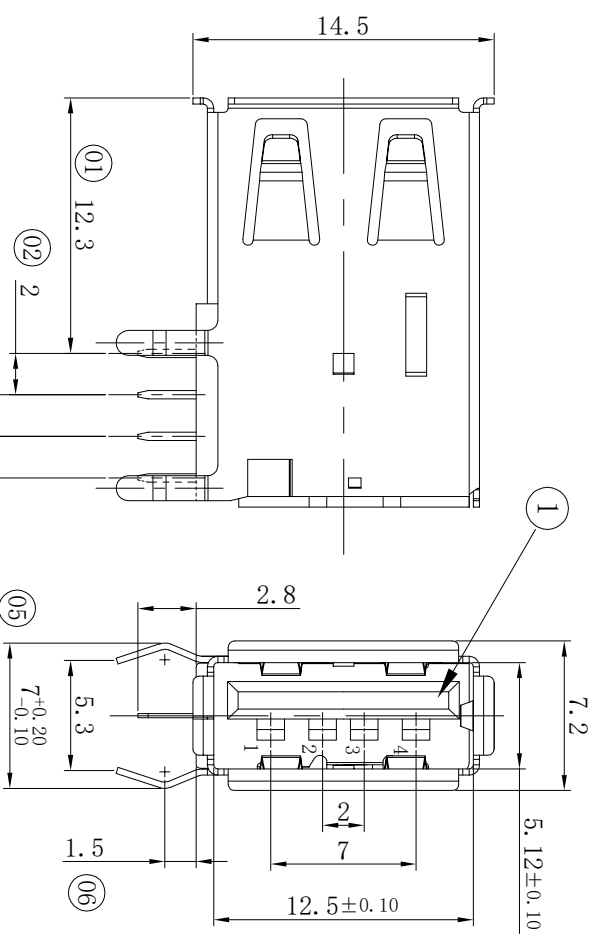
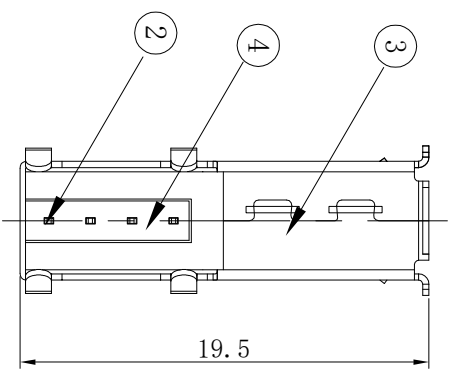


产品组装图



PCB LAYOUT



技术要求:

1. 额定电压和额定电流: 40V DC, 1.5A;
2. 绝缘电阻: 100MΩ min (常态下);
3. 接触电阻: 30mΩ max (常态下);
4. 耐电压: 500V AC;
5. 适用温度范围: -25℃ 至 +85℃.
6. 外观良好, 尺寸符合图面要求.

符号	管控	数量
⊗	CTQ	6个

序号	零件料号	名称	材料	数量	镀层/颜色	备注
④	-----	后塞	PBT UL94V-0	1	黑色	
③	-----	铜壳	H62-Y T=0.30	1	Ni	
②	-----	端子	H62 T=0.25	4	Au/Sn	
①	-----	胶芯	PBT UL94V-0	1	黑色	

深圳金佳润电子科技有限公司
Shenzhen JinJiaRun Electronics Technology Co., Ltd

USB插座 成品图

变更单号	版本	日期	内容描述	变更	审核	批准	角度	公差
A/0							>30°	±0.35
							>10~30°	±0.25
							~10°	±0.15

设计	日期	产品名称	日期	单位	页码	版次	视图
胡正特	2008.8.7	USB A TYPE 侧插 卷边	2008.8.7	mm	1 OF 1	A4	视图
郑旭东	2008.8.7	产品料号	2008.8.7				
叶贻州	2008.8.7	USB04-212-17-10B					

X-ON Electronics

Largest Supplier of Electrical and Electronic Components

Click to view similar products for [USB Connectors](#) category:

Click to view products by [JINJIA](#) manufacturer:

Other Similar products are found below :

[10033527-N3112MLF](#) [17-210561](#) [GMCB05B11124H1EU](#) [17-200931](#) [65-647-8-BK-BU](#) [690-010-295-484](#) [73725-1191BLF](#) [950](#) [E8144-B01021-L](#) [A-USB A-LP-SMT-C](#) [A-USB B-TOP-C](#) [MUSBA511N5](#) [MUSBB15131](#) [MUSBC111M5](#) [MUSBD11135](#) [217450-1](#) [CA 6 W LD](#)
[896-30-004-00-000000](#) [KUSBVX-BS1N-W30](#) [KUSBX-AP-KIT-SCBLK](#) [KUSBX-AS2N-W](#) [KUSBX-SMT2AP1S-W](#) [KUSBX-SMTAS1NBTR](#) [KUSBX-SMTBS1NBTR](#) [30-498-6](#) [SK-60A-2](#) [17-200261](#) [17-210051](#) [1734082-1](#) [FK-37-32SL](#) [30-1574](#) [30-470](#) [30-489](#) [30-541](#) [30-572-3](#) [30-9503](#) [M9177/2-1](#) [MAB 5 S](#) [MIKROE-1451](#) [33UBBR-04SW11R](#) [USBFTV2PEM2G](#) [USBFTVC6ZN](#) [USBFTVSCCG](#)
[KUSBX-AS2N-W30](#) [KUSBX-SLAS1N-W](#) [KUSBX-SLAS1N-W30](#) [1-1734084-2](#) [E8110-001-01](#) [MUSBC11135](#) [NK-27-32SL](#)