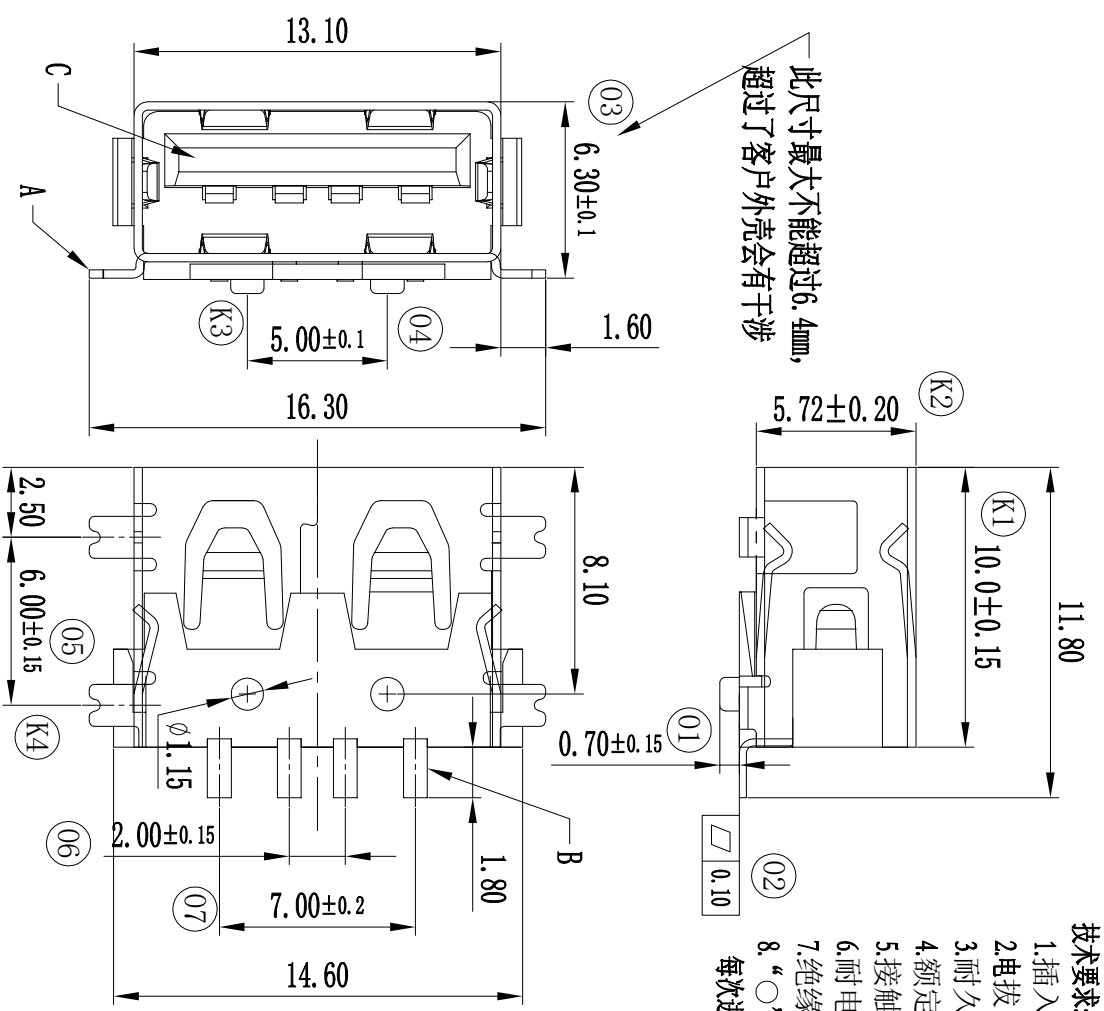
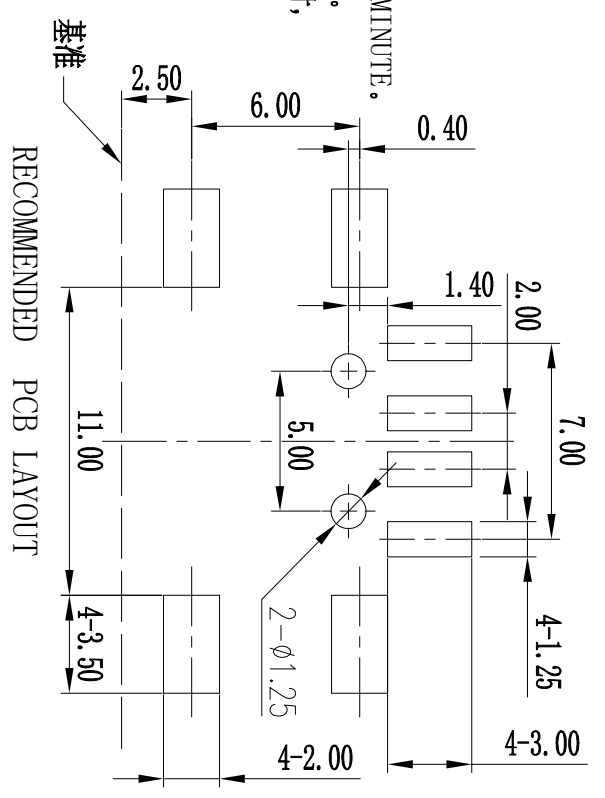


此尺寸最大不能超过6.4mm, 超过了客户外壳会有干涉



技术要求:

1. 插入力: 35N MAX.
2. 电拔出力: 10N MIN.
3. 耐久: 1500 CYCLES MIN.
4. 额定电流: 2.0 AMP.
5. 接触阻抗: 30mΩ MAX.
6. 耐电压: 500V AC rms./MINUTE.
7. 绝缘阻抗: 1000MΩ MIN.
8. “○”带字母为CTQ重点管控尺寸, 每次进料及生产时均需量测。



变更单号	版本	日期	内容描述	变更	审核	批准	未注公差	角度	±5°
	A/0						>30~	>30~	±0.45
							~10	~10~30	±0.35
								~10	±0.25

USB插座外形图

设计	日期	产品型号	日期	产品料号	日期	单位	mm	页码	1 OF 1	A4
审核	日期	USB A TYPE SMT 正向	日期	USB-S04-04F-S1-B1-Y1	日期					
批准	日期		日期		日期					
比例										

深圳金佳润电子科技有限公司  
Shenzhen Jinjiarun Electronics Technology Co., Ltd

序号	零件料号	名称	材料	数量	镀层颜色	备注
C	HUSB-S01-I0-B1-P1	塑座	LCP	1	黑色	※
B	TUSB-04-C0-S1-J2	插针	Brass t=0.25	4	Au/Sn	※
A	SUSB-D1-SF-NI-P1	屏蔽壳	SPCC t=0.3	1	Ni	※

符号	管控	数量
(XX)	CTQ	7个

## X-ON Electronics

Largest Supplier of Electrical and Electronic Components

*Click to view similar products for [USB Connectors](#) category:*

*Click to view products by [JINJIA](#) manufacturer:*

Other Similar products are found below :

[10033527-N3112MLF](#) [17-210561](#) [GMCB05B11124H1EU](#) [17-200931](#) [65-647-8-BK-BU](#) [690-010-295-484](#) [73725-1191BLF](#) [950](#) [E8144-B01021-L](#) [A-USB A-LP-SMT-C](#) [A-USB B-TOP-C](#) [MUSBA511N5](#) [MUSBB15131](#) [MUSBC111M5](#) [MUSBD11135](#) [217450-1](#) [CA 6 W LD](#)  
[896-30-004-00-000000](#) [KUSBVX-BS1N-W30](#) [KUSBX-AP-KIT-SCBLK](#) [KUSBX-AS2N-W](#) [KUSBX-SMT2AP1S-W](#) [KUSBX-SMTAS1NBTR](#) [KUSBX-SMTBS1NBTR](#) [30-498-6](#) [SK-60A-2](#) [17-200261](#) [17-210051](#) [1734082-1](#) [FK-37-32SL](#) [30-1574](#) [30-470](#) [30-489](#) [30-541](#) [30-572-3](#) [30-9503](#) [M9177/2-1](#) [MAB 5 S](#) [MIKROE-1451](#) [33UBBR-04SW11R](#) [USBFTV2PEM2G](#) [USBFTVC6ZN](#) [USBFTVSCCG](#)  
[KUSBX-AS2N-W30](#) [KUSBX-SLAS1N-W](#) [KUSBX-SLAS1N-W30](#) [1-1734084-2](#) [E8110-001-01](#) [MUSBC11135](#) [NK-27-32SL](#)