



2-Electrode Gas Discharge Tubes

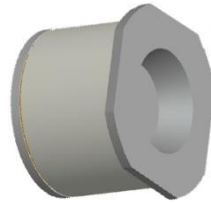
Model : LMUMDTM/7/4T
Part Number:LMUMDTM/7/4T292/: 22

1 产品特性

- 符合 RoHS 要求
- 高绝缘阻抗
- 快速响应
- 性能稳定

2 应用范围

- 宽带装置
- 有线电视和卫星设备
- SPD 和 MDF 模块
- 基站和天线
- 数字用户线设备
- 电源和视频系统



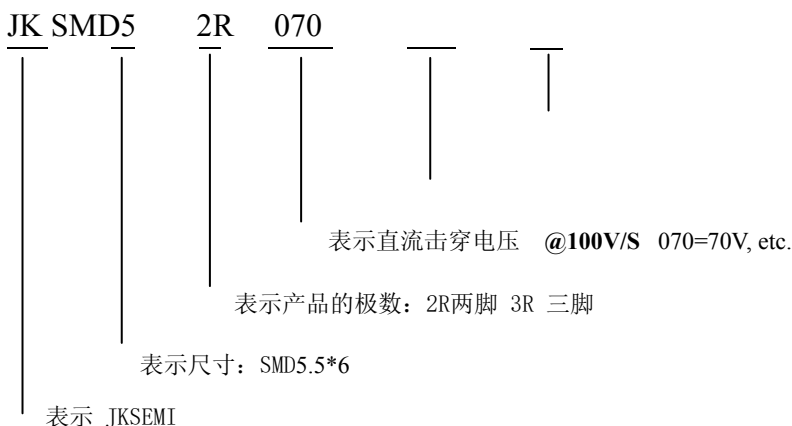
3 产品型号和电气规格 @ T=25°C RH = 45%-75%

型号	料号	直流击穿电压 (100V/S)		脉冲击穿电压 1kV/μS	脉冲耐流 8/20μS	绝缘电阻		极间电容 @1MHz
		V	±%	<=V	KA	MΩ	DC(V)	pF
JK SMD5-2R070		70	±25%	600	20	>1000	25	<=1
JK SMD5-2R090		90	±25%	600	20	>1000	50	<=1
JK SMD5-2R150		150	±25%	650	20	>1000	50	<=1
JK SMD5-2R230		230	±20%	700	20	>1000	100	<=1
JK SMD5-2R350		350	±20%	800	20	>1000	100	<=1
JKSMD 5-2R470		470	±20%	950	20	>1000	100	<=1
JK SMD5-2R600		600	±20%	1050	20	>1000	100	<=1
JKSMD 5-2R800		800	±20%	1300	20	>1000	100	<=1

备注:

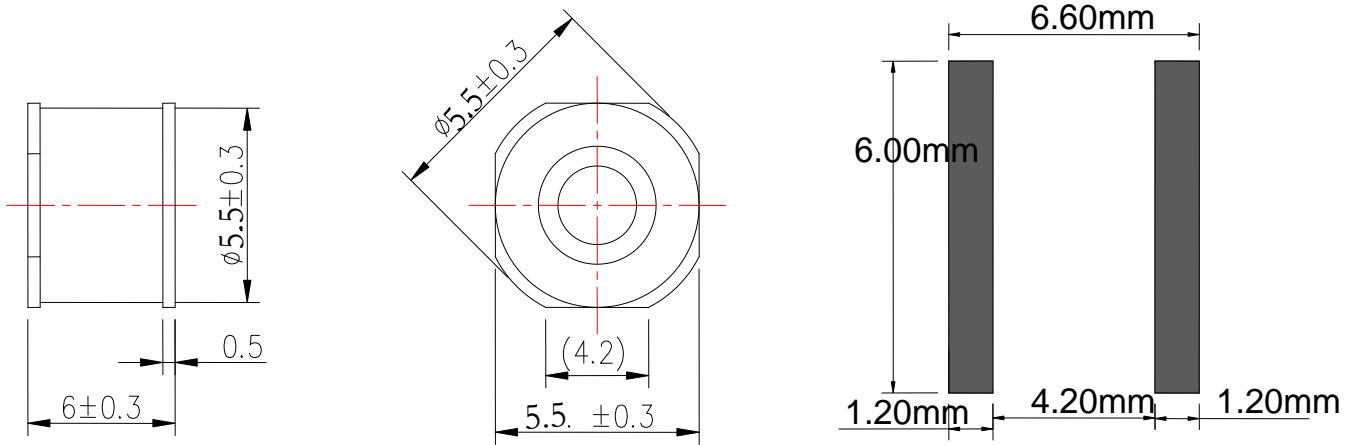
- ①直流击穿电压@100V/S : 1) 抽样水平按 AQL 0.65 level II, DIN ISO 2859
2) 执行 ITU-T K.12 和 DIN 57845/VDE0845, GB9043-2008.标准
- ②冲击电流 @8/20 μS, 正负 5 次, 每次间隔 3 分钟
- ③重量 : ~1.5g
- ④气候类别 (IEC60068-1) : 40/90/21
- ⑤工作及存储温度 : -40~+90 °C

4 料号命名规则



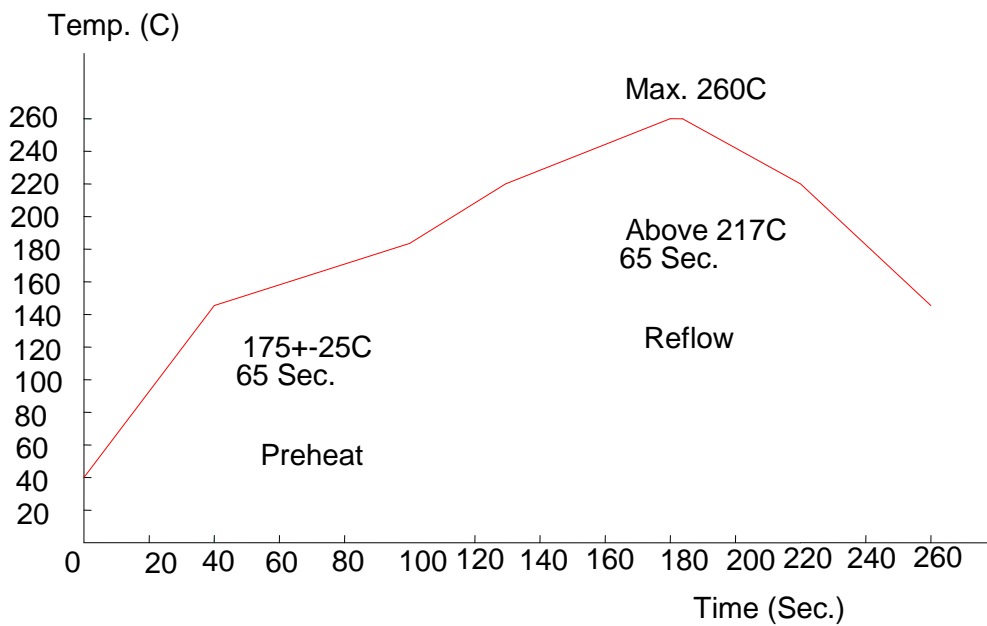


5 结构尺寸推荐焊盘:



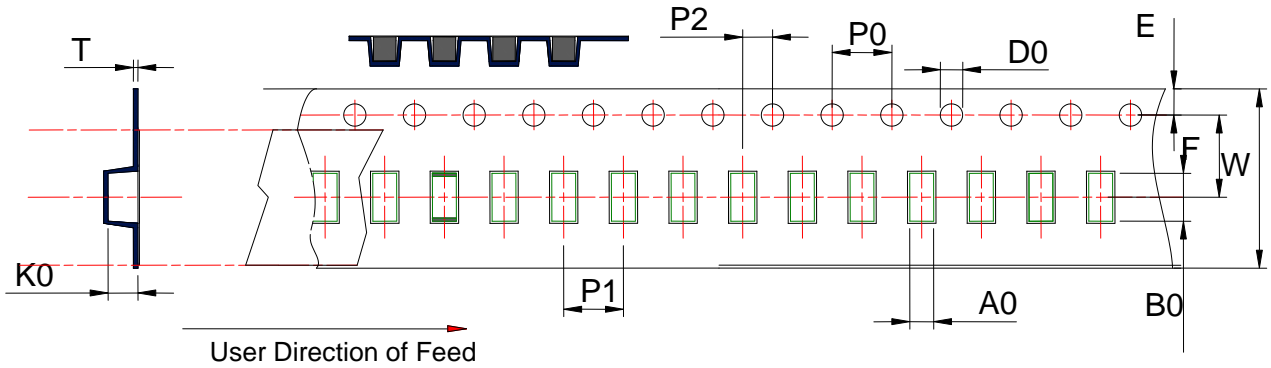
单位 mm

6 回流焊曲线(推荐)





7 编带尺寸图



JK SMD5 Ø5.5*6.0mm										Tape W. 16mm		
Reel	Tape	A0	B0	K0	D0	E	F	W	P0	P1	P2	T
330(13')	16.0	6.5±0.20	8.5±0.20	8.5±0.10	Ø1.5±0.10	1.75±0.10	7.5±0.10	16.4±0.40	4.0±0.10	12.0±0.10	2.0±0.10	0.50±0.05

8 包装和数量

包装类型	卷筒直径(毫米)	数量 (卷)	数量 (外箱)	外箱尺寸(毫米)		
				L	W	H
编带	330	600	48000	360	360	360

潮敏防护等级

选择	等级	温湿度条件 (C/ %RH)	拆包后车间寿命
<input checked="" type="checkbox"/>	1	85/85, 168 小时	无管控
<input type="checkbox"/>	2	85/60, 168 小时	1 年
<input type="checkbox"/>	2a	30/60, 696 小时	4 周
	-----	-----	-----

静电防护等级: HBM 人体放电模式 (V) CDM 组件充电模式 (V) MM 机器放电模式 (V) 无需保护

X-ON Electronics

Largest Supplier of Electrical and Electronic Components

Click to view similar products for [jinkaisheng](#) manufacturer:

Other Similar products are found below :

[SMD1812-150/24V](#) [JKS 8-2R230](#) [P6KE6.8CA](#) [JKS 5-2R90](#) [JKS8-3R090-L](#) [JKS8-3R350-L](#) [JKS 5-2R470](#) [JKS8-3R230-L](#) [JKS 5-2R70](#) [JKS 8-2R90-L](#) [12 100.4](#) [SMDJ36CA](#) [SMD1812R030SF](#) [JK130-110](#) [P6KE12CA](#) [SMBJ22A](#) [1.5KE36CA](#) [JK60-250](#) [SMF36A](#) [SMAJ45CA](#) [JK60-160](#) [P6KE12A](#) [JK60-135](#) [JKS 5-2R90 K](#) [1.5KE200A](#) [JK130-020](#) [JK16-300](#) [SMD5-2R70](#) [JKS 8-2R90](#) [JK250-120U](#) [JK30-090](#) [1.5KE200CA](#) [SMD1812R110SF](#) [P6KE6.8A](#) [SMD5-2R90](#) [12 100.2](#) [SMD1812-125](#) [SMD1812-010](#) [JK-SMD020SF](#) [P3500LA](#) [SMBJ6.0CA AG](#) [JK16-400](#) [P4200SB](#) [SMF36CA](#) [SMD1812R200SF](#) [P6KE33A](#) [12 110.2.5](#) [P0080EB](#) [SMF24CA](#) [12 110.2](#)