



多用途模块使用说明

JL_MOD_AD-TMP_V1.0 (ADC/DS18B0)



JL_MOD_AD-TMP_V1.0 多用途模块

芯片说明：

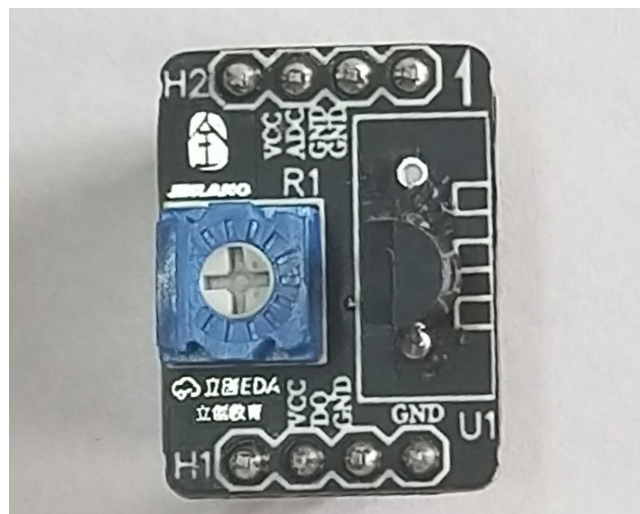
温度实验：DS18B20 是一款高精度的单总线温度测量芯片,温度传感器的测温范围为-55°C 到+125°C; 根据用户需要通过配置寄存器可以设定数字转换精度和测温速度。

ADC 实验：通过一个电位器来控制电压的输入量。

技术参数：

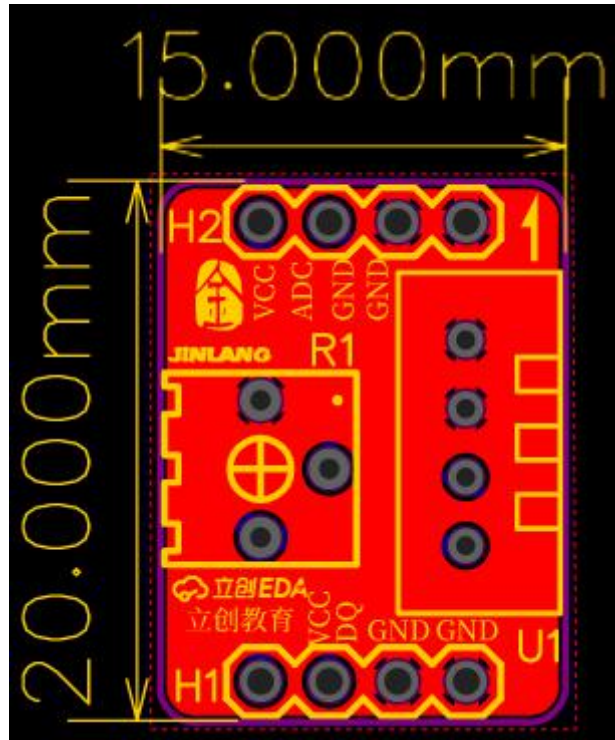
1. 工作电压工作电压：2.5 ~ 3.6 V
2. 可接 DS18B20 或 DHT11
3. 单总线接口,节约布线资源
4. 超强 ESD 保护能力
5. 转换温度时间 500ms
6. 温度范围-55°C~+125°C
7. 典型待机电流功耗 1 μ A
8. 典型换电流功耗 0.6mA
9. PCB 外形尺寸：20mm x 15mm

实物图：





引脚介绍:



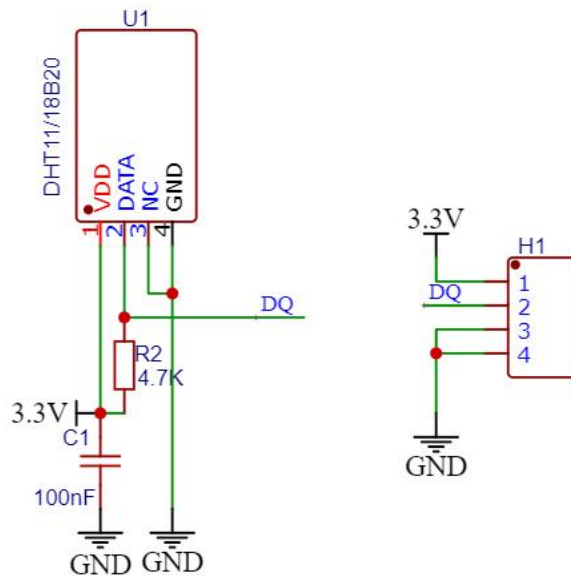
VCC: 该模块的供电电压为 3.3V，由开发板进行供电；

ADC: ADC 实验输出引脚；

DQ: 温度实验输出引脚。

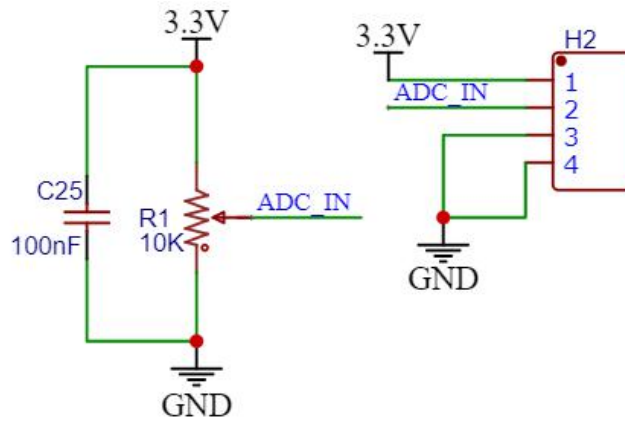
原理图:

DS18B20 原理图:

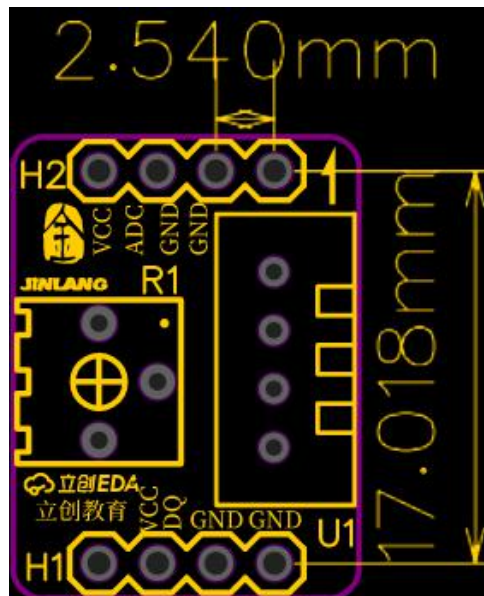




ADC 原理图:



封装图:



注意事项:

在与开发板配合使用并安装该模块时要注意板子上标注的箭头方向与开发板上的标注一致。插反会导致模块不工作甚至烧毁模块上的芯片。

X-ON Electronics

Largest Supplier of Electrical and Electronic Components

Click to view similar products for [Emulators/Simulators](#) category:

Click to view products by [JINLANG](#) manufacturer:

Other Similar products are found below :

[AC244062](#) [AC244064](#) [SPC563M64CAL144](#) [SPC563M64CAL176](#) [ST7MDT2-EMU2B](#) [IM3316](#) [IM1281B](#) [IM1275](#) [IM1227](#) [IM1259G](#)
[IM1253B](#) [IM1253B\(D\)](#) [MJYS-QKJL-40/380V](#) [MJYS-QKJL-75/380V](#) [MJYD-JL-75/380V](#) [MJYD-JL-40/380V](#) [CI-B02CS01S](#) [CI-B03CS01S](#)
[CI-BO3GS01S](#) [GD10PJX120L2S](#) [HEDS-9730#Q50](#) [HEDS-9700#F50](#) [L-MZ07](#) [L-MZ02](#) [L-MZ021](#) [TXVT4G6M-S](#) [JL_MOD_FH_V1.0](#)
[MKSDSOCKET-Pinboard V1](#) [CY3250-24X33](#) [AC244060](#) [7027-D-350](#) [DS1747WP-120IND+](#) [AC244061](#) [S5U1C31W74T1300](#)
[S5U1C17M13T2100](#) [S5U1C17M13T1100](#) [J-Link ULTRA+](#) [AFM201TI-AY2LED2](#) [AFW121T-EVB](#) [CP2102](#) [CE118M12](#) [ESP32-A1S](#)
[ESP32-CAM](#) [ESP-32S](#) [ADZS-ICE-1000](#) [ADZS-ICE-2000](#) [USB-EA-CONVZ](#) [BH-USB-100v2-ARM](#) [BH-USB-100v2D](#) [BH-USB-200](#)