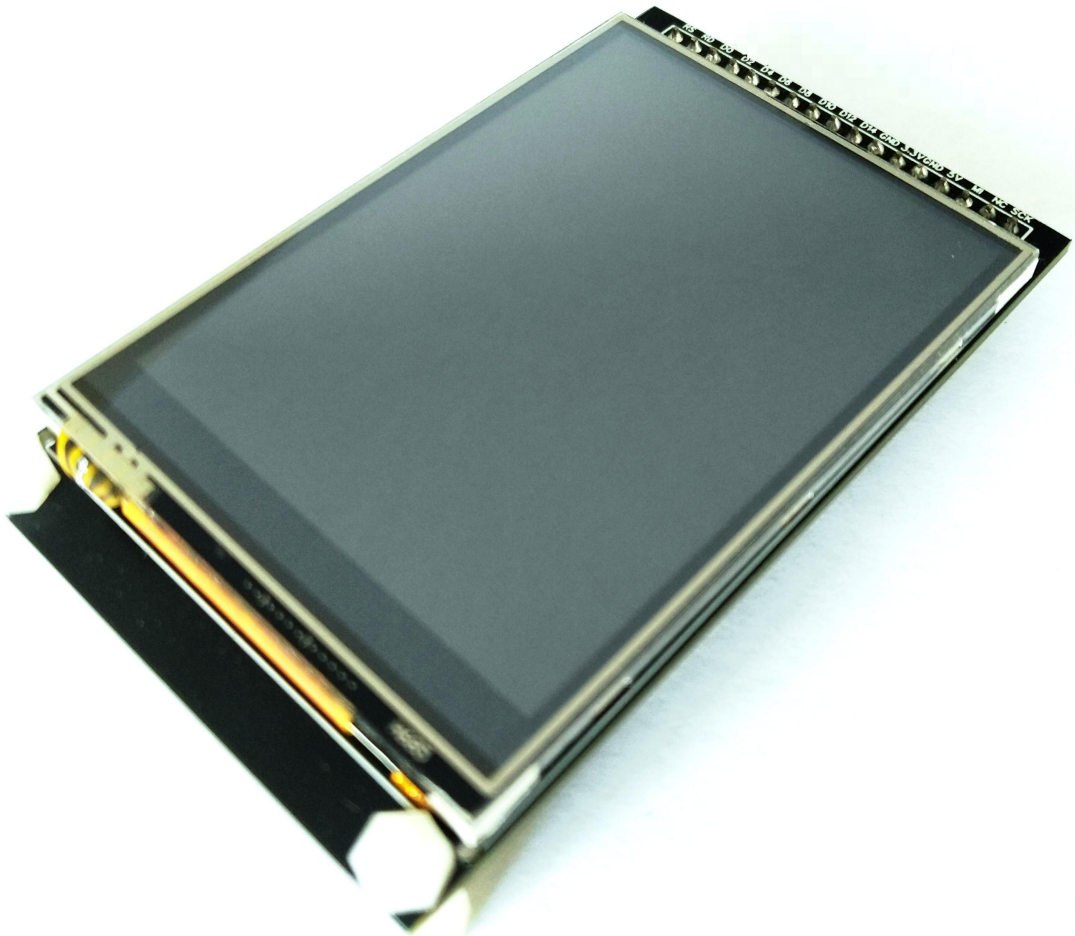




TFT LCD 2.8 寸显示屏/触摸屏



使用手册



TFT LCD 2.8 寸显示屏/触摸屏

模块说明：

该模块采用 2.8 寸的 TFT 彩色液晶屏，该模块兼容正点原子的 2.8TFT 液晶显示屏，该屏幕分辨率为 320x240，驱动 IC 为 ILI9320/9325/9341 三种选择，触摸屏控制芯片为 XPT2046。

技术参数：

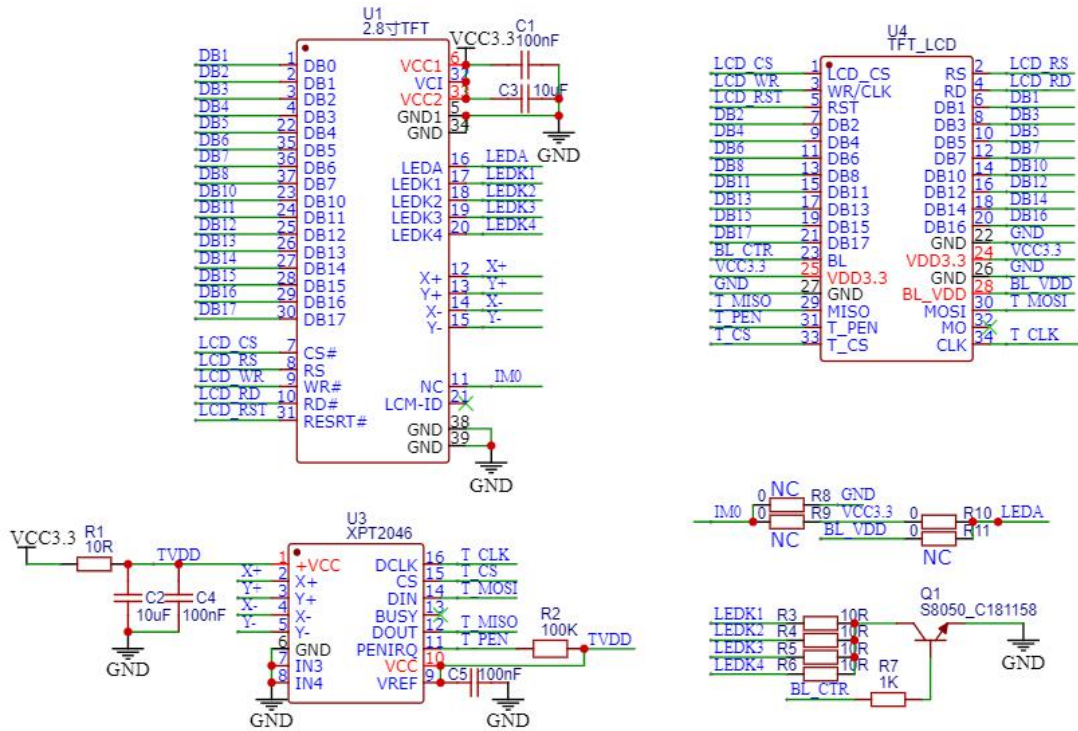
- 1、工作电压：2.5 ~ 3.6 V
- 2、LCD 尺寸：2.8 寸
- 3、分辨率 RGBx320x240
- 4、驱动 IC：ILI9320/9325/9341
- 5、显示尺寸：57.6mm x 43.2mm
- 6、色彩深度：16 位
- 7、背光工作电压：3.3V/5V
- 8、触摸屏：钢化触摸屏
- 9、兼容正点原子 2.8 寸 TFT
- 10、模块尺寸：82.6mm x 51.1mm

实物图：

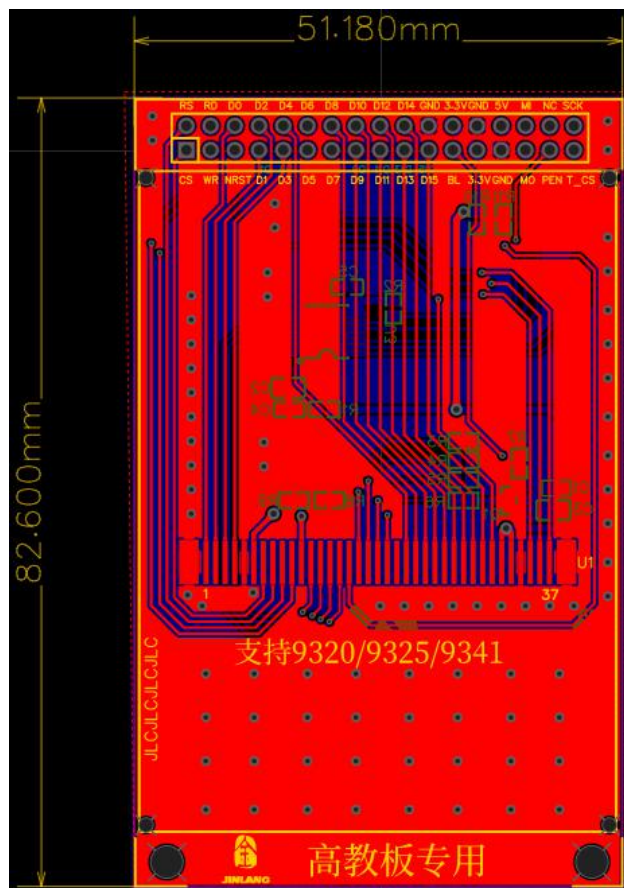




原理图:



尺寸图:





引脚说明

序号	引脚名称	说明
1	CS	LCD 片选信号（低电平有效）
2	RS	命令/数据控制信号（0，命令；1，数据；）
3	WR	写使能信号（低电平有效）
4	RD	读使能信号（低电平有效）
5	NRST	复位信号（低电平有效）
6~21	D0~D15	双向数据总线
22、26、27	GND	接地
23	BL	背光控制引脚
24、25	3.3V	模块电源电压 3.3V
28	5V	背光电压 5V
29	MOSI	触摸屏 IIC_SDA 信号
30	MISO	串行信号输入端
31	PEN_T	触摸屏中断信号
32	NC	空脚
33	T_CS	复位信号
34	CLK	触摸屏 IIC_SCL 信号

X-ON Electronics

Largest Supplier of Electrical and Electronic Components

Click to view similar products for [Display Modules](#) category:

Click to view products by [JINLANG](#) manufacturer:

Other Similar products are found below :

[LCD-WVGA-7IN-1](#) [P6153-PR](#) [TDP0700T800480PCAP](#) [P6171DPR-DC-RS](#) [99-47-02033A](#) [P6171DPR-DC-U](#) [96LEDK-A215FH25NF5](#)
[IDK-2112N-K2SVA2E](#) [IDK-1121WR-30FHA1E](#) [IDK-104R-32SVI1](#) [WF70GTIAGDNT0#](#) [G1619W02BBW01](#) [MIKROMEDIA 3 FOR](#)
[STM32F4 CAPACITIVE FPI](#) [PH320240T023-IHC09](#) [1148693](#) [1148689](#) [JL_MOD_LCD_2.8_V1.0](#) [MIKROMEDIA 7 FOR STM32F7](#)
[MIKROMEDIA FOR DSPIC33](#) [MIKROMEDIA FOR PIC24](#) [MIKROMEDIA FOR PIC32](#) [MIKROMEDIA FOR STELLARIS M3](#)
[MIKROMEDIA FOR XMEGA](#) [MIKROMEDIA HMI 3.5 RES](#) [MIKROMEDIA HMI 5](#) [MIKROMEDIA PLUS FOR FT90X](#) [MIKROMEDIA](#)
[PLUS FOR PIC32MX7 SHIELD](#) [MIKROMEDIA PROTO SHIELD](#) [MIKROMEDIA 5 FOR TIVA](#) [MIKROMEDIA 5 FOR TIVA SHIELD](#)
[MIKROMEDIA 7 FOR STM32F4](#) [MIKROMEDIA CONNECT SHIELD](#) [MIKROMEDIA FOR ARM](#) [MIKROMEDIA FOR DSPIC33EP](#)
[MIKROMEDIA FOR PIC18FJ](#) [MIKROMEDIA FOR PSOC5LP](#) [MIKROMEDIA GAMING SHIELD](#) [MIKROMEDIA HMI 4.3 UXB](#)
[MIKROMEDIA HMI 5 RES](#) [MIKROMEDIA HMI 5 UXB](#) [MIKROMEDIA HMI 7](#) [MIKROMEDIA HMI BREAKOUT BOARD](#)
[MIKROMEDIA PLUS FOR PIC32MX7](#) [MIKROMEDIA PLUS FOR STM32](#) [RVT28AEFNWN00](#) [RVT28AEFNWR00](#) [RVT28UEFNWC01](#)
[RVT28UEFNWC03](#) [RVT28UEFNWC05](#) [RVT28UETNWC02](#)