



SD 卡模块使用说明

JL_MOD_SD_V1.0 (SD)



JL_MOD_SD_V1.0 模块

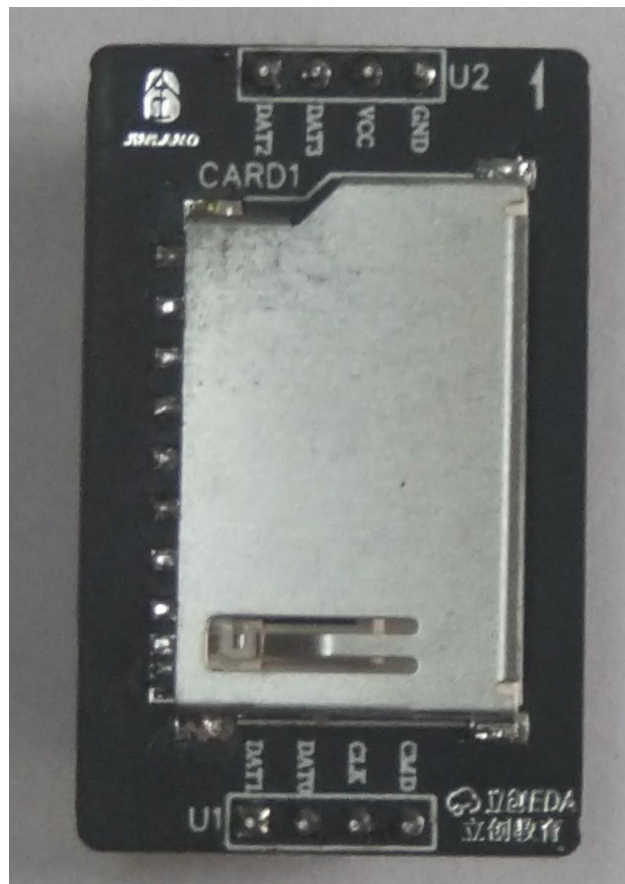
模块说明：

该模块是一个标准 SD 卡接口（SD_CARD）采用大 SD 卡接口（即相机卡，也可以是 TF 卡+卡套的形式），SDIO 方式驱动，有了该模块，就可以满足海量数据存储的需求。

技术参数：

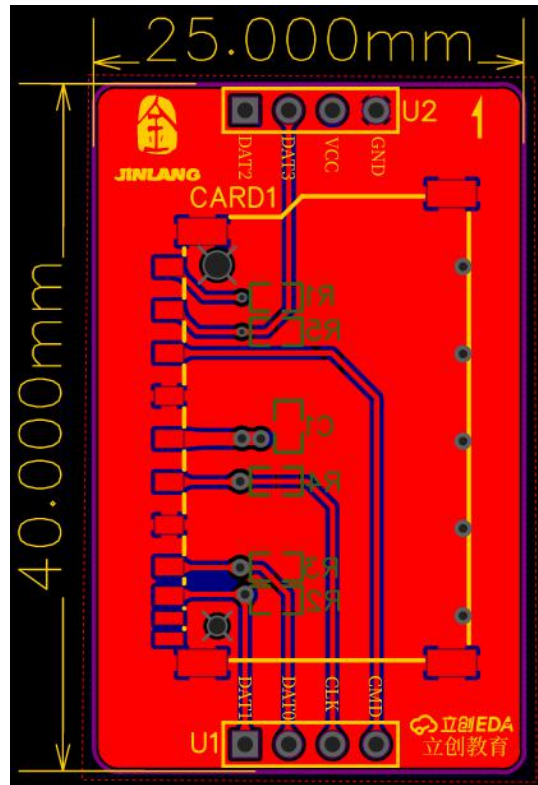
1. 支持 SD 卡，支持 Micro SD+卡套的形式
2. 工作电压：2.5 ~ 3.6 V
3. SDIO 方式驱动
4. PCB 模块尺寸：40mm x 25mm

实物图：





引脚说明:



VCC: 该模块的供电电压为 3.3V，由开发板进行供电；

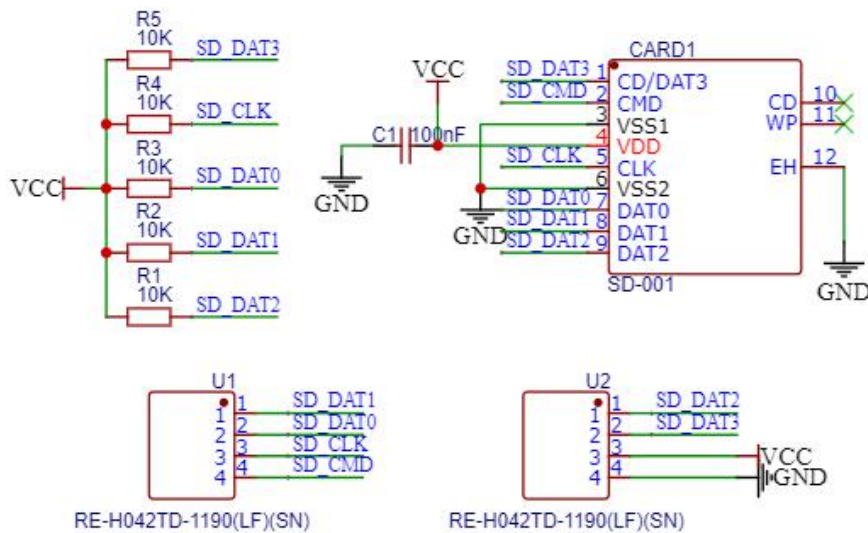
数据位: DATA0、DATA1、DATA2；

DAT3: 卡监测数据位，片选位；

CLK: 串行时钟输入，提供串行输入和输出的时序；

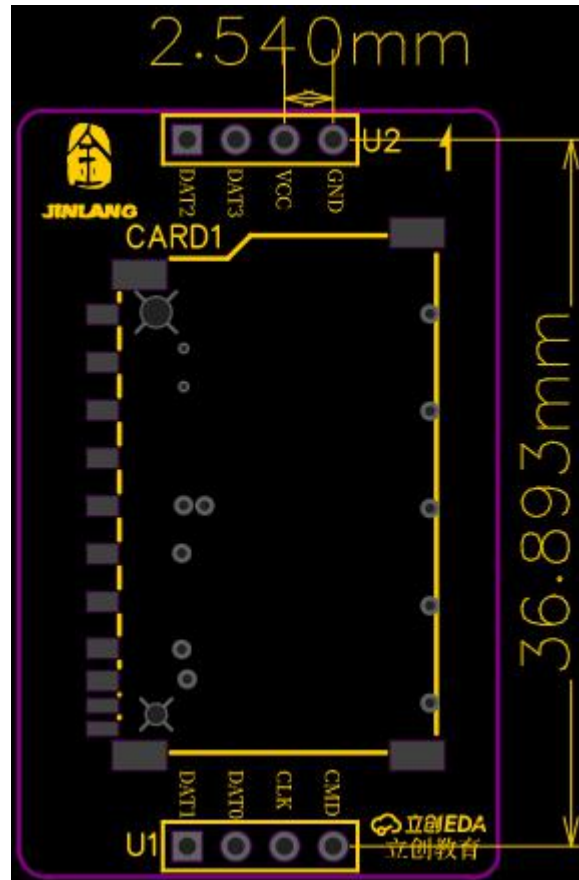
CMD: 命令/回复，数据的输入。

原理图:





封装图:



注意事项:

在与开发板配合使用并安装该模块时要注意板子上标注的箭头方向与开发板上的标注一致，插反会导致模块不工作甚至烧毁模块上的芯片。

X-ON Electronics

Largest Supplier of Electrical and Electronic Components

Click to view similar products for [Emulators/Simulators](#) category:

Click to view products by [JINLANG](#) manufacturer:

Other Similar products are found below :

[AC244062](#) [AC244064](#) [SPC563M64CAL144](#) [SPC563M64CAL176](#) [ST7MDT2-EMU2B](#) [IM3316](#) [IM1281B](#) [IM1275](#) [IM1227](#) [IM1259G](#)
[IM1253B](#) [IM1253B\(D\)](#) [MJYS-QKJL-40/380V](#) [MJYS-QKJL-75/380V](#) [MJYD-JL-75/380V](#) [MJYD-JL-40/380V](#) [CI-B02CS01S](#) [CI-B03CS01S](#)
[CI-BO3GS01S](#) [GD10PJX120L2S](#) [HEDS-9730#Q50](#) [HEDS-9700#F50](#) [L-MZ07](#) [L-MZ02](#) [L-MZ021](#) [TXVT4G6M-S](#) [JL_MOD_FH_V1.0](#)
[MKSDSOCKET-Pinboard V1](#) [CY3250-24X33](#) [AC244060](#) [7027-D-350](#) [DS1747WP-120IND+](#) [AC244061](#) [S5U1C31W74T1300](#)
[S5U1C17M13T2100](#) [S5U1C17M13T1100](#) [J-Link ULTRA+](#) [AFM201TI-AY2LED2](#) [AFW121T-EVB](#) [CP2102](#) [CE118M12](#) [ESP32-A1S](#)
[ESP32-CAM](#) [ESP-32S](#) [ADZS-ICE-1000](#) [ADZS-ICE-2000](#) [USB-EA-CONVZ](#) [BH-USB-100v2-ARM](#) [BH-USB-100v2D](#) [BH-USB-200](#)