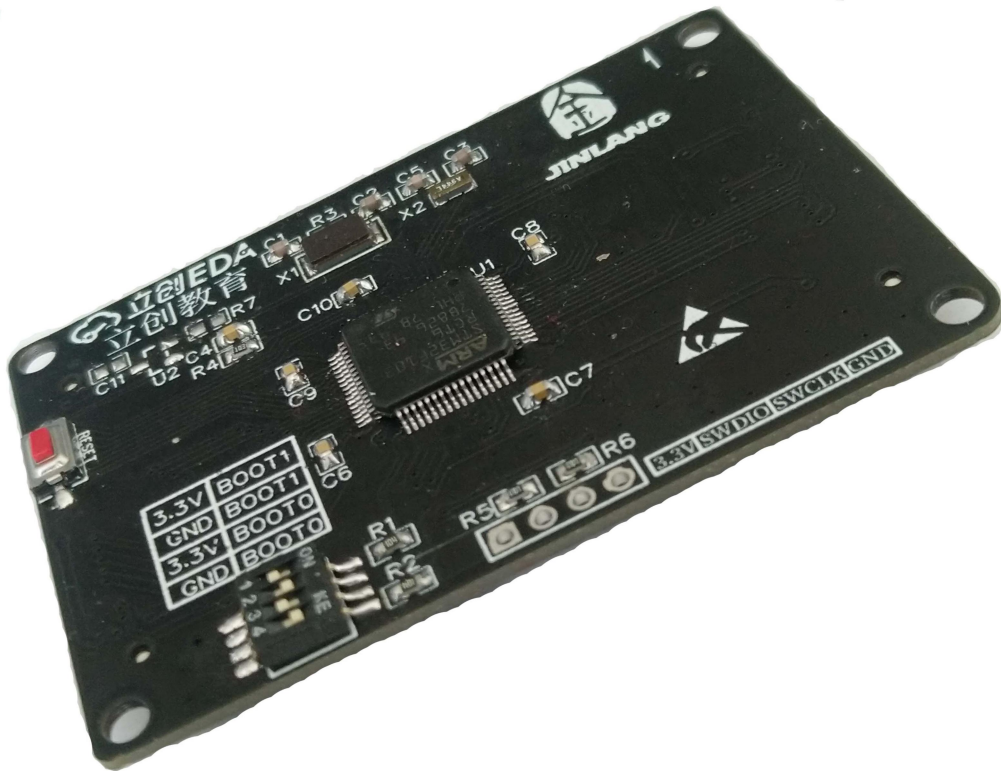




STM32F103RCT6 核心板



使用说明



STM32F103RCT6 核心板

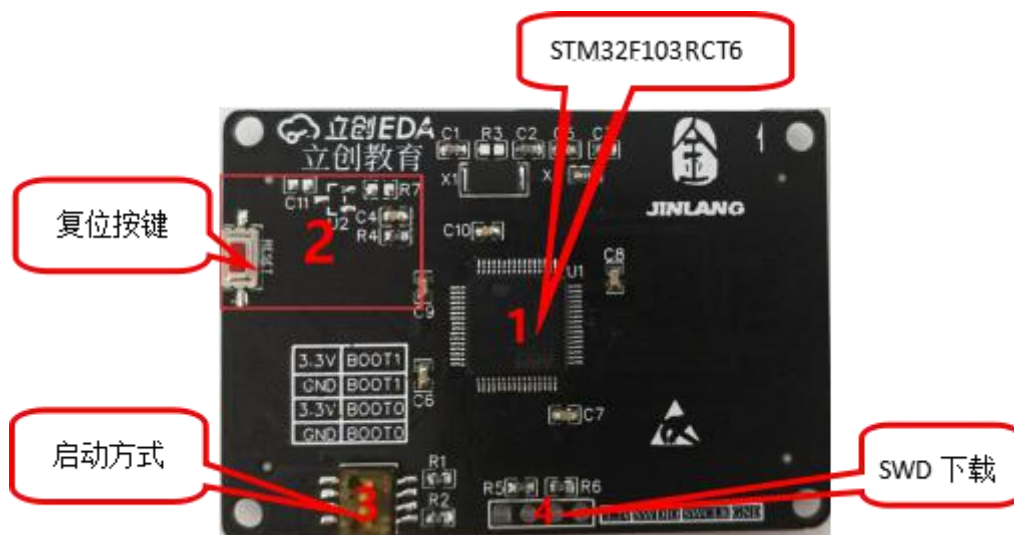
模块说明:

该模块核心处理器为 ST（意法半导体）公司的 Cortex-M3 架构内核的 32 位处理器，采用封装 LQFP-64 的嵌入式单片机，具体资源配置参考 STM32F103RCT6 数据手册。

技术参数:

- 1、工作电压 2V~3.6V
- 2、独立 SWD 下载
- 3、I/O 全部引出
- 4、除下载外采用全贴片元件节省空间
- 5、拥有上电复位和按键复位两种选择（默认按键复位）
- 6、板对板连接器方便更换以及二次开发
- 7、启动方式采用拨码开关调节
- 8、尺寸：60mm X 42mm

实物图:



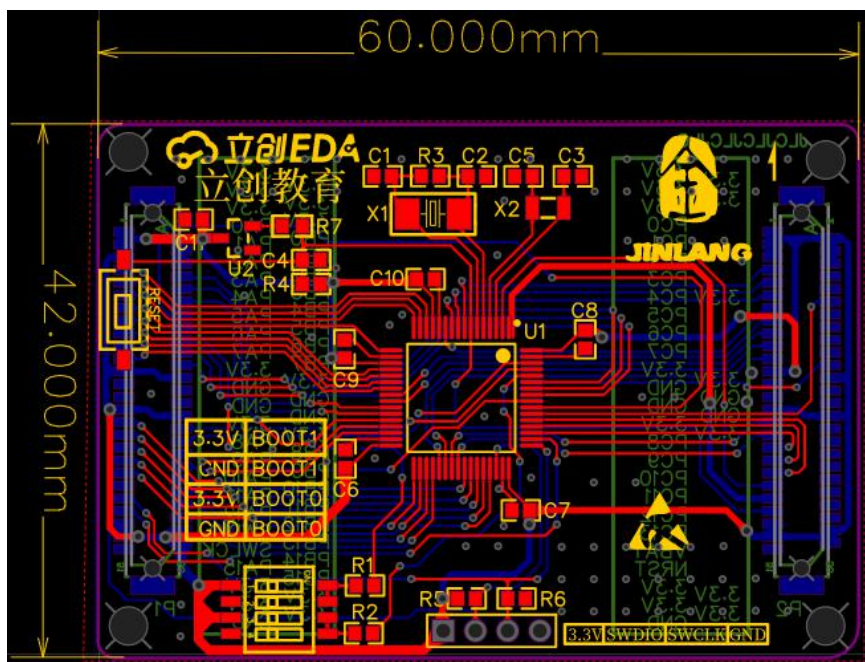


功能介绍:

- 1、STM32F103RCT6: 是 ST 公司的 Cortex-M3 架构内核的 32 位处理器封装为 LQFP-64 的单片机
- 2、该部分为核心板板载的复位按键， 当 STM32F1 系统需要复位时，可按下复位键，死机时可操作此按键
- 3、在 ISP 下载电路中，我们需要配置 BOOT 引脚，有关 BOOT 引脚不同的配置会产生不同的启动方式，具体见表格 4-1 BOOT 配置。

BOOT0	BOOT1	启动方式	启动说明
0	X	内部 FLASH	用户闪存存储区，也就是 FLASH 启动
1	0	系统存储器	系统存储器启动，用于串口下载
1	1	内部 SRAM	SRAM 启动，用于 SRAM 中调试代码

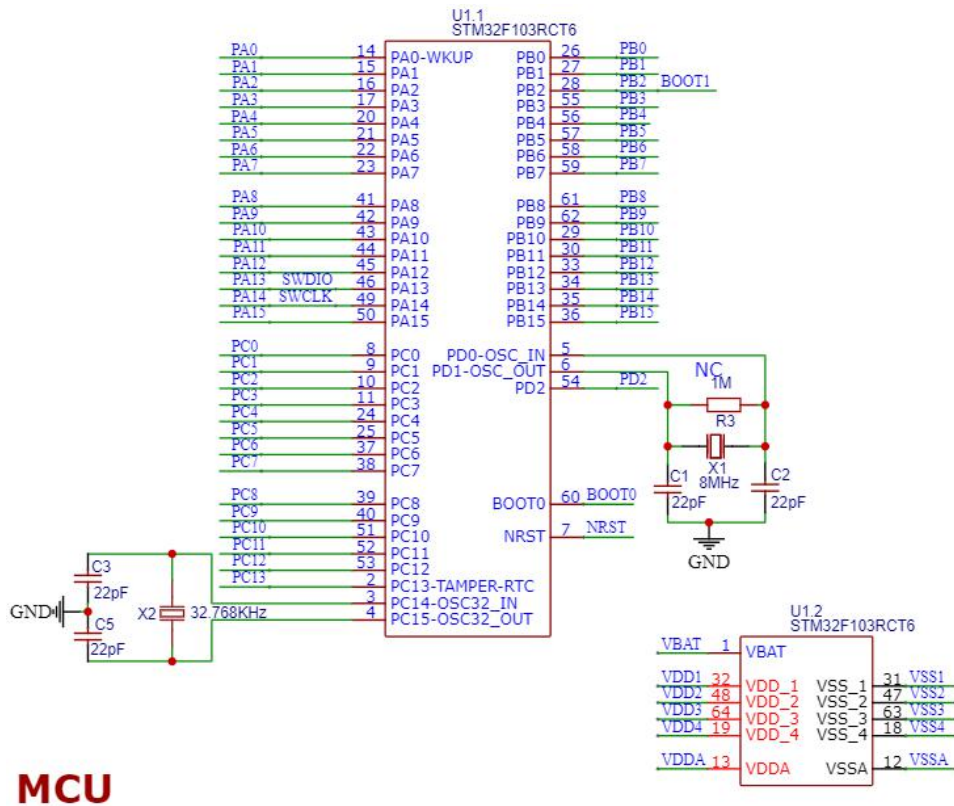
4、由于 STM32 支持 SWD 调试,该部分为 SWD 下载,该模式只需要 2 个 I/O 口，节约 IO 口数量，当我们的进行实验时，如果占用的 IO 口过多，导致 JTAG 无法下载，我们选择 SWD 模式下载，JTAG 模式与 SWD 模式实现的功能是一致的。





原理图:

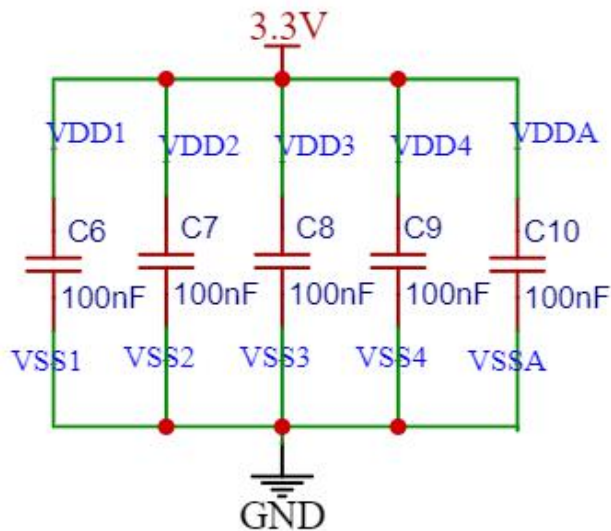
1、最小系统



MCU

2、电源滤波

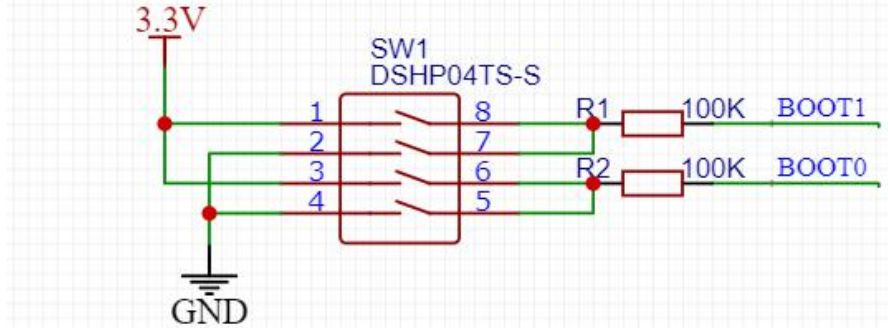
电源滤波





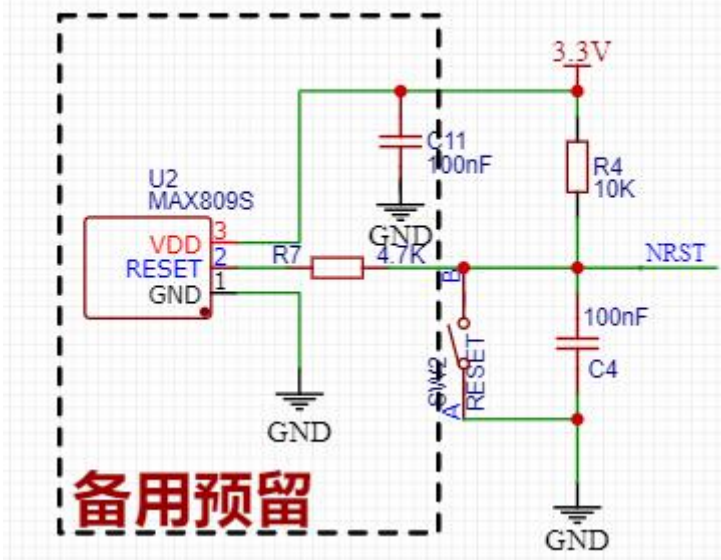
3、BOOT

BOOT

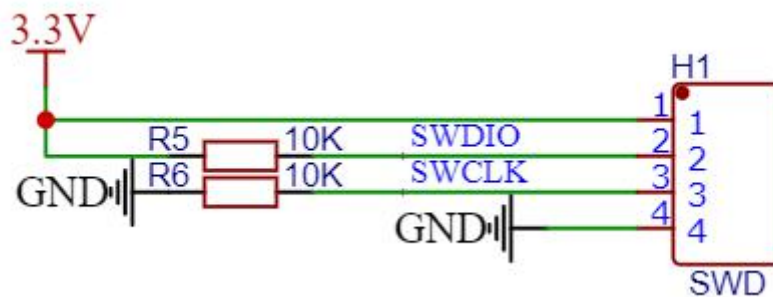


4、复位

Reset

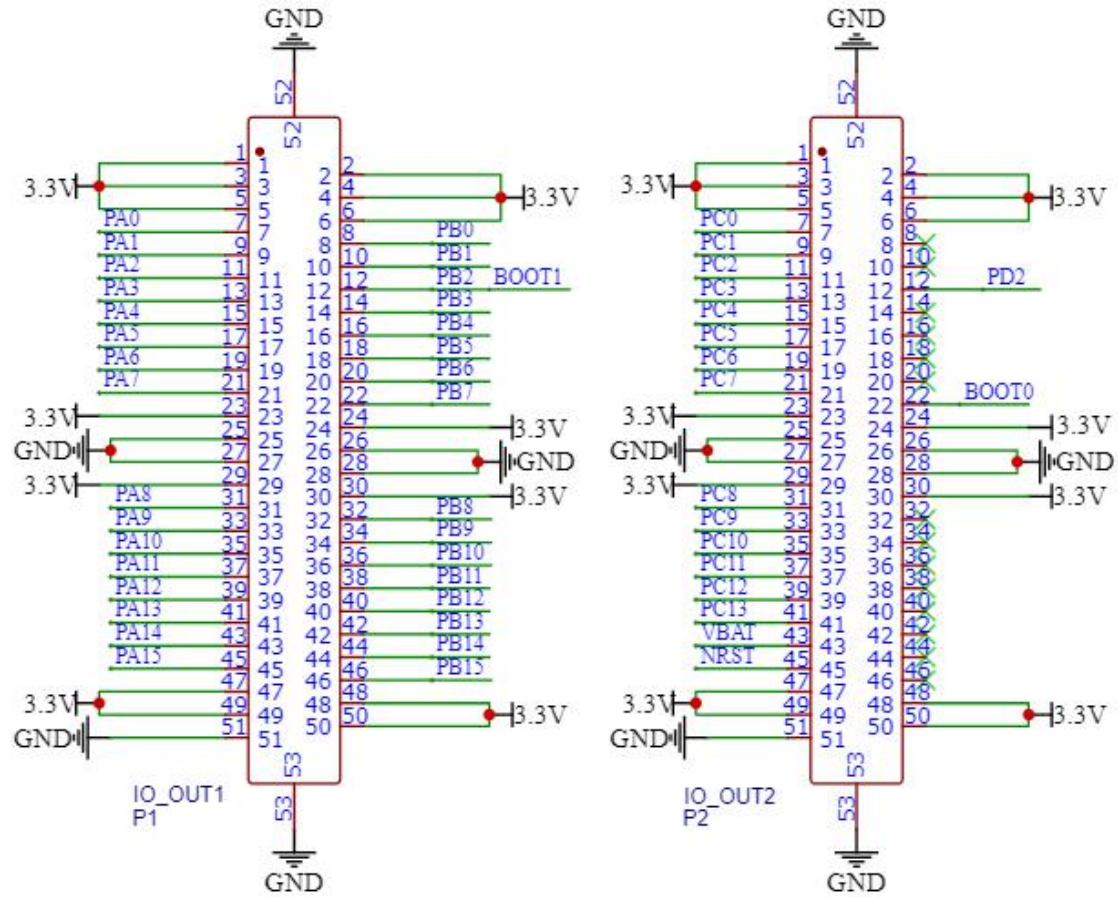


5、SWD 下载

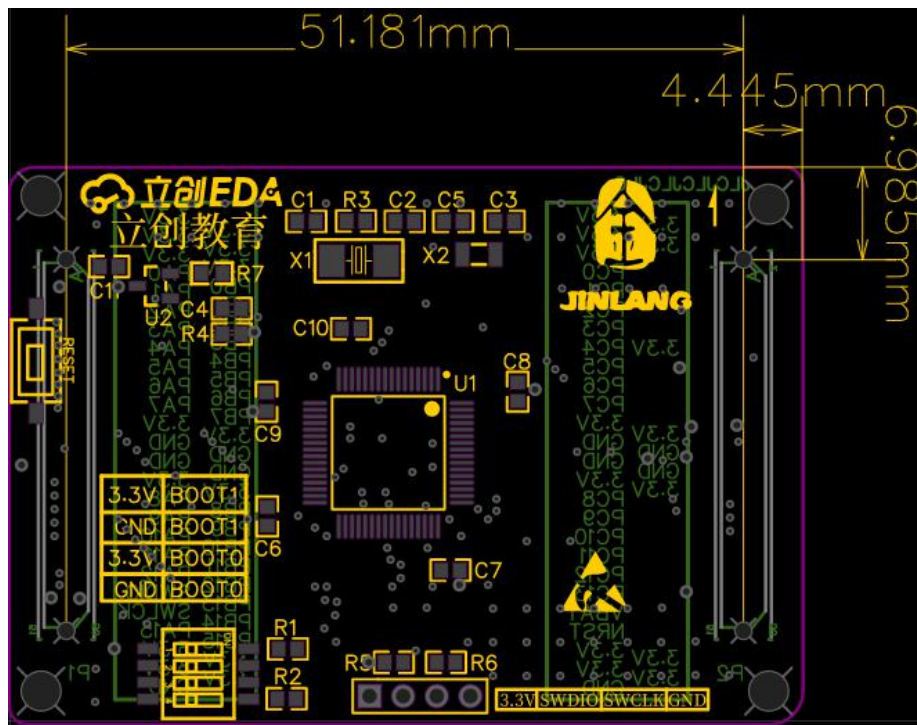




6、背部连接器



封装图:





注意事项:

该核心板需要配合有同样连接器的底板使用，可进行选购或开发者自行设计（要注意连接器方向），此核心板电源电压为 3.3V。如高于额定电压值会将单片机烧毁。

X-ON Electronics

Largest Supplier of Electrical and Electronic Components

Click to view similar products for [jinlang](#) manufacturer:

Other Similar products are found below :

[JL_MOD_FH_V1.0](#) [JL_MOD_FH_V2.0](#) [JL_MOD_LCD_2.8_V1.0](#)