



# 485 模块使用说明

JL\_MOD\_485\_V1.0



## JL\_MOD\_485\_V1.0 模块

### 模块芯片说明:

该模块采用 SP3485EN 封装为 SOIC-150mil 的 485 芯片, 是隶属于 OSI 模型物理层的电气特性规定为 2 线, 半双工, 多点通信的标准。

RS485 的特点包括:

1) 接口电平低, 不易损坏芯片。RS485 的电气特性: 逻辑“1”以两线间的电压差为+(2~6)V

表示; 逻辑“0”以两线间的电压差为-(2~6)V 表示。接口信号电平比 RS232 降低了,

不易损坏接口电路的芯片, 且该电平与 TTL 电平兼容, 可方便与 TTL 电路连接。

2) 传输速率高。10 米时, RS485 的数据最高传输速率可达 35Mbps, 在 1200m 时, 传输速度可达 100Kbps。

3) 抗干扰能力强。RS485 接口是采用平衡驱动器和差分接收器的组合, 抗共模干扰能力

增强, 即抗噪声干扰性好。

4) 传输距离远, 支持节点多。RS485 总线最长可以传输 1200m 以上 (速率 $\leq$ 100Kbps)

一般最大支持 32 个节点, 如果使用特制的 485 芯片, 可以达到 128 个或者 256 个节点,

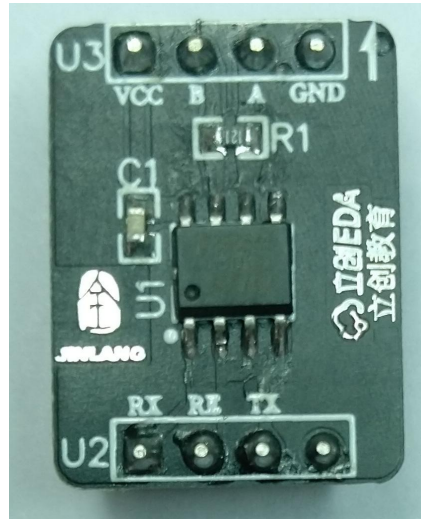
最大的可以支持到 400 个节点。

### 技术参数:

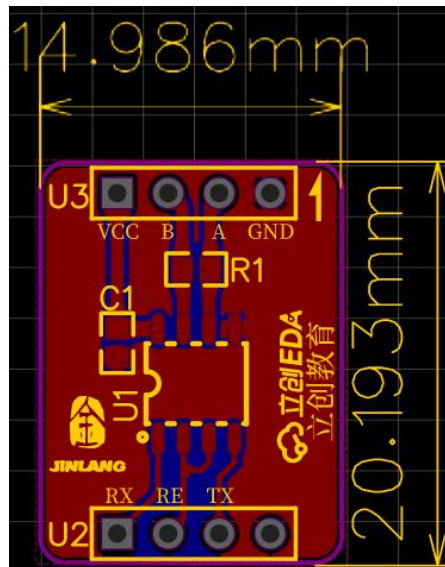
1. 工作电压: 3.3 V
2. 可与+5.0V 的逻辑电路共同工作
3. -7V~+12V 的共模输入电压范围
4. 允许在同一串行总线上连接 32 个收发器
5. 与工业标准 75176 管脚配置兼容
6. 驱动器输出短路保护
7. PCB 外形尺寸: 20mm x 15mm



实物图：



引脚说明：



VCC：该模块的供电电压为 3.3V，由开发板进行供电；

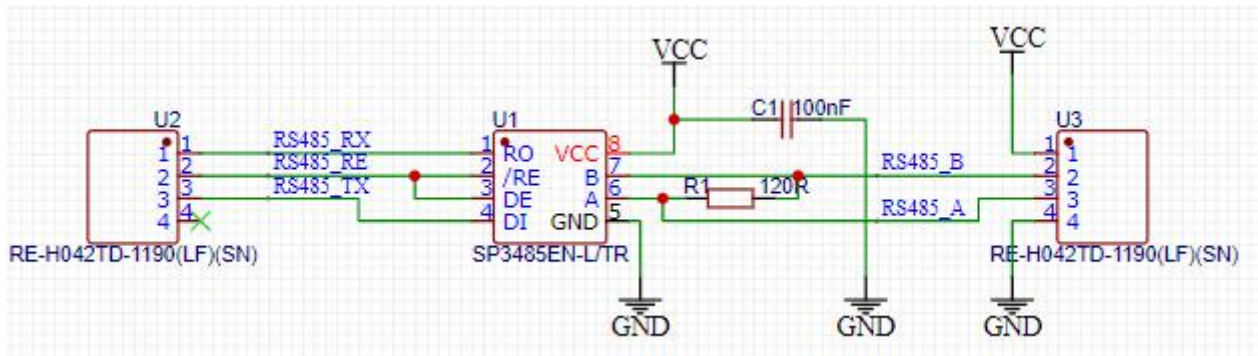
RE：收发控制信号；

RX：接收数据；

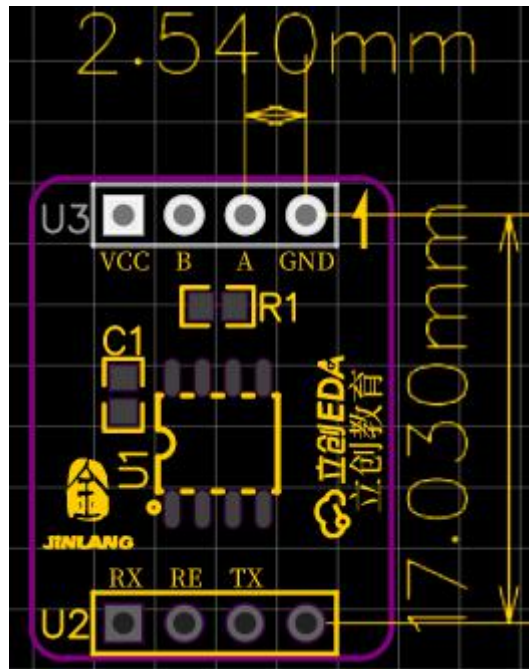
TX：发送数据；

A、B：总线。

原理图：



封装尺寸图:



注意事项:

在与开发板配合使用并安装该模块时要注意板子上标注的箭头方向与开发板上的标注一致。插反会导致模块不工作甚至烧毁模块上的芯片

## **X-ON Electronics**

Largest Supplier of Electrical and Electronic Components

*Click to view similar products for [jinlang](#) manufacturer:*

Other Similar products are found below :

[JL\\_MOD\\_FH\\_V1.0](#) [JL\\_MOD\\_FH\\_V2.0](#) [JL\\_MOD\\_LCD\\_2.8\\_V1.0](#)