



# CAN 模块使用说明

JL\_MOD\_CAN\_V1.0



## JL\_MOD\_CAN\_V1.0 模块

### 模块芯片说明：

该模块采用 TJA1050T 封装为 SOIC-150mil 的 CAN 收发芯片。CAN 是 Controller Area Network 的缩写（以下称为 CAN），是 ISO 国际标准化的串行通信协议。在当前的汽车产业中，出于对安全性、舒适性、方便性、低公害、低成本的要求，各种各样的电子控制系统被开发了出来。由于这些系统之间通信所用的数据类型及对可靠性的要求不尽相同，由多条总线构成的情况很多，线束的数量也随之增加。为适应“减少线束的数量”、“通过多个 LAN，进行大量数据的高速通信”的需要，1986 年德国电气商博世公司开发出面向汽车的 CAN 通信协议。此后，CAN 通过 ISO11898 及 ISO11519 进行了标准化，现在在欧洲已是汽车网络的标准协议。

现在，CAN 的高性能和可靠性已被认同，并被广泛地应用于工业自动化、船舶、医疗设备、工业设备等方面。现场总线是当今自动化领域技术发展的热点之一，被誉为自动化领域的计算机局域网。它的出现为分布式控制系统实现各节点之间实时、可靠的数据通信提供了强有力的技术支持。

CAN 控制器根据两根线上的电位差来判断总线电平。总线电平分为显性电平和隐性电平，二者必居其一。发送方通过使总线电平发生变化，将消息发送给接收方。

CAN 协议具有一下特点：

1) 多主控制。在总线空闲时，所有单元都可以发送消息（多主控制），而两个以上的单元同时开始发送消息时，根据标识符（Identifier 以下称为 ID）决定优先级。ID 并不是表示发送的目的地址，而是表示访问总线的消息的优先级。两个以上的单元同时开始发送消息时，对各消息 ID 的每个位进行逐个仲裁比较。仲裁获胜（被判定为优先级最高）的单元可继续发送消息，仲裁失利的单元则立刻停止发送而进行接收工作。

2) 系统的若软性。与总线相连的单元没有类似于“地址”的信息。因此在总线上增加单元时，连接在总线上的其它单元的软硬件及应用层都不需要改变。

3) 通信速度较快，通信距离远。最高 1Mbps（距离小于 40M），最远可达 10KM（速率低于 5Kbps）。



4) 具有错误检测、错误通知和错误恢复功能。所有单元都可以检测错误(错误检测功能),检测出错误的单元会立即同时通知其他所有单元(错误通知功能),正在发送消息的单元一旦检测出错误,会强制结束当前的发送。强制结束发送的单元会不断反复地重新发送此消息直到成功发送为止(错误恢复功能)。

5) 故障封闭功能。CAN 可以判断出错误的类型是总线上暂时的数据错误(如外部噪声等)还是持续的数据错误(如单元内部故障、驱动器故障、断线等)。由此功能,当总线上发生持续数据错误时,可将引起此故障的单元从总线上隔离出去。

6) 连接节点多。CAN 总线是可同时连接多个单元的总线。可连接的单元总数理论上是没有限制的。但实际上可连接的单元数受总线上的时间延迟及电气负载的限制。降低通信速度,可连接的单元数增加;提高通信速度,则可连接的单元数减少。

正是因为 CAN 协议的这些特点,使得 CAN 特别适合工业过程监控设备的互连,因此,越来越受到工业界的重视,并已公认为最有前途的现场总线之一。

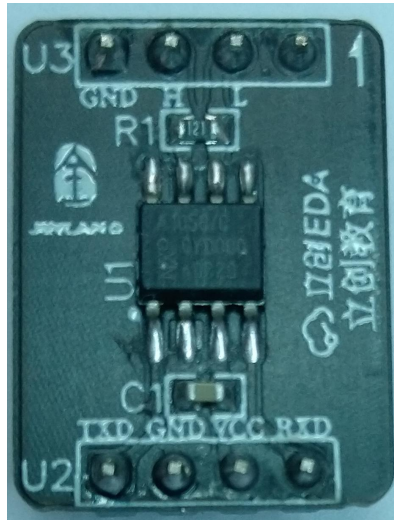
CAN 协议经过 ISO 标准化后有两个标准:ISO11898 标准和 ISO11519-2 标准。其中 ISO11898 是针对通信速率为 125Kbps~1Mbps 的高速通信标准,而 ISO11519-2 是针对通信速率为 125Kbps 以下的低速通信标准。

#### 技术参数:

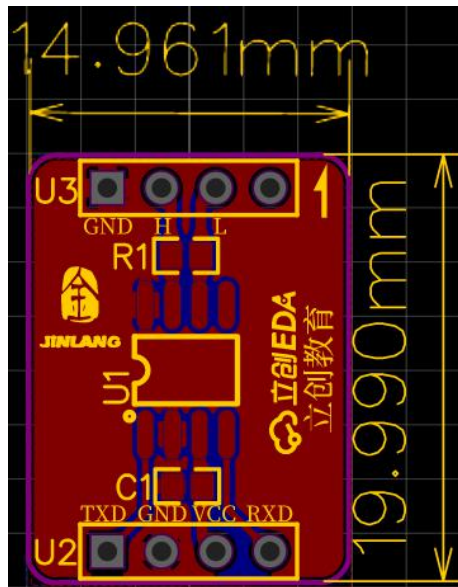
1. 工作电压: 3.3~5 V
2. 完全符合 ISO11898 标准
3. 极低的电磁辐射 EME
4. 具有宽共模范围的差分接收机
5. 高电磁抗扰度(EMI)
6. 热保护
7. 至少可以连接 110 个节点
8. PCB 外形尺寸: 20mm x 15mm



实物图：



引脚说明：



VCC: 该模块的供电电压为 3.3V，由开发板进行供电；

TXD: 发送数据；

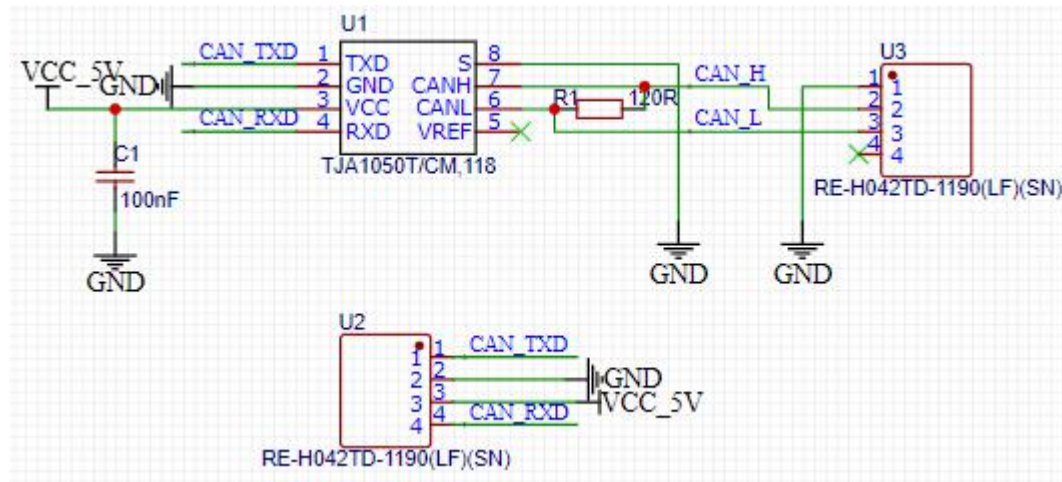
RXD: 接收数据；

H: CAN\_H 信号；

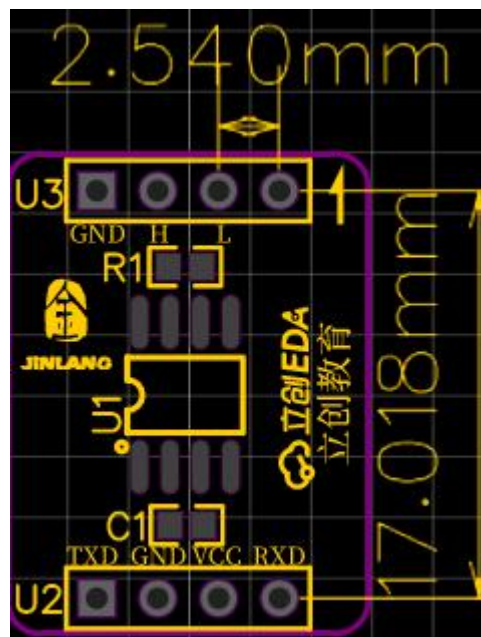
L: CAN\_L 信号。



原理图:



封装尺寸图:



注意事项:

在与开发板配合使用并安装该模块时要注意板子上标注的箭头方向与开发板上的标注一致。插反会导致模块不工作甚至烧毁模块上的芯片

## **X-ON Electronics**

Largest Supplier of Electrical and Electronic Components

*Click to view similar products for [jinlang](#) manufacturer:*

Other Similar products are found below :

[JL\\_MOD\\_FH\\_V1.0](#) [JL\\_MOD\\_FH\\_V2.0](#) [JL\\_MOD\\_LCD\\_2.8\\_V1.0](#)