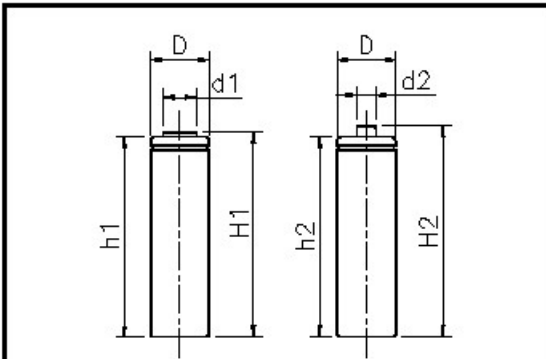


JJJ Battery Co.,LTD.

MODEL No: J-AA2200

Description: 2200 mAh SIZE NI-MH AA

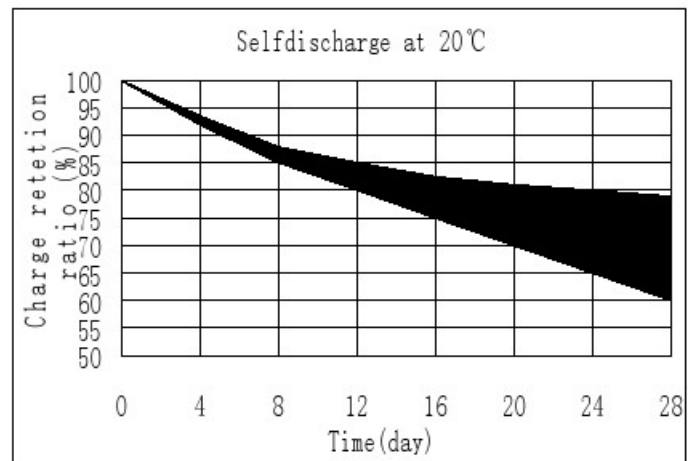
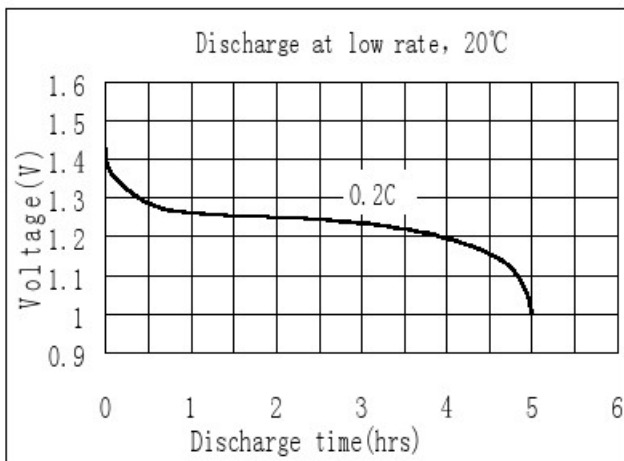
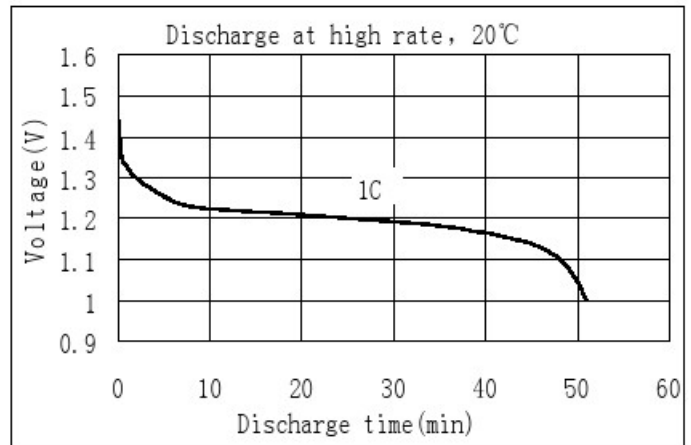
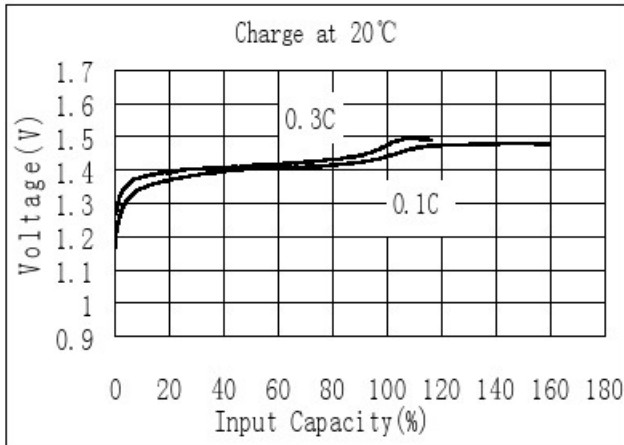


Dimensions(without Tube) (mm)

D	14.20±0.10		
d1	7.00±0.08	d2	4.75±0.08
H1	49.20±0.50	H2	50.00±0.50
h1	48.50±0.50	h2	48.50±0.50

Specification

Nominal Capacity		2200 mAh
Nominal Voltage		1.2 V
Charge current	Standard	220 mA
	Fast	660 mA
Charge time	Standard	14~16 Hrs
	Fast	4 Hrs
Ambient Temperature	Charge	Standard: 0°C~45°C Fast: 10°C~45°C
	Discharge	-20°C~60°C
	Storage	-20°C~55°C
Internal Impedance(mΩ) (After Charge)		≤ 35
Weight		29.0 g



JJJ reserves the right to alter or amend the design, model and specification without prior notice.

JIANGMEN JJJ BATTERY CO.,LTD.

X-ON Electronics

Largest Supplier of Electrical and Electronic Components

Click to view similar products for [NiMH - Nickel Metal Hydride Battery](#) category:

Click to view products by [JJJ](#) manufacturer:

Other Similar products are found below :

[VHT F](#) [VHT CS](#) [VH DL 9500](#) [VHT AAL](#) [VH FL 15000](#) [VHT D](#) [CL-R6/2X5-1500B](#) [CL-R6/3S1P-1500B](#) [CL-R6/4S1P-1500B](#) [CL-R6/2S1P-1500B](#) [CL-R6/2X3-1500B](#) [CL-R6/2X4-1500B](#) [HR-4U](#) [HHR-75AAA/B](#) [HHR-210AHA01](#) [BK-110FHB01](#) [NH1250AA](#) [NH-3000SC](#) [65AAAHCE](#) [7638900416992](#) [7638900417005](#) [AA220](#) [AA220 ST](#) [ACCU-600/3NI-MH/CL](#) [CL-R6/2X6-1500P](#) [CL-R6/5S1P-1500B](#) [CL-R6/6S1P-1500B](#) [DURACELL AA 1300MAH BLISTER B4](#) [DURACELL AAA 850 MAH DX2400 BLISTER B4](#) [J-SC3000X](#) [HHR200SCP](#) [NH-2100A](#) [NH-600AAA](#) [NH-B320](#) [HHR-26SCPYP01](#) [HHR-300SCPYP20](#) [NH-1500AA](#) [NH-1250AAL](#) [NH-7000D](#) [BK-200AAB9B](#) [BK-250AB01](#) [BK-80AAAB9B](#) [HHR-200AB20](#) [HHR-210AB18](#) [HHR-25SCHY03](#) [HHR-300CHA03](#) [HHR-370AHA05](#) [HHR-380A](#) [HHR-450A](#) [HHR-60AAAHB2](#)