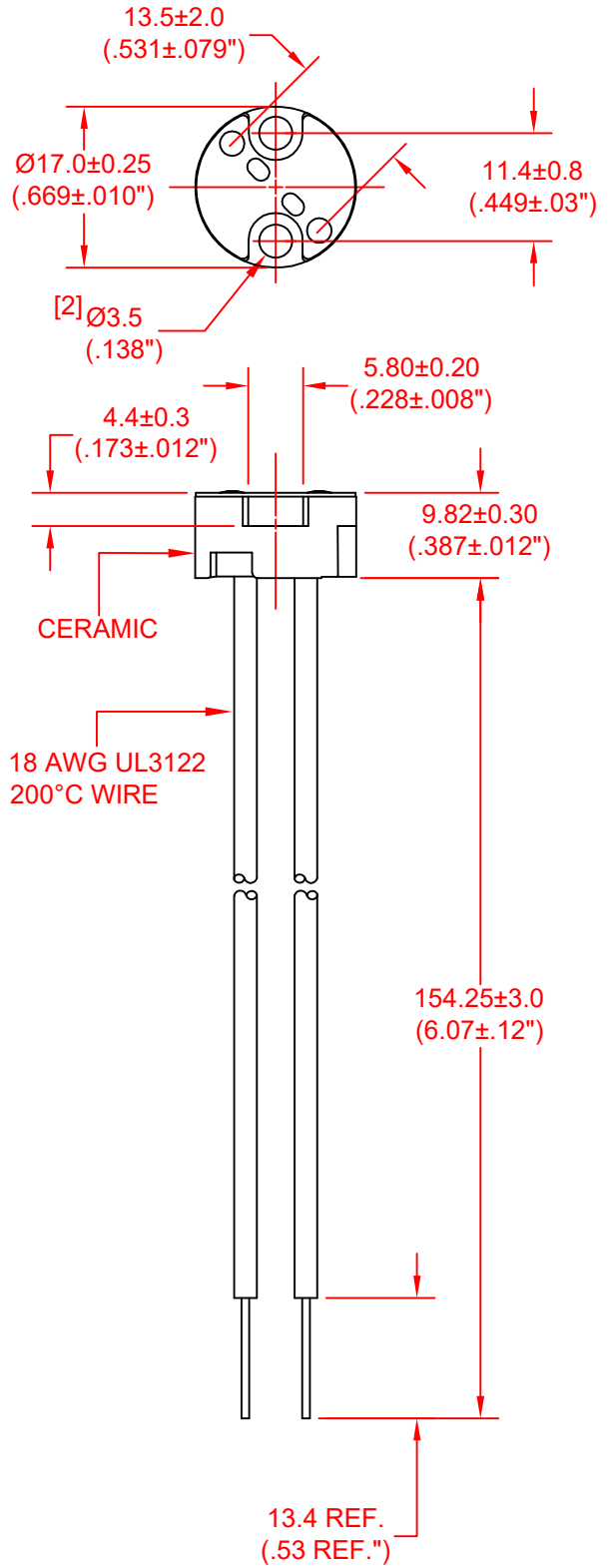
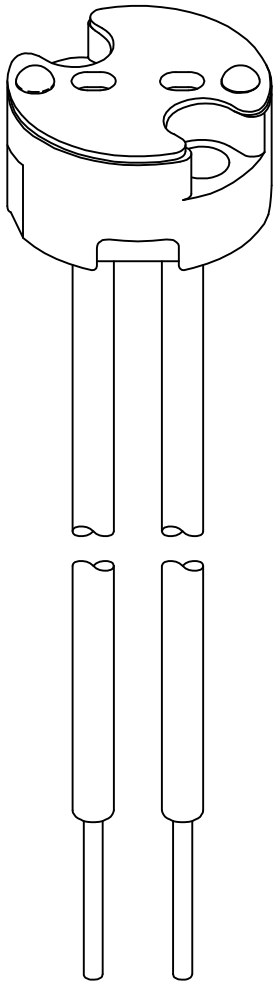


NOTES:

1. Electrical rating 250 Volts, 1000 Watts.
2. Use with G4, GX5.3 or G635 style lamps.
3. Contact retention force 2.0 - 4.0 lbs. per contact.



| | | | | | | | | | | | |
|--|--|--|-------------------------------------|--|--|--|--|--------------------------------------|--|---------------------------------|----------------------------|
| | | | <p>THIRD ANGLE PROJECTION</p> | | <p>METRIC</p> <p>DIMENSIONS ARE IN mm (INCHES)</p> <p>TOLERANCE UNLESS OTHERWISE SPECIFIED</p> <p>1 PL +/- REF. ANGLE +/-</p> <p>2 PL +/- REF. ANGLE +/-</p> | | <p>JKL COMPONENTS CORPORATION</p> | | | | |
| | | | | | <p>TITLE</p> <p>MR16 LAMP SOCKET</p> | | | | | | |
| <p>B CHNG. 11.4, 9.82, 154.25 TOLERANCE 8/21/18</p> | | | <p>DRAWN BY</p> <p>L. WENGSTROM</p> | | <p>APPVD BY DATE</p> <p>S.C. 8/21/18</p> | | <p>SIZE</p> <p>A</p> | <p>FSCM NO.</p> <p>55335</p> | <p>DRAWING NO.</p> <p>2993-G6</p> | | |
| <p>A ADD NOTES 2/11/13</p> <p>RELEASED 11/26/07</p> | | | | | <p>- CAD DRAWING -</p> <p>MANUAL REVISIONS NOT PERMITTED</p> | | <p>SCALE</p> <p>NONE</p> | <p>RELEASED DATE</p> <p>11/26/07</p> | <p>REVISION DATE</p> <p>8/21/18</p> | <p>REV. NO.</p> <p>B</p> | <p>SHEET</p> <p>1 OF 1</p> |

X-ON Electronics

Largest Supplier of Electrical and Electronic Components

Click to view similar products for [LED Lighting Mounting Accessories](#) category:

Click to view products by [JKL](#) manufacturer:

Other Similar products are found below :

[C16142_HEKLA-SOCKET-K](#) [3SU1401-1BG20-1AA0](#) [3SU1401-1BH60-1AA0](#) [3SU1900-0BC31-0NB0](#) [ES16-RT](#) [1SFA616921R2042](#)
[1SFA616921R2131](#) [1SFA616921R2133](#) [1SFA616921R2143](#) [1SFA611621R1093](#) [B8910020](#) [D3980022](#) [E3990022](#) [E3990040](#) [CABI12 E BK](#)
[1M SET PRM](#) [FLAT8 H/U BK](#) [1M SET PRM](#) [BEGTIN12 J/S BK](#) [1M SET PRM](#) [1-2213678-6](#) [C16791_CLAMP-Z45-A](#) [F17250_SOLDER-](#)
[CLIP-A](#) [2213831-3](#) [CM22-4-20MA](#) [CM22-R10K-MT](#) [CM22-R1K](#) [CM22-R50K](#) [CM22-R5K-MT](#) [10465](#) [M22-A](#) [M22-CK11](#) [M22-CK20](#)
[M22G-XGPV](#) [M22-K01](#) [M22-LCH-W](#) [M22-LC-R](#) [M22-LED230-R](#) [M22-LED230-W](#) [M22-LEDC230-G](#) [M22-LEDC-G](#) [M22-LEDC-W](#)
[M22-LED-G](#) [M22-LED-W](#) [M22-L-G](#) [M22-LH-G](#) [M22-LH-R](#) [M22-LH-W](#) [M22-L-R](#) [M22-L-W](#) [M22-L-X](#) [M22-MS](#) [M22-R10K](#)