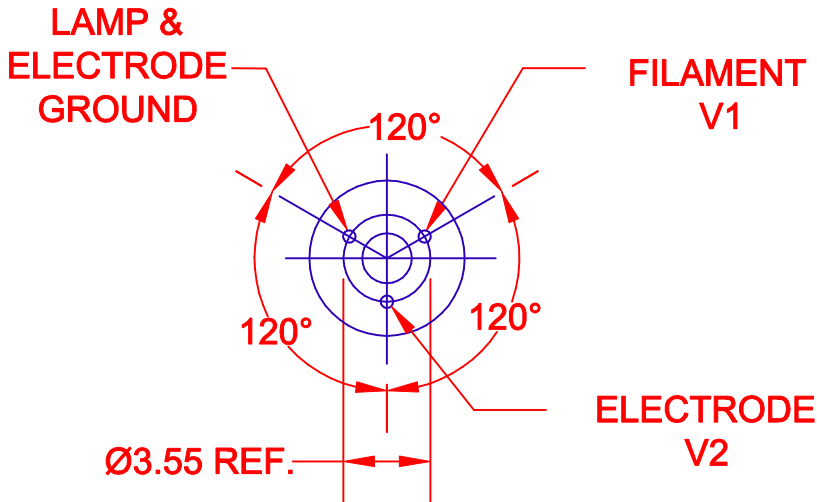


**V1 FILAMENT:**  
 5.2-5.5 VDC  
**FILAMENT CURRENT:**  
 45 +/- 10 mA DC  
**V2 ELECTRODE SOURCE:**  
 24-26 VDC TYP.  
**ELECTRODE CURRENT:**  
 14 +/- 3.0 mA DC  
**BALLAST RESISTOR:**  
 1K TYP.  
**ELECTRODE RUNNING VOLTAGE:**  
 10 +/- 3.0 V DC  
**TOTAL LAMP WATTAGE:**  
 .40 TYP.  
**INTENSITY**  
 .1mW/Cm2 @ 365nm  
**LIFE HOURS:**  
 \*15,000



\*TO 50% OUTPUT INTENSITY

**JKL PART NO.: BGF717-UV1**

		<b>METRIC</b>  THIRD ANGLE PROJECTION		DIMENSIONS ARE IN MILLIMETERS TOLERANCE UNLESS OTHERWISE SPECIFIED 1 PL +/- 0.2 2 PL +/- 0.20 ANGLE +/- 0		<b>JKL COMPONENTS CORPORATION</b>				
		DRAWN BY L. WENGSTROM		APPV'D BY DATE F.D. 5/9/01		SIZE <b>A</b>	FSCM NO. <b>55335</b>	DRAWING NO. <b>BGF717-UV1</b>		
RELEASED AND CANCEL P-9911-03		5/9/01		- CAD DRAWING - MANUAL REVISIONS NOT PERMITTED		SCALE NONE	RELEASED DATE 5/9/01	REVISION DATE	REV. NO. 1 OF 1	
REV. NO.	DESCRIPTION/ECO NUMBER	APPV'D DATE					RELEASED DATE	REVISION DATE	REV. NO.	SHEET

## X-ON Electronics

Largest Supplier of Electrical and Electronic Components

*Click to view similar products for [Lamps](#) category:*

*Click to view products by [JKL](#) manufacturer:*

Other Similar products are found below :

[5AB](#) [6180](#) [8111](#) [8623](#) [912](#) [120PS](#) [1224](#) [DE603](#) [DW50](#) [IFL-LX2162-16T](#) [C9A](#) [C9A](#) [3015](#) [303](#) [19](#) [PR13](#) [268](#) [GT-NE6H1225T](#)  
[CM5004WW](#) [32-2211T](#) [509K](#) [5314N1](#) [5314N2](#) [WWT1-EW10/GRN](#) [4925H1](#) [DW07](#) [1141](#) [MS25231-313](#) [E73](#) [CM2](#) [7683EBP](#) [8553](#)  
[XE135B](#) [WWT2-EW34BLA](#) [6S6/30V](#) [7367](#) [1301910036](#) [7A1H](#) [8630FBBB](#) [WT3F-20](#) [85](#) [106](#) [105](#) [BGF717-UV1](#) [1974D](#) [1495](#) [400](#) [502](#)  
[67](#) [PR12](#)