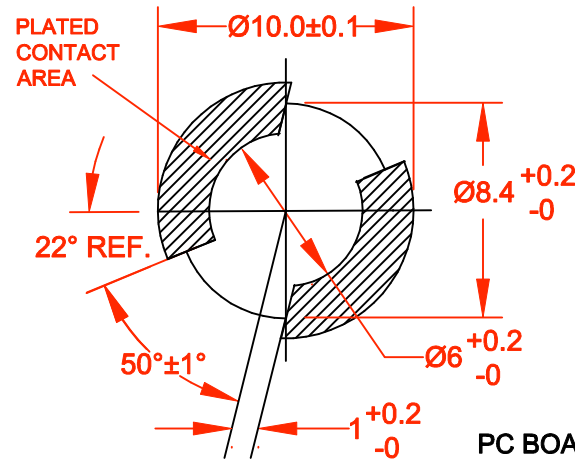
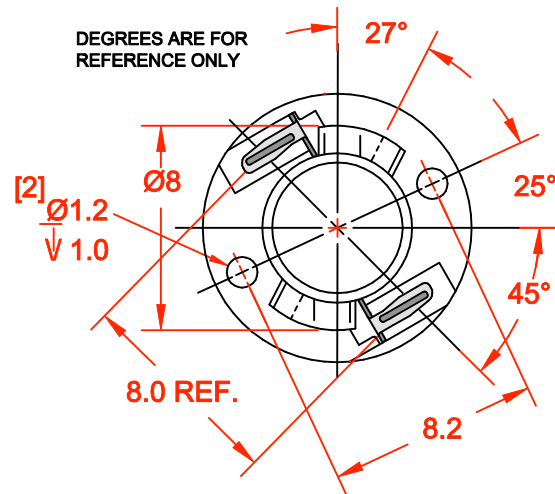
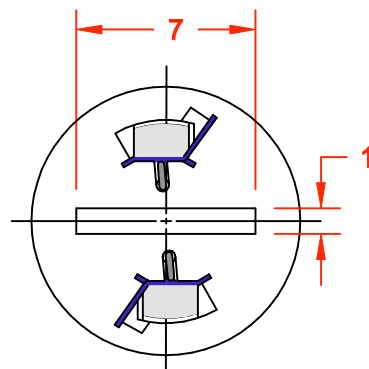
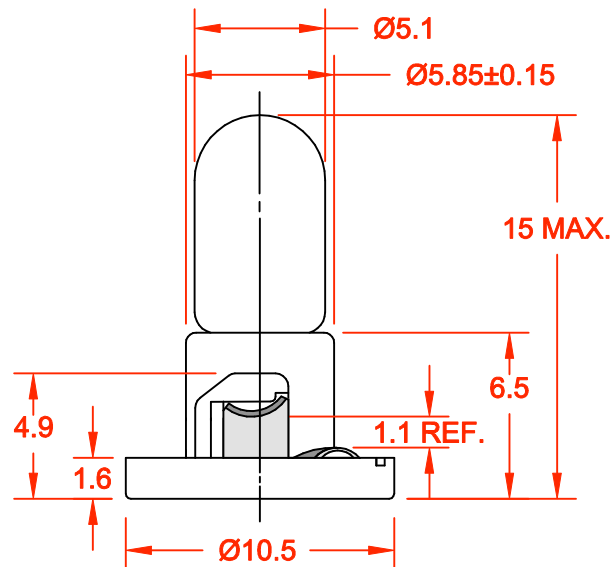


REV.	DESCRIPTION/ECO NO.	DATE
	RELEASED CONVERTED TO CAD	11/9/00



**PC BOARD PUNCH PATTERN**

(NO TREATMENT, SUCH AS APPLICATION OF FLUX, SHALL BE DONE.)



**JKL PART NO.: DNW21-EW33/GRA**

JKL LAMP NUMBER	VOLTS RATED	AMPS ±10%	*MSCP ±25%	*LUMENS ±25%	AVERAGE LIFE HRS.	FILAMENT TYPE
EW33 SHIBORI	14.0	.125	.700	9.00	10,000	C-2F

<b>BASE COLOR</b>
GRAY

\*LAMP RATING ONLY WITHOUT BASE

<p>THIRD ANGLE PROJECTION</p>	<p><b>METRIC</b></p> <p>DIMENSIONS ARE IN MILLIMETERS</p> <p>TOLERANCE UNLESS OTHERWISE SPECIFIED</p> <p>1 PL +/- 0.2</p> <p>2 PL +/- 0.20</p> <p>ANGLE +/- 0</p>	<p><b>JKL COMPONENTS CORPORATION</b></p>				
	<p>DRAWN BY L. WENGSTROM</p> <p>APPV'D BY QC</p> <p>DATE 11/9/00</p> <p>SCALE NONE</p>	<p>SIZE <b>A</b></p> <p>FSCM NO. <b>55335</b></p>	<p>DRAWING NO. <b>DNW21-EW33/GRA</b></p> <p>RELEASED DATE 11/9/00</p>	<p>REVISION DATE</p>	<p>REV. NO.</p>	<p>SHEET 1 OF 1</p>
<p>TITLE <b>T-1 1/4 DOUBLE CONTACT NEO-WEDGE BASE WITH T-1 1/2 SHIBORI WIRE TERMINAL LAMP</b></p>						

## X-ON Electronics

Largest Supplier of Electrical and Electronic Components

*Click to view similar products for [Panel Mount Indicator Lamps](#) category:*

*Click to view products by [JKL](#) manufacturer:*

Other Similar products are found below :

[DNW1-DW33](#) [DNW21-DW10/BLA](#) [MS18237-1RN](#) [2195QA3-28V](#) [252-9951-0937-801](#) [252-9951-0973-811](#) [2990P6-28V](#) [CNW1-6838](#)  
[DNW1-DW4812.5MMBLA BASE](#) [32-2317](#) [1090N5-12V](#) [2120C33](#) [01807.1102-01](#) [01807.1108-01](#) [32-2111T](#) [32R-2112T](#) [32R-2111](#) [32R-2113T](#) [32R-2311](#) [36EN-2312](#) [75R-2212T](#) [75R-2212](#) [R9-92N-02-R](#) [34H-0581](#) [L282000NAC](#) [DNW1-DW07](#) [L282000NAA](#) [1090QCX3-28V](#)  
[2195QA1-28V](#) [4702A5](#) [135-3272-003F](#) [135-3275-003F](#) [249-7866-1433-514](#) [249-7841-1431-574](#) [249-7841-0931-574](#) [249-7841-0933-544](#)  
[249-7841-0933-574](#) [249-7841-1435-574](#) [249-7866-0931-514](#) [249-7841-0331-544](#) [249-7841-0937-574](#) [249-7841-1433-544](#) [249-7841-1436-574](#) [249-7841-1437-574](#) [249-7866-0331-514](#) [249-7866-0937-514](#) [249-7841-1437-544](#) [249-7841-1433-574](#) [24978661435514](#) [252-9951-0937](#)