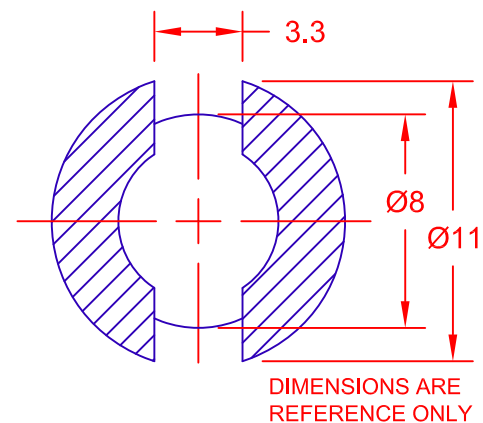
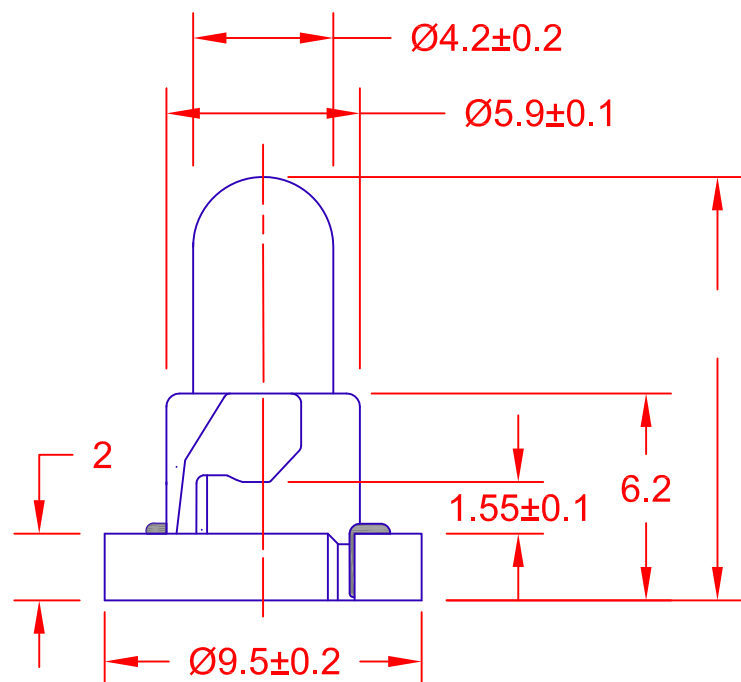
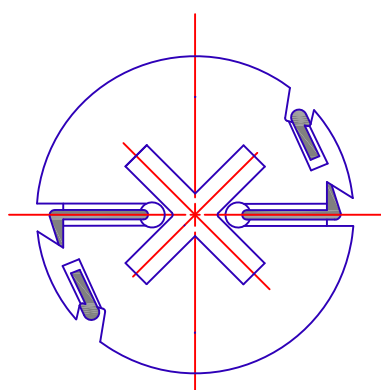


| REV. | DESCRIPTION/ECO NO. | DATE |
|------|---------------------|------|
| | | |
| | | |
| | | |
| | | |
| | | |
| | | |
| | | |



NO TREATMENT, SUCH AS APPLICATION OF FLUX, SHALL BE DONE.



JKL PART NUMBER:

| LAMP NUMBER: | | | | | |
|--------------|------------|-------------|---------------|-------------------|---------------|
| VOLTS RATED | AMPS ± 10% | *MSCP ± 25% | *LUMENS ± 25% | AVERAGE LIFE HRS. | FILAMENT TYPE |
| | | | | | |

*LAMP RATING ONLY WITHOUT BASE

BASE COLOR: GRAY

| | | | | | | | |
|---|--|--|-------------------------------------|---------------|------------------|--------------------------|-----------------|
| METRIC THIRD ANGLE PROJECTION | DIMENSIONS ARE IN MILLIMETERS TOLERANCE UNLESS OTHERWISE SPECIFIED 1 PL +/- 0.2 2 PL +/- ANGLE +/- 0 | | <h1>JKL COMPONENTS CORPORATION</h1> | | | | |
| | DRAWN BY L. WENGSTROM | | APPV'D BY DATE | | SIZE A | FSCM NO. 55335 | DRAWING NO. |
| - CAD DRAWING - MANUAL REVISIONS NOT PERMITTED | | | SCALE NONE | RELEASED DATE | REVISION DATE | REV. NO. | SHEET 1 OF 1 |

X-ON Electronics

Largest Supplier of Electrical and Electronic Components

Click to view similar products for [Panel Mount Indicator Lamps](#) category:

Click to view products by [JKL](#) manufacturer:

Other Similar products are found below :

[DNW1-DW33](#) [DNW21-DW10/BLA](#) [MS18237-1RN](#) [2195QA3-28V](#) [252-9951-0937-801](#) [252-9951-0973-811](#) [2990P6-28V](#) [CNW1-6838](#)
[DNW1-DW4812.5MMBLA BASE](#) [32-2317](#) [1090N5-12V](#) [2120C33](#) [DNW80-DW10/GRA](#) [01807.1102-01](#) [01807.1108-01](#) [32-2111T](#) [32R-](#)
[2112T](#) [32R-2111](#) [32R-2113T](#) [32R-2311](#) [36EN-2312](#) [75R-2212T](#) [75R-2212](#) [R9-70N-01-220V-RED](#) [R9-92N-02-R](#) [1.63.521.099/0000](#) [34H-](#)
[0581](#) [L282000NAC](#) [DNW1-DW07](#) [L282000NAA](#) [1090QCX3-28V](#) [2195QA1-28V](#) [4702A5](#) [135-3272-003F](#) [135-3275-003F](#) [249-7866-1433-](#)
[514](#) [249-7841-1431-574](#) [249-7841-0931-574](#) [249-7841-0933-544](#) [249-7841-0933-574](#) [249-7841-1435-574](#) [249-7866-0931-514](#) [249-7841-](#)
[0331-544](#) [249-7841-0935-574](#) [249-7841-0937-574](#) [249-7841-1433-544](#) [249-7841-1436-574](#) [249-7841-1437-574](#) [249-7866-0331-514](#) [249-](#)
[7866-0937-514](#)