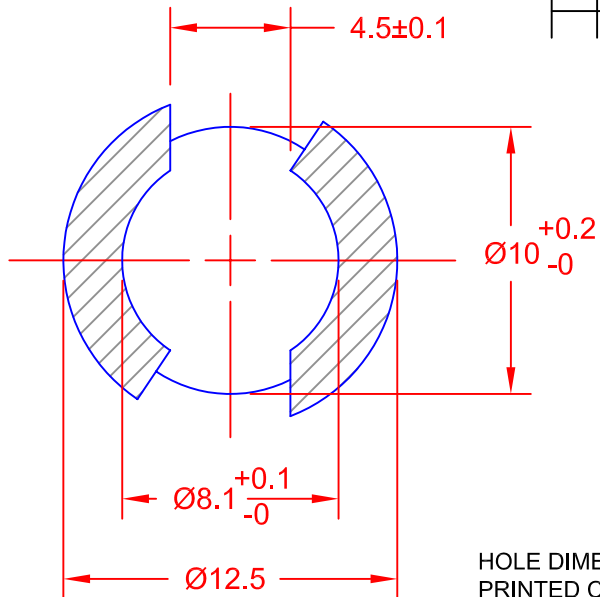
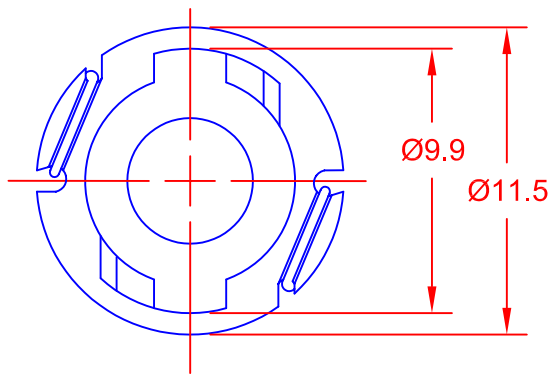
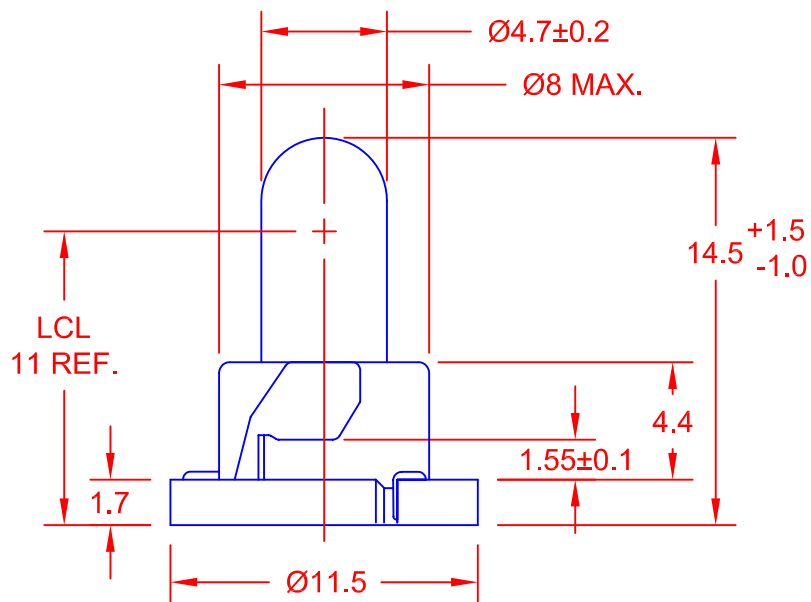


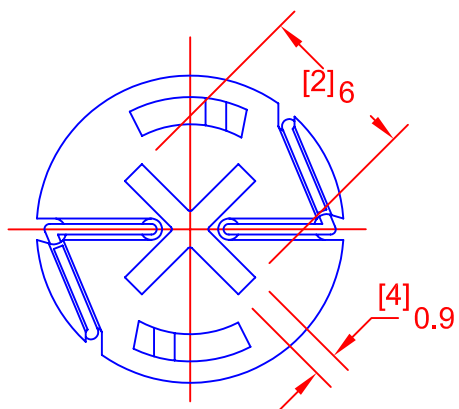
REV.	DESCRIPTION/ECO NO.	DATE
	RELEASED TO CAD	8/23/06



HOLE DIMENSION FOR THIS LAMP  
PRINTED CIRCUIT BOARD (t = 1.6)  
(NO TREATMENT SUCH AS APPLICATION  
OF FLUX, SHALL BE DONE.)



LCL  
11 REF.



JKL PART NUMBER	VOLTS RATED	AMPS ±10%	*MSCP ±25%	*LUMENS ±25%	AVERAGE LIFE HRS.	FILAMENT TYPE
**ENW80-EW10/GRA/16MM	14.0	.100	.500	6.29	10,000	C-2F

\*LAMP RATED ONLY (NOT IN BASE).

\*\*RoHS COMPLIANCE.

BASE COLOR: GRAY

METRIC		DIMENSIONS ARE IN MILLIMETERS		JKL COMPONENTS CORPORATION			
 THIRD ANGLE PROJECTION	TOLERANCE UNLESS OTHERWISE SPECIFIED		TITLE				
	1 PL +/- 0.2 2 PL +/- 0.20 ANGLE +/- 0		T-1 1/2 NEO-WEDGE BASE WITH EW10 LAMP				
DRAWN BY L. WENGSTROM	APPV'D BY E.D.	DATE 6/23/06	SIZE A	FSCM NO. 55335	DRAWING NO. ENW80-EW10/GRA/16MM		
- CAD DRAWING - MANUAL REVISIONS NOT PERMITTED			SCALE NONE	RELEASED DATE 8/23/06	REVISION DATE	REV. NO.	SHEET 1 OF 1

## X-ON Electronics

Largest Supplier of Electrical and Electronic Components

*Click to view similar products for [Panel Mount Indicator Lamps](#) category:*

*Click to view products by [JKL](#) manufacturer:*

Other Similar products are found below :

[DNW1-DW33](#) [DNW21-DW10/BLA](#) [MS18237-1RN](#) [2195QA3-28V](#) [252-9951-0937-801](#) [252-9951-0973-811](#) [2990P6-28V](#) [CNW1-6838](#)  
[DNW1-DW4812.5MMBLA BASE](#) [32-2317](#) [1090N5-12V](#) [2120C33](#) [32-2111T](#) [32R-2112T](#) [32R-2111](#) [32R-2113T](#) [32R-2311](#) [36EN-2312](#)  
[75R-2212T](#) [75R-2212](#) [R9-92N-02-R](#) [34H-0581](#) [L282000NAC](#) [DNW1-DW07](#) [L282000NAA](#) [1090QCX3-28V](#) [2195QA1-28V](#) [4702A5](#) [135-](#)  
[3272-003F](#) [135-3275-003F](#) [249-7866-1433-514](#) [249-7841-1431-574](#) [249-7841-0931-574](#) [249-7841-0933-544](#) [249-7841-0933-574](#) [249-7841-](#)  
[1435-574](#) [249-7866-0931-514](#) [249-7841-0331-544](#) [249-7841-0937-574](#) [249-7841-1433-544](#) [249-7841-1436-574](#) [249-7841-1437-574](#) [249-](#)  
[7866-0331-514](#) [249-7866-0937-514](#) [249-7841-1437-544](#) [249-7841-1433-574](#) [24978661435514](#) [252-9951-0937](#) [252-9951-0971](#) [252-9951-](#)  
[0973](#)