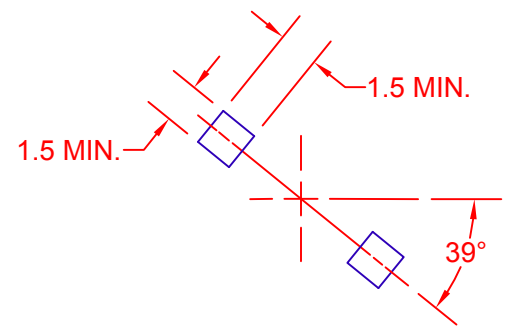
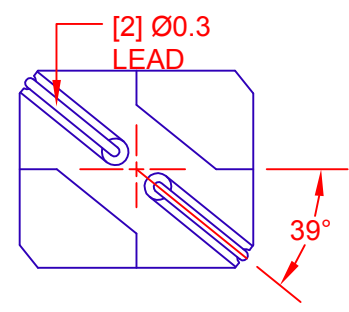
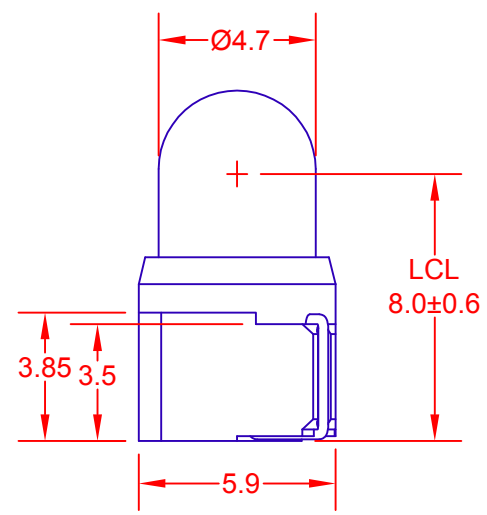
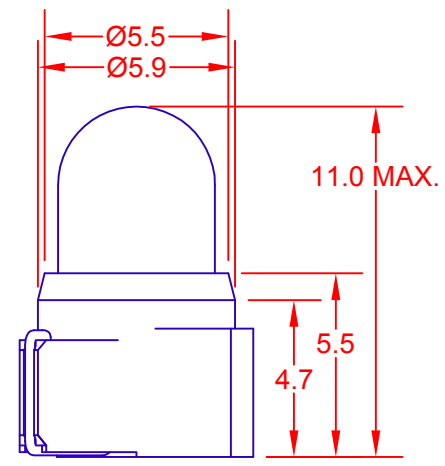
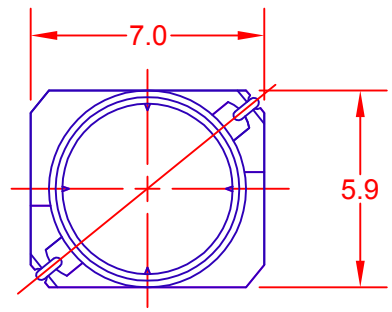
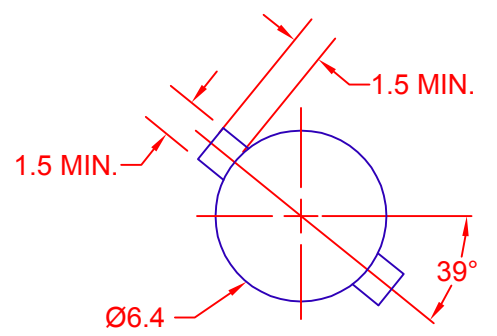


	RELEASE AND CANCEL P-0006-08	4/29/14



RECOMMENDED CIRCUIT BOARD SOLDERING PAD



RECOMMENDED SOLDERING PAD FOR THROUGH BOARD LAMP

JKL PART NUMBER: ESM1-EW10/YLW

LAMP NUMBER: EW10						
VOLTS RATED	AMPS ± 10%	*MSCP ± 25%	*LUMENS ± 25%	AVERAGE LIFE HRS.	FILAMENT TYPE	BASE COLOR
14.0	.100	.500	6.29	5,000 DC	C-2V	YELLOW

*LAMP RATING ONLY WITHOUT BASE AND FILTER

METRIC THIRD ANGLE PROJECTION	DIMENSIONS ARE IN MILLIMETERS		JKL COMPONENTS CORPORATION TITLE T-1 1/2 RECTANGLE SURFACE MOUNT LAMP			
	TOLERANCE UNLESS OTHERWISE SPECIFIED 1 PL +/- 0.2 2 PL +/- 0.20 ANGLE +/- 0					
DRAWN BY L. WENGSTROM	APPV'D BY S.C.	DATE 4/29/14	SIZE A	FSCM NO. 55335	DRAWING NO. ESM1-EW10/YLW	
- CAD DRAWING - MANUAL REVISIONS NOT PERMITTED			SCALE 5X	RELEASED DATE 4/29/14	REVISION DATE	REV. NO. SHEET 1 OF 1

X-ON Electronics

Largest Supplier of Electrical and Electronic Components

Click to view similar products for [Lamps](#) category:

Click to view products by [JKL](#) manufacturer:

Other Similar products are found below :

[5AB](#) [6180](#) [8111](#) [8623](#) [912](#) [120PS](#) [1224](#) [DE603](#) [DW50](#) [IFL-LX2162-16T](#) [C9A](#) [C9A](#) [3015](#) [303](#) [19](#) [PR13](#) [268](#) [GT-NE6H1225T](#)
[CM5004WW](#) [32-2211T](#) [509K](#) [5314N1](#) [5314N2](#) [WWT1-EW10/GRN](#) [4925H1](#) [DW07](#) [1141](#) [MS25231-313](#) [E73](#) [CM2](#) [7683EBP](#) [8553](#)
[XE135B](#) [WWT2-EW34BLA](#) [6S6/30V](#) [7367](#) [1301910036](#) [7A1H](#) [8630FBBB](#) [WT3F-20](#) [85](#) [106](#) [105](#) [BGF717-UV1](#) [1974D](#) [1495](#) [400](#) [502](#)
[67](#) [PR12](#)