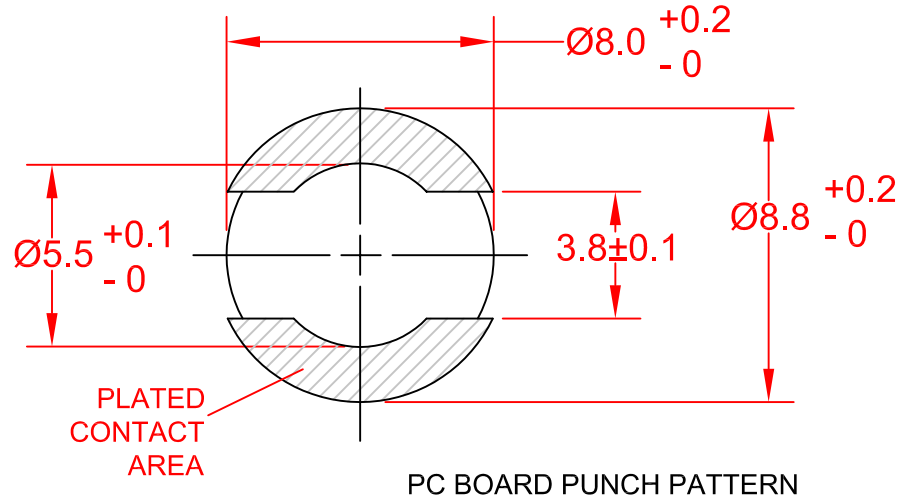
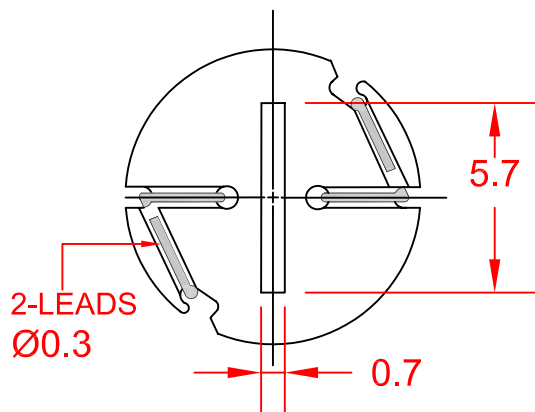
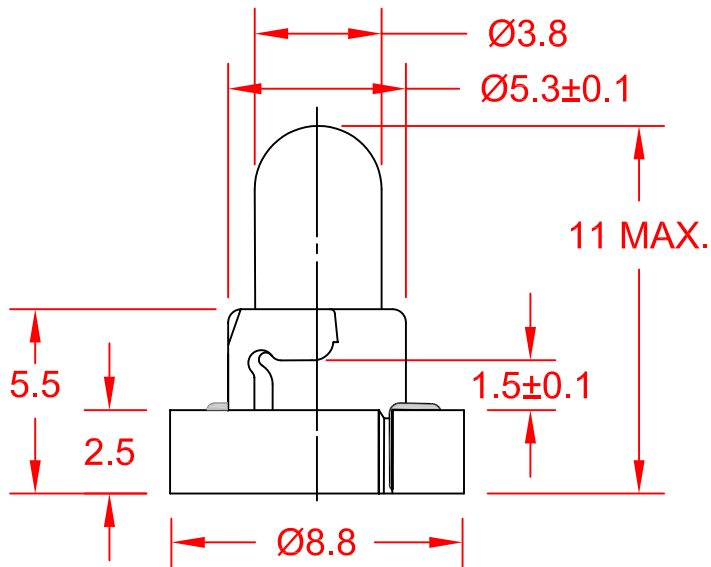
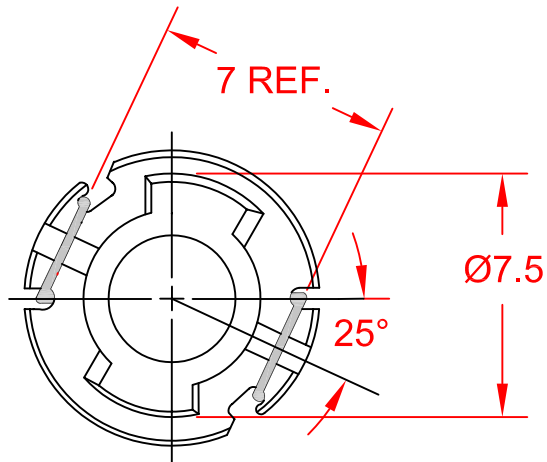


REV.	DESCRIPTION/ECO NO.	DATE
	RELEASED	5/30/00
A	ADD DIM & TOLERANCE ON PC PATTERN	2/19/01
B	DELETE NO'S JW60, JW40	7/22/07
C	ADD RoHS COMP. NOTE	6/20/06



**JKL LAMP NUMBERS	VOLTS RATED	AMPS ±10%	*MSCP ±25%	*LUMENS ±25%	AVERAGE LIFE HRS.	FILAMENT TYPE
JNW1-JW07	14.0	.080	.300	3.77	15,000	C-2F
JNW1-JW10	14.0	.100	.500	6.29	10,000	C-2F

\*LAMP RATED ONLY (NOT IN BASE).

\*\*RoHS COMPLIANCE (CONTACT JKL FOR RoHS LOT IDENTIFICATION).

METRIC		DIMENSIONS ARE IN MILLIMETERS		JKL COMPONENTS CORPORATION			
 THIRD ANGLE PROJECTION		TOLERANCE UNLESS OTHERWISE SPECIFIED 1 PL +/- 0.2 2 PL +/- 0.20 ANGLE +/- 0		<b>TITLE</b> NEO-WEDGE BASE WITH MULTIPLE LAMP LISTING			
<b>DRAWN BY</b> L. WENGSTROM	<b>APPV'D BY</b> LEN	<b>DATE</b> 6/20/06	<b>SIZE</b> A	<b>FSCM NO.</b> 55335	<b>DRAWING NO.</b> JNW1-MULTI		
- CAD DRAWING - MANUAL REVISIONS NOT PERMITTED			<b>SCALE</b> NONE	<b>RELEASED DATE</b> 5/30/00	<b>REVISION DATE</b> 6/20/06	<b>REV. NO.</b> C	<b>SHEET</b> 1 OF 1

## X-ON Electronics

Largest Supplier of Electrical and Electronic Components

*Click to view similar products for [Lamps category](#):*

*Click to view products by [JKL manufacturer](#):*

Other Similar products are found below :

[5AB](#) [6180](#) [8111](#) [8623](#) [912](#) [120PS](#) [1224](#) [DE603](#) [DW50](#) [IFL-LX2162-16T](#) [C9A](#) [C9A](#) [3015](#) [303](#) [19](#) [PR13](#) [268](#) [GT-NE6H1225T](#)  
[CM5004WW](#) [32-2211T](#) [509K](#) [5314N1](#) [5314N2](#) [WWT1-EW10/GRN](#) [4925H1](#) [DW07](#) [1141](#) [MS25231-313](#) [E73](#) [CM2](#) [7683EBP](#) [8553](#)  
[XE135B](#) [WWT2-EW34BLA](#) [6S6/30V](#) [7367](#) [1301910036](#) [7A1H](#) [8630FBBB](#) [WT3F-20](#) [85](#) [106](#) [105](#) [BGF717-UV1](#) [1974D](#) [1495](#) [400](#) [502](#)  
[67](#) [PR12](#)