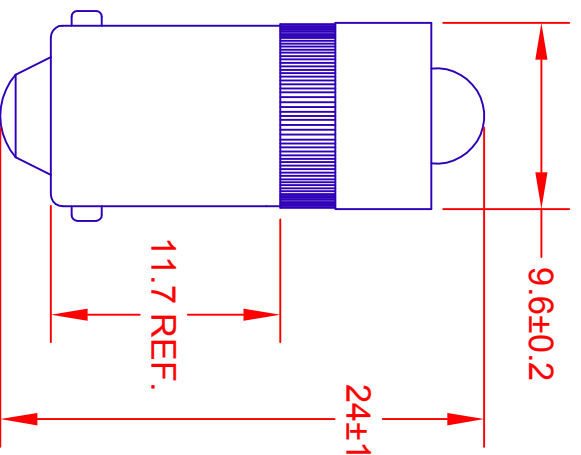


REV.	DESCRIPTION/REV. NO.	DATE
RELEASED		1/20/16



FEATURES
 Non-Polarized
 24V AC or DC Operation

ELECTRICAL OPTICAL CHARACTERISTICS

JKL PART NUMBER	COLOR	AC/DC VOLTS	AMPS (mA)	LUMENS	50% POWER ANGLE (deg.)
LE-BA9S-24W	COOL WHITE	24-28	20 MAX.	4.5	30
LE-BA9S-24R	RED	24-28	20 MAX.	2.0	30
LE-BA9S-24G	GREEN	24-28	20 MAX.	3.0	30
LE-BA9S-24Y	YELLOW	24-28	20 MAX.	1.5	30

METRIC 		DIMENSIONS ARE IN MILLIMETERS TOLERANCE UNLESS OTHERWISE SPECIFIED 1 PL +/- 0.2 2 PL +/- 0.20 ANGLE +/- 0	
DRAWN BY L. WENGSTROM	APP'VD BY L.R.	DATE 1/20/16	TITLE 24V T-3 1/4 BAYONET BASED LED
- CAD DRAWING - MANUAL REVISIONS NOT PERMITTED		SIZE A	FSCM NO. 55335
		DRAWING NO. LE-BA9S-24 MULTI	REV. NO. 1 OF 1
		RELEASED DATE 1/20/16	REVISION DATE 1/20/16

JKL COMPONENTS CORPORATION

X-ON Electronics

Largest Supplier of Electrical and Electronic Components

Click to view similar products for [LED Replacement Lamps - Based LEDs](#) category:

Click to view products by [JKL](#) manufacturer:

Other Similar products are found below :

[LAPD-1A](#) [LAPD-1R](#) [LAPD-2R](#) [LAPD-6W](#) [LSTD-M4S](#) [SSP-1156B153S12](#) [SSP-1157B156U12](#) [SSP-LXS110818BA](#) [560-0101F](#) [560-0103F](#)
[LAPD-1W](#) [LAPD-6R](#) [560-0104F](#) [585-1113](#) [SSP-LXC1283S24](#) [SSP-3MB96U12G](#) [SLL-05EY](#) [1.90.690.684/0000](#) [560-0203F](#) [586-2206-](#)
[205F](#) [SSP-LXS1826U16A](#) [LATD-2JW](#) [24LS4-G1](#) [24LS4-R1](#) [MF200-NFW5H](#) [MB403-W60-CW-BP](#) [387LP-A](#) [1819LS2-G-CG](#) [387LP-R](#)
[387LP-B](#) [387LP-W](#) [387LP-G](#) [6S6LS155-CWR](#) [130MBLS-G-CG](#) [5000404LAMP](#) [E10SB12A](#) [E10SB130A](#) [E10SB24A](#) [E10SG12A](#)
[E10SG130A](#) [E10SG24A](#) [E10SR12A](#) [E10SR130A](#) [E10SR24A](#) [E10SW12A](#) [E10SY12A](#) [E10SY130A](#) [585-1425F](#) [521-9208F](#) [586-0012-806F](#)