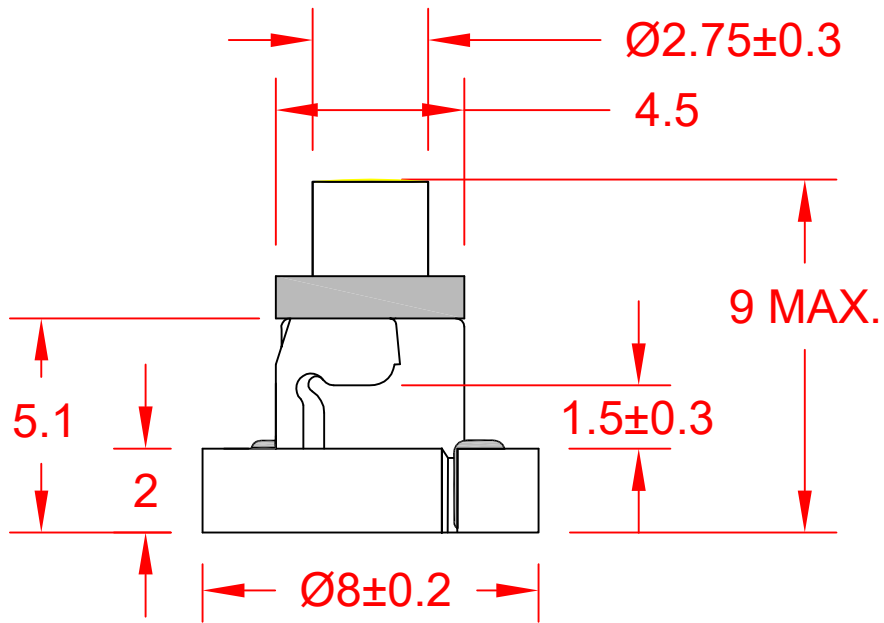
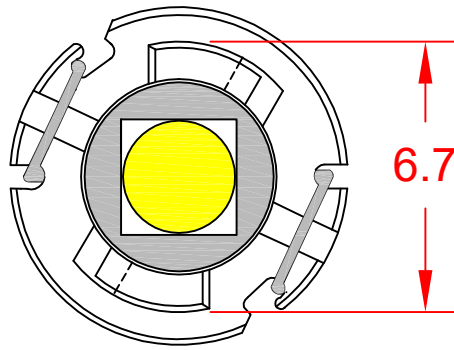


Ø0.3
2-LEADS (REF.)



JKL PART NO. LE-CNW1-01W

14 VDC
0.011 AMPS
3.10 LUMENS

Pb FREE

METRIC	DIMENSIONS ARE IN MILLIMETERS
	TOLERANCE UNLESS OTHERWISE SPECIFIED
THIRD ANGLE PROJECTION	1 PL +/- REF. 2 PL +/- REF. ANGLE +/- 0

JKL COMPONENTS CORPORATION

TITLE
T-1 NEO-WEDGE BASE WHITE LED

DRAWN BY L. WENGSTROM	APPV'D BY S.C.	DATE 6/13/18
--------------------------	-------------------	-----------------

SIZE A	FSCM NO. 55335
------------------	--------------------------

DRAWING NO. LE-CNW1-01W	REV. NO.	SHEET 1 OF 1
-----------------------------------	----------	-----------------

REV. NO.	DESCRIPTION/ECO NUMBER	APPV'D DATE
RELEASED		6/13/18

- CAD DRAWING -
MANUAL REVISIONS NOT PERMITTED

SCALE
NONE

RELEASED DATE 6/13/18

REVISION DATE

REV. NO.	SHEET 1 OF 1
----------	-----------------

X-ON Electronics

Largest Supplier of Electrical and Electronic Components

Click to view similar products for [Lamps category](#):

Click to view products by [JKL manufacturer](#):

Other Similar products are found below :

[5AB](#) [6180](#) [8111](#) [8623](#) [912](#) [120PS](#) [1224](#) [DE603](#) [DW50](#) [IFL-LX2162-16T](#) [C9A](#) [C9A](#) [3015](#) [303](#) [19](#) [PR13](#) [268](#) [GT-NE6H1225T](#)
[CM5004WW](#) [32-2211T](#) [509K](#) [5314N1](#) [5314N2](#) [WWT1-EW10/GRN](#) [4925H1](#) [DW07](#) [1141](#) [MS25231-313](#) [E73](#) [CM2](#) [7683EBP](#) [8553](#)
[XE135B](#) [WWT2-EW34BLA](#) [6S6/30V](#) [7367](#) [1301910036](#) [7A1H](#) [8630FBBB](#) [WT3F-20](#) [85](#) [106](#) [105](#) [BGF717-UV1](#) [1974D](#) [1495](#) [400](#) [502](#)
[67](#) [PR12](#)