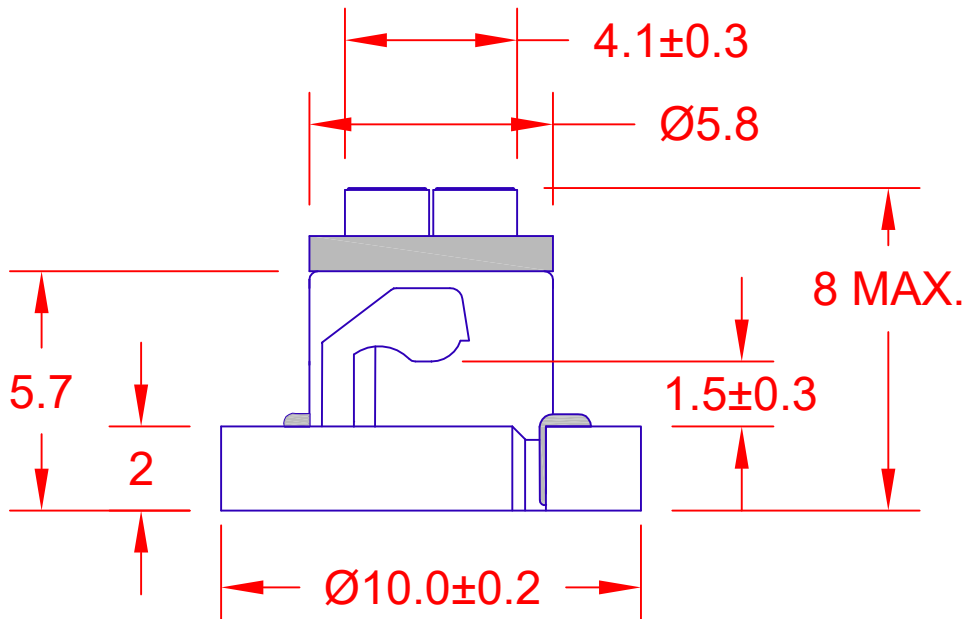


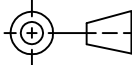
2-LEADS (REF.)
Ø0.3



JKL PART NO. LE-DNW1-01W

14 VDC
0.014 AMPS
8.3 LUMENS

Pb FREE

			METRIC  THIRD ANGLE PROJECTION		DIMENSIONS ARE IN MILLIMETERS TOLERANCE UNLESS OTHERWISE SPECIFIED 1 PL +/- REF. 2 PL +/- REF. ANGLE +/- 0		JKL COMPONENTS CORPORATION TITLE T-1 1/4 NEO-WEDGE BASE WHITE LEDS				
			DRAWN BY L. WENGSTROM	APPV'D BY S.C.	DATE 6/13/18	SIZE A	FSCM NO. 55335	DRAWING NO. LE-DNW1-01W			
REV. NO. DESCRIPTION/ECO NUMBER			6/13/18 APPV'D DATE		- CAD DRAWING - MANUAL REVISIONS NOT PERMITTED		SCALE NONE	RELEASED DATE 6/13/18	REVISION DATE	REV. NO.	SHEET 1 OF 1
RELEASED			6/13/18								

X-ON Electronics

Largest Supplier of Electrical and Electronic Components

Click to view similar products for [Lamps](#) category:

Click to view products by [JKL](#) manufacturer:

Other Similar products are found below :

[5AB](#) [6180](#) [8111](#) [8623](#) [912](#) [120PS](#) [1224](#) [DE603](#) [DW50](#) [IFL-LX2162-16T](#) [C9A](#) [C9A](#) [3015](#) [303](#) [19](#) [PR13](#) [268](#) [GT-NE6H1225T](#)
[CM5004WW](#) [32-2211T](#) [509K](#) [5314N1](#) [5314N2](#) [WWT1-EW10/GRN](#) [4925H1](#) [DW07](#) [1141](#) [MS25231-313](#) [E73](#) [CM2](#) [7683EBP](#) [8553](#)
[XE135B](#) [WWT2-EW34BLA](#) [6S6/30V](#) [7367](#) [1301910036](#) [7A1H](#) [8630FBBB](#) [WT3F-20](#) [85](#) [106](#) [105](#) [BGF717-UV1](#) [1974D](#) [1495](#) [400](#) [502](#)
[67](#) [PR12](#)