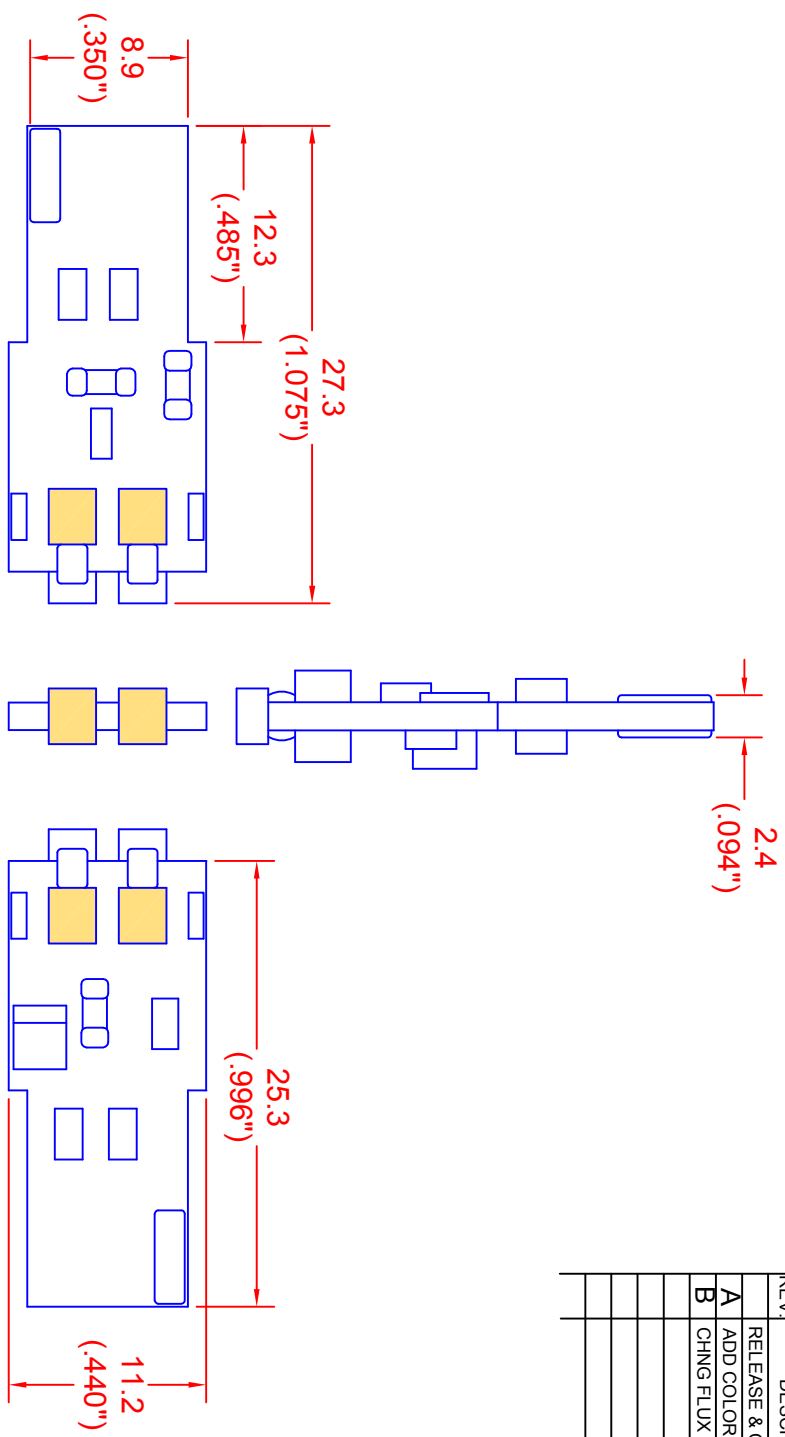


REV	DESCRIPTION/ECO NO.	DATE
	RELEASE & CANCEL PL-0809-09	10/8/08
A	ADD COLOR TEMPERATURE	6/22/10
B	CHNG FLUX & LED PHOSPHOR	8/12/15



BOARD THICKNESS (REF.): 1.6

Absolute Maximum Rating at TA = 25°C

Parameter	Symbol	Absolute Maximum Rating	Unit
Forward Current	IF	100	mA
Power Dissipation	PD	1.2	W
Electrostatic Discharge	ESD	100	V
Operating Temperature	Topr	-25~+60	°C
Storage Temperature	Tstg	-40~+80	°C

Electrical/Optical Characteristics at TA = 25°C

Parameter	Symbol	Condition	Min	Typ	Max	Unit
Forward Voltage DC	VF	IF = 60mA	10	12	16	V
Color Coordinates	x, y	IF = 60mA	--	0.420	--	x y
Color Temperature	°K	--	--	3000	--	°K
Luminous Flux	φV	IF = 60mA	--	55	--	lm
Recommend Forward Voltage	(rec)	--	--	12	--	VOLTS

		METRIC DIMENSIONS ARE IN MILLIMETERS (INCH)	
TOLERANCE UNLESS OTHERWISE SPECIFIED 1 PL +/- REF. 2 PL +/- ANGLE +/- 0		JKL COMPONENTS CORPORATION	
TITLE T-3 1/4 FLATWEDGE 12V AC/DC, 6 LED, WARM WHITE		FSCM NO. DRAWING NO. 55335 LEFW-M12	
DRAWN BY L. WENGSTROM	APP'D BY L.R.	DATE 8/12/15	SCALE NONE
- CAD DRAWING - MANUAL REVISIONS NOT PERMITTED		RELEASED DATE 10/8/08	REVISION DATE 8/12/15
		REV. NO. B	SHEET 1 OF 1

X-ON Electronics

Largest Supplier of Electrical and Electronic Components

Click to view similar products for [LED Replacement Lamps - Based LEDs](#) category:

Click to view products by [JKL](#) manufacturer:

Other Similar products are found below :

[LAPD-1A](#) [LAPD-1R](#) [LAPD-2R](#) [LAPD-6W](#) [LSTD-M4S](#) [SSP-1156B153S12](#) [SSP-1157B156U12](#) [SSP-LXS110818BA](#) [560-0101F](#) [560-0103F](#)
[LAPD-1W](#) [LAPD-6R](#) [560-0104F](#) [585-1113](#) [SSP-LXC1283S24](#) [SSP-3MB96U12G](#) [SLL-05EY](#) [1.90.690.684/0000](#) [560-0203F](#) [586-2206-](#)
[205F](#) [SSP-LXS1826U16A](#) [LATD-2JW](#) [24LS4-G1](#) [24LS4-R1](#) [MF200-NFW5H](#) [MB403-W60-CW-BP](#) [387LP-A](#) [1819LS2-G-CG](#) [387LP-R](#)
[387LP-B](#) [387LP-W](#) [387LP-G](#) [6S6LS155-CWR](#) [130MBLS-G-CG](#) [5000404LAMP](#) [E10SB12A](#) [E10SB130A](#) [E10SB24A](#) [E10SG12A](#)
[E10SG130A](#) [E10SG24A](#) [E10SR12A](#) [E10SR130A](#) [E10SR24A](#) [E10SW12A](#) [E10SY12A](#) [E10SY130A](#) [585-1425F](#) [521-9208F](#) [586-0012-806F](#)