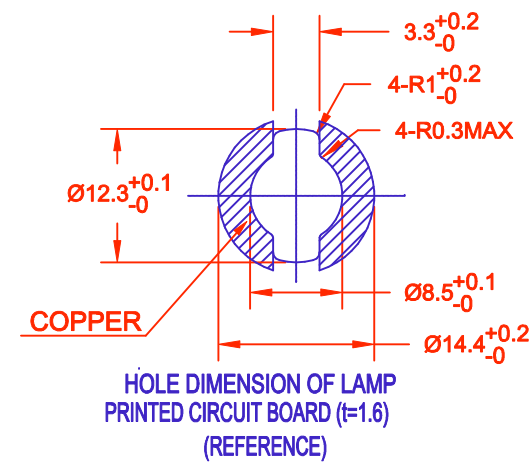
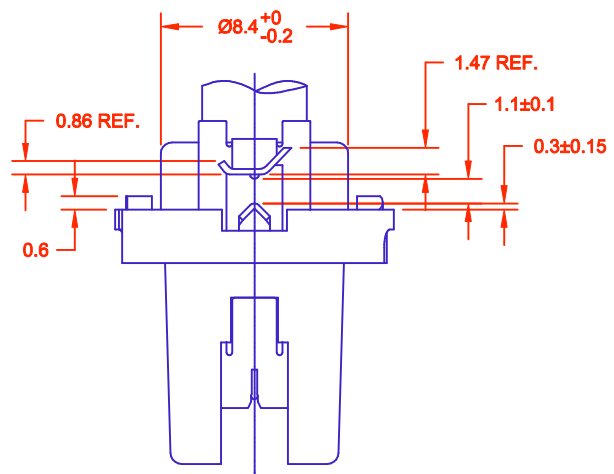
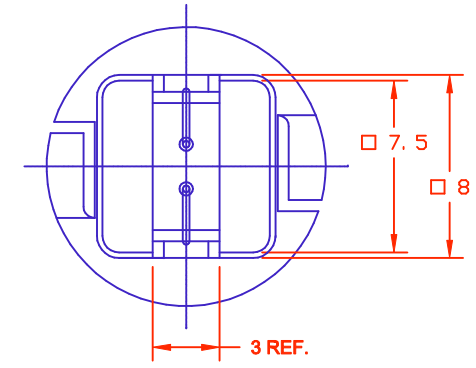
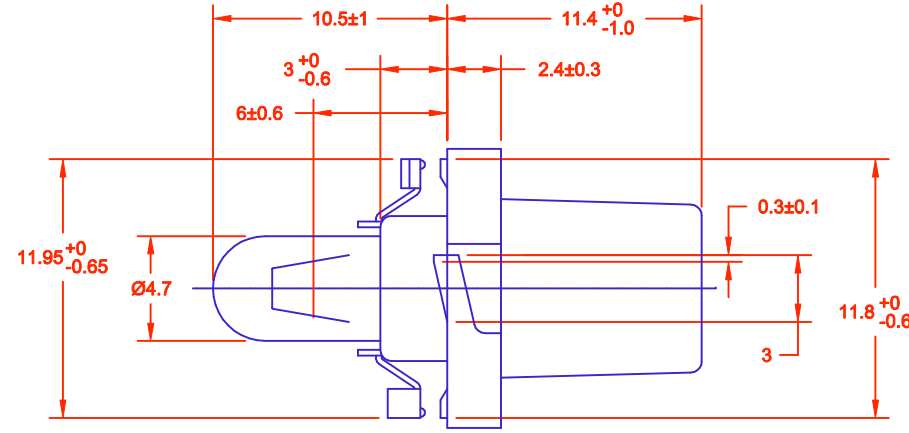
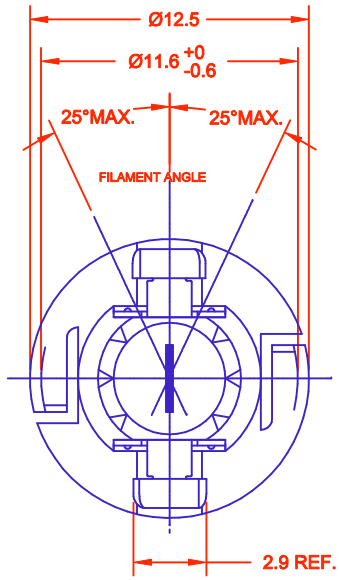


REV.	DESCRIPTION/ECO NO.	DATE
	RELEASED & CANCEL P-0011-09	10/19/01
A	DIMENSION LINE CHANGE	11/9/01
B	CORRECT LAMP NUMBER	2/20/02



**NOTE: DOWNWARD FORCE TO BE APPLIED WHEN INSERTING INTO P.C. BOARD.**

JKL PART NO.: WWT1-EW10/GRN

LAMP NUMBER: EW10						
VOLTS RATED	AMPS ± 10%	WATTS	*MSCP ± 25%	*LUMENS ± 25%	AVERAGE LIFE HRS.	FILAMENT TYPE
14.0	.100	1.4	.500	6.29	5,000 DC	C-2F

\*LAMP RATING ONLY WITHOUT BASE  
**BASE COLOR: LIGHT GREEN**

<p>METRIC THIRD ANGLE PROJECTION</p>	<p>DIMENSIONS ARE IN MILLIMETERS  TOLERANCE UNLESS OTHERWISE SPECIFIED  1 PL +/- 0.2  2 PL +/- 0  ANGLE +/- 0</p>	<p><b>JKL COMPONENTS CORPORATION</b></p>				
	<p>TITLE  <b>WELDED WIRE TERMINAL LAMP IN BASE</b></p>					
<p>DRAWN BY  L. WENGSTROM</p>	<p>APP'VD BY  J. KAHL</p>	<p>DATE  2/20/02</p>	<p>SIZE  A</p>	<p>FSCM NO.  <b>55335</b></p>	<p>DRAWING NO.  <b>WWT1-EW10/GRN</b></p>	<p>REV.  <b>B</b></p>
<p>MANUAL REVISIONS NOT PERMITTED</p>			<p>SCALE  NONE</p>	<p>RELEASED DATE  10/19/01</p>	<p>REVISION DATE  2/20/02</p>	<p>SHEET  1 OF 1</p>

## **X-ON Electronics**

Largest Supplier of Electrical and Electronic Components

*Click to view similar products for [Lamps](#) category:*

*Click to view products by [JKL](#) manufacturer:*

Other Similar products are found below :

[5AB](#) [6180](#) [8111](#) [8623](#) [912](#) [120PS](#) [1224](#) [DE603](#) [DW50](#) [IFL-LX2162-16T](#) [C9A](#) [C9A](#) [3015](#) [303](#) [19](#) [PR13](#) [268](#) [GT-NE6H1225T](#)  
[CM5004WW](#) [32-2211T](#) [509K](#) [5314N1](#) [5314N2](#) [WWT1-EW10/GRN](#) [4925H1](#) [DW07](#) [1141](#) [MS25231-313](#) [E73](#) [CM2](#) [7683EBP](#) [8553](#)  
[XE135B](#) [WWT2-EW34BLA](#) [6S6/30V](#) [7367](#) [1301910036](#) [7A1H](#) [8630FBBB](#) [WT3F-20](#) [85](#) [106](#) [105](#) [BGF717-UV1](#) [1974D](#) [1495](#) [400](#) [502](#)  
[67](#) [PR12](#)