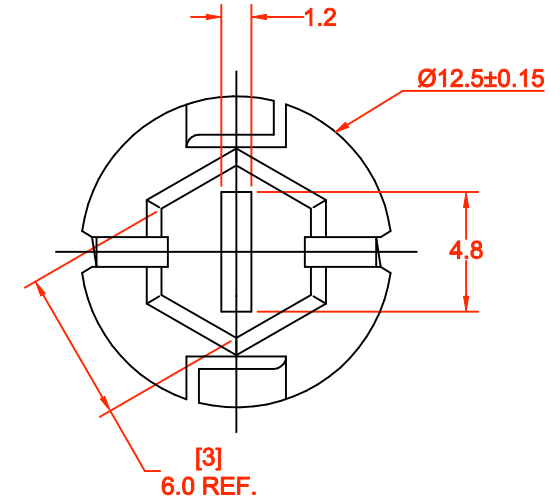
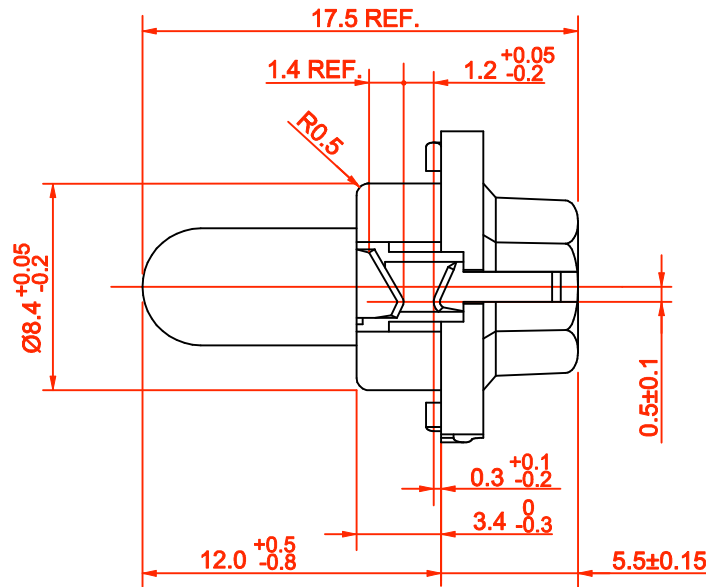
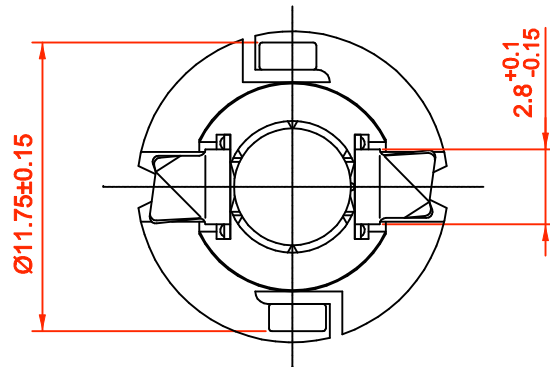
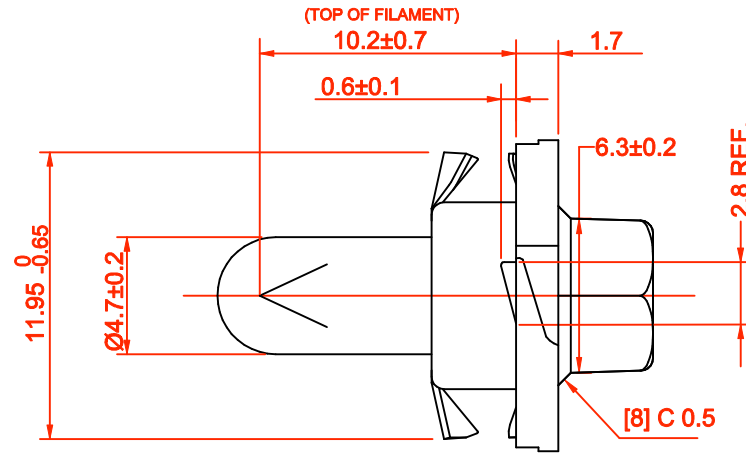
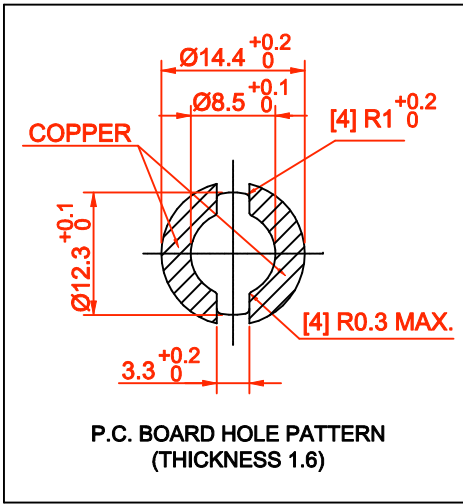


REV.	DESCRIPTION/ECO NO.	DATE
	RELEASE & CANCEL P-0212-08	2/11/03
A	MECHANICAL CHANGE	2/20/03



LAMP NUMBER: EW34						
VOLTS RATED	AMPS ± 10%	WATTS	*MSCP ± 25%	*LUMENS ± 25%	AVERAGE LIFE HRS.	FILAMENT TYPE
14.0	.127	1.78	.700	8.79	7,000 DC	C-2V

*LAMP RATING ONLY WITHOUT BASE

BASE COLOR: BLACK

JKL PART NO.: WWT2-EW34/BLA

METRIC		DIMENSIONS ARE IN MILLIMETERS		JKL COMPONENTS CORPORATION			
THIRD ANGLE PROJECTION		TOLERANCE UNLESS OTHERWISE SPECIFIED		TITLE			
		1 PL +/- 0.3		WIRE TERMINAL LAMP IN BASE			
		2 PL +/- 0		DRAWING NO. WWT2-EW34/BLA			
		ANGLE +/- 0		REV. A			
DRAWN BY L. WENGSTROM		APPVD BY J. KAHL		DATE 2/20/03		SCALE NONE	
- CAD DRAWING -		MANUAL REVISIONS NOT PERMITTED		RELEASED DATE 2/11/03		REVISION DATE 2/20/03	
				SHEET 1		OF 1	

X-ON Electronics

Largest Supplier of Electrical and Electronic Components

Click to view similar products for [Lamps](#) category:

Click to view products by [JKL](#) manufacturer:

Other Similar products are found below :

[5AB](#) [6180](#) [8111](#) [8623](#) [912](#) [120PS](#) [1224](#) [DE603](#) [DW50](#) [IFL-LX2162-16T](#) [C9A](#) [C9A](#) [3015](#) [303](#) [19](#) [PR13](#) [268](#) [GT-NE6H1225T](#)
[CM5004WW](#) [32-2211T](#) [509K](#) [5314N1](#) [5314N2](#) [WWT1-EW10/GRN](#) [4925H1](#) [DW07](#) [1141](#) [MS25231-313](#) [E73](#) [CM2](#) [7683EBP](#) [8553](#)
[XE135B](#) [WWT2-EW34BLA](#) [6S6/30V](#) [7367](#) [1301910036](#) [7A1H](#) [8630FBBB](#) [WT3F-20](#) [85](#) [106](#) [105](#) [BGF717-UV1](#) [1974D](#) [1495](#) [400](#) [502](#)
[67](#) [PR12](#)