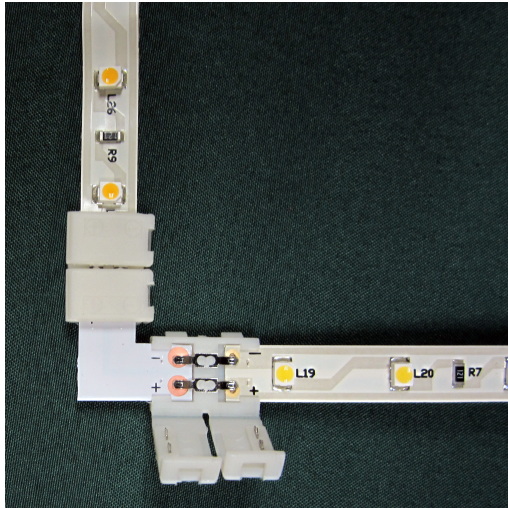
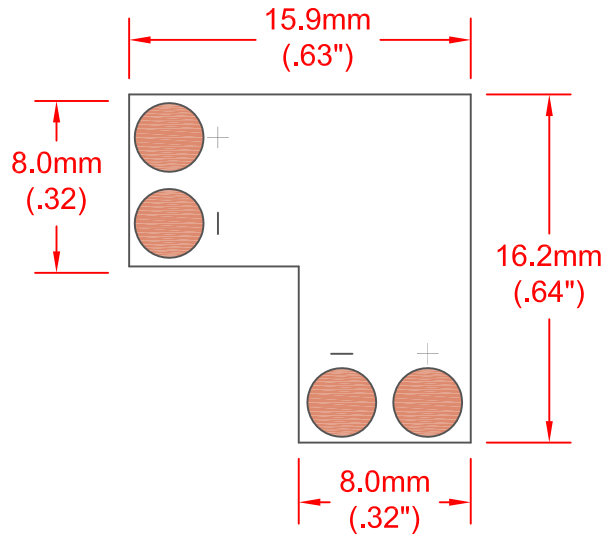


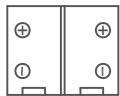
ZFS-CNL-8J



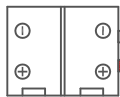
PRODUCT ASSEMBLED



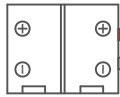
MATING COMPONENTS (Order Separately)



ZFS-CH0-8J
Connector



ZFS-CH138-8J
Jumper Connector



ZFS-CH140-8I
Input Connector

PLEASE REFER TO JKL APPLICATION SHEET: JKL-AS-ZFS-LED FLEX SOLDERLESS CONNECTORS

NOTES:

1. LIMIT CURRENT TO A MAXIMUM OF 5 AMPS.
2. DIMENSIONS ARE REFERENCE ONLY.

JKL PART NO.: ZFS-CNL-8J

		<p>THIRD ANGLE PROJECTION</p>		<p>DIMENSIONS ARE IN mm (INCHES)</p> <p>TOLERANCE UNLESS OTHERWISE SPECIFIED</p> <p>1 PL +/- REF.</p> <p>2 PL +/- REF.</p> <p>ANGLE +/-</p>		<p>JKL COMPONENTS CORPORATION</p>									
				<p>DRAWN BY L. WENGSTROM</p>		<p>APPV'D BY L.R.</p>		<p>DATE 2/5/14</p>		<p>SIZE A</p>		<p>FSCM NO. 55335</p>		<p>DRAWING NO. ZFS-CNL-8J</p>	
<p>RELEASED</p>		<p>2/5/14</p>		<p>- CAD DRAWING -</p> <p>MANUAL REVISIONS NOT PERMITTED</p>		<p>SCALE NONE</p>		<p>RELEASED DATE 2/5/14</p>		<p>REVISION DATE</p>		<p>REV. NO.</p>		<p>SHEET 1 OF 1</p>	
<p>REV. NO.</p>	<p>DESCRIPTION/ECO NUMBER</p>		<p>APPV'D DATE</p>												

X-ON Electronics

Largest Supplier of Electrical and Electronic Components

Click to view similar products for [Lighting Cables](#) category:

Click to view products by [JKL](#) manufacturer:

Other Similar products are found below :

[CL2-EXTEND](#) [96CB-E0605HAA1](#) [ZWF-915-J](#) [68801-4899](#) [68801-2112](#) [68801-2123](#) [68801-4124](#) [68801-4752](#) [68801-4850](#) [ZFS-CH144-12I](#) [96CB-E0405PCA3](#) [96CB-E0405PIC3](#) [96CB-E0605HAB1](#) [SSL11-J2LJ0-022A04](#) [CNXBE4218](#) [1-2058943-7](#) [1-2058943-8](#) [1-2083075-2](#) [1-2083080-1](#) [CNX310-120-X4124](#) [CNX_C_E_4_2_08](#) [CNXBE4118](#) [CNX_310_012_E_4_1_12](#) [2702306](#) [2702307](#) [SSL12-J4FJ0-000001](#) [180888-0405](#) [SSL12-J2LJ0-020F01](#) [180887-0430](#) [1705131](#) [180887-0410](#) [180778-0405](#) [1-2083029-8](#) [SSL12-J4LJ0-020H01](#) [180778-0430](#) [SSL12-P4LP0-M20H01](#) [SSL12-P4LP0-M20F01](#) [SSL12-P2LP0-M20F01](#) [SSL12-J4LJ0-020F01](#) [SSL11-J2LJ0-B22A04](#) [4804](#) [68801-4037](#) [68801-4039](#) [68801-4053](#) [68801-4055](#) [68801-4057](#) [68801-4059](#) [68801-4061](#) [960026](#) [2-2083030-2](#)