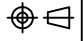

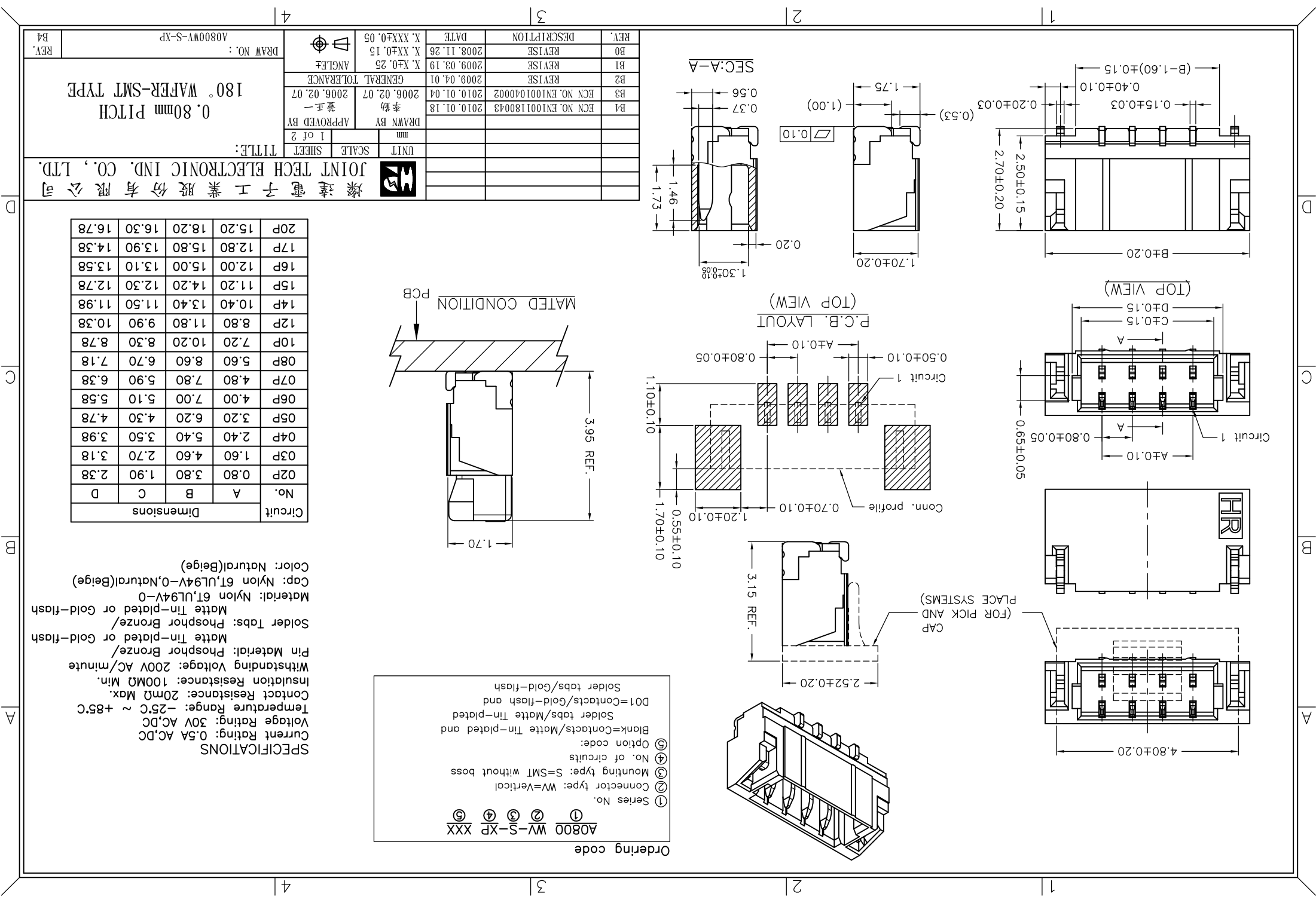
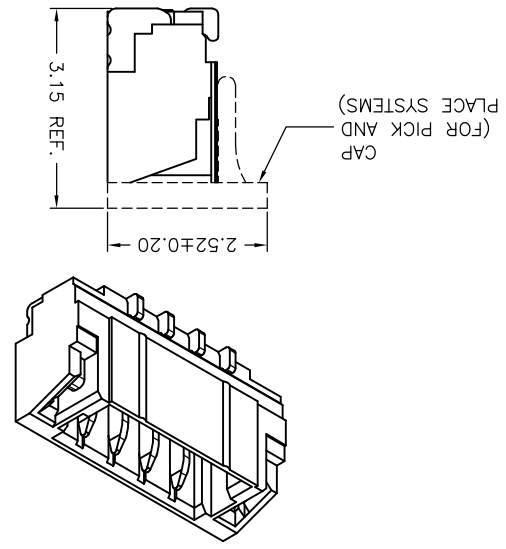
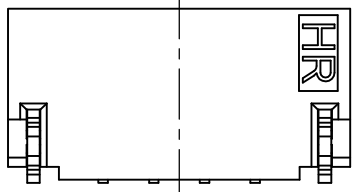
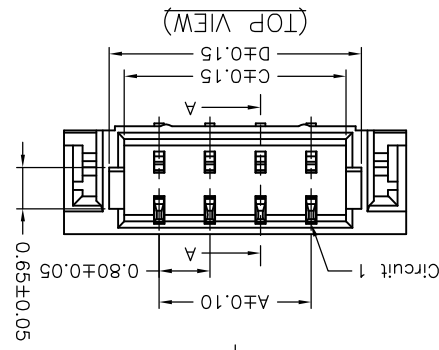
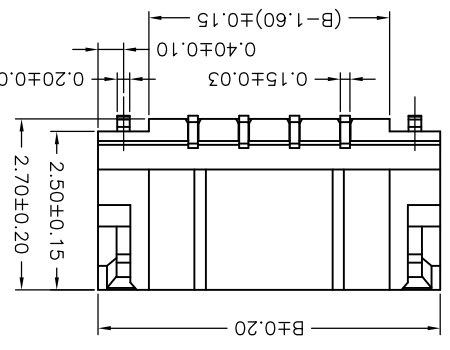
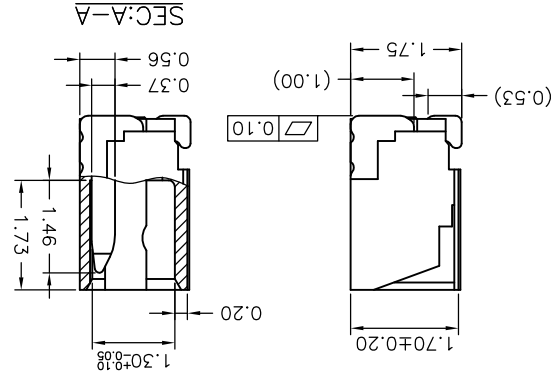
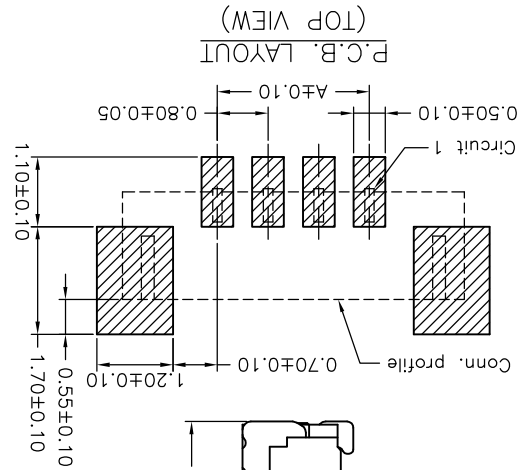
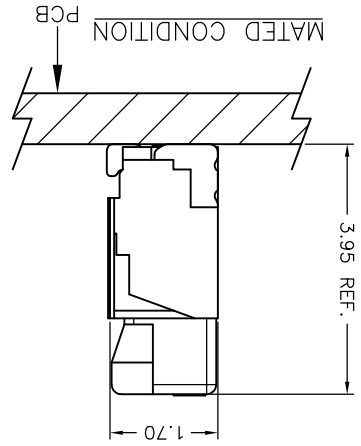


REV.	DESCRIPTION	DATE	X.XXX±0.05	 GENERAL TOLERANCE X.XX±0.15 X.X±0.25 X.XX±0.15 ANGLE±	DRAWN BY 李勤 2006.02.07 APPROVED BY 李勤 2006.02.07	UNIT mm SCALE 1 of 2 SHEET	 JOINT TECH ELECTRONIC IND. CO., LTD. 燦達電子工業股份有限公司	TITLE: 180° WAFER-SMT TYPE 0.80mm PITCH	DRAW NO.: A0800WV-S-XP	REV. B4
B4	ECN NO. EN1001180043	2010.01.18								
B3	ECN NO. EN1001040002	2010.01.04								
B2	REVISION	2009.04.01								
B1	REVISION	2009.03.19								

Dimensions		A	B	C	D
20P	0.80	3.80	1.90	2.38	
03P	1.60	4.60	2.70	3.18	
04P	2.40	5.40	3.50	3.98	
05P	3.20	6.20	4.30	4.78	
06P	4.00	7.00	5.10	5.58	
07P	4.80	7.80	5.90	6.38	
08P	5.60	8.60	6.70	7.18	
10P	7.20	10.20	8.30	8.78	
12P	8.80	11.80	9.90	10.38	
14P	10.40	13.40	11.50	11.98	
15P	11.20	14.20	12.30	12.78	
16P	12.00	15.00	13.10	13.58	
17P	12.80	15.80	13.90	14.38	
20P	15.20	18.20	16.30	16.78	

**SPECIFICATIONS**  
 Series No. ①  
 Connector type: WV=Vertical  
 Mounting type: S=SMT without boss  
 No. of circuits ④  
 Option code: ⑤  
 Solder tabs/Matte Tin-plated  
 Blank=Contacts/Matte Tin-plated and Solder tabs/Gold-flash and D01=Contacts/Gold-flash and Solder tabs  
 Pin Material: Phosphor Bronze/  
 Matte Tin-plated or Gold-flash  
 Solder Tabs: Phosphor Bronze/  
 Matte Tin-plated or Gold-flash  
 Material: Nylon 6T,UL94V-0  
 Cap: Nylon 6T,UL94V-0,Natural(Beige)  
 Color: Natural(Beige)

**Ordering code**  
 A0800 WV-S-XP XXX ① ② ③ ④ ⑤



## X-ON Electronics

Largest Supplier of Electrical and Electronic Components

*Click to view similar products for [Headers & Wire Housings](#) category:*

*Click to view products by [Joint Tech](#) manufacturer:*

Other Similar products are found below :

[95000-104TRLF](#) [10135584-644402LF](#) [DF62W-EP2022PCA](#) [95000-106TRLF](#) [DF62W-2022SCA](#) [DF62W-EP2022PC](#) [2203348](#) [DF62W-2022SC](#) [1084018](#) [1029039](#) [1084017](#) [802-10-012-10-002000](#) [1112640](#) [1112639](#) [891-007-9SS-BST1T](#) [000-34000](#) [0008550134](#) [0009482033](#) [0009507031](#) [57102-F02-18ULF](#) [57102-S06-03LF](#) [57202-S52-04LF](#) [PCN6-15S-2.5E](#) [0039019024](#) [58102-G61-06LF](#) [582553-1](#) [0009485154](#) [0009508121](#) [0022285053](#) [0050291907](#) [018731A](#) [LY20-4P-DT1-P1E-BR](#) [02.125.8002.8](#) [60101931](#) [60598-1 \(Cut Strip\)](#) [M1625-3R/100](#) [61062-3](#) [61082-181009](#) [CSU011177004](#) [636-1427](#) [638009-1](#) [641938-9](#) [641991-4](#) [644168-1](#) [644827-2](#) [647662-1](#) [65039-019ELF](#) [65692-001LF](#) [65781-018](#) [65781-047](#)