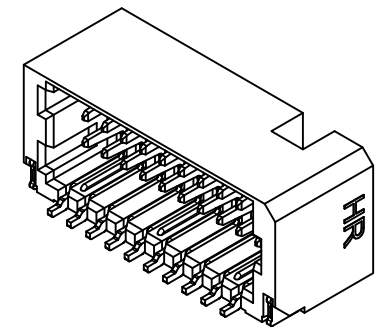
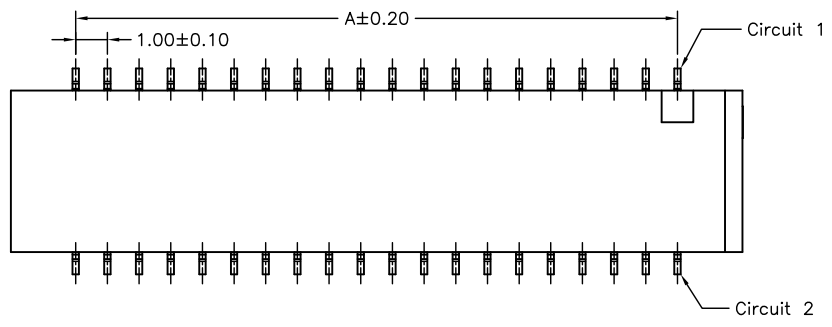


1 |

2 |

3 |

4 |



P/N LEGEND

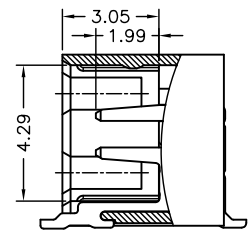
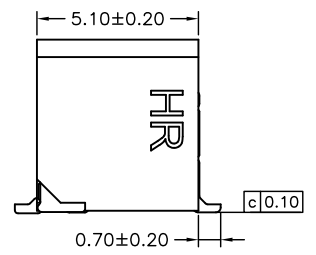
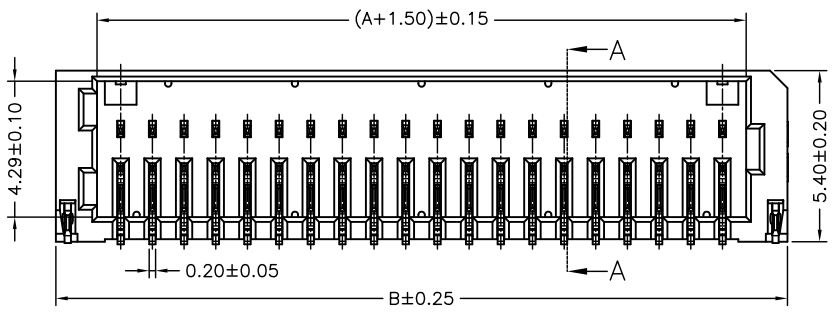
A1001 WR-S-2XNP XXX

① ② ③ ④ ⑤

- ① Series No.
- ② Connector type: WR=Wright angel
- ③ Mounting type: S=SMT without boss
- ④ No. of circuits
- ⑤ Option code:
Blank=Contacts/Gold-flash and Solder tabs/Matte Tin-plated
D01=Contacts/Gold-flash and Solder tabs/Gold-flash

A

A



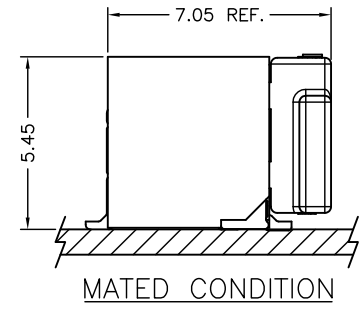
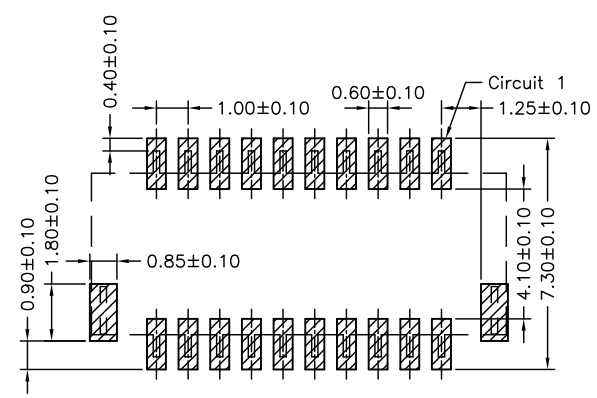
SPECIFICATIONS
 Current Rating: 1A AC,DC
 Voltage Rating: 50V AC,DC
 Temperature Range: -25°C ~ +85°C
 Contact Resistance: 20mΩ Max.
 Insulation Resistance: 100MΩ Min.
 Withstanding Voltage: 500V AC/minute
 Pin Material: Phosphor Bronze
 Solder Tabs: Brass
 Material: Nylon 6T,UL94V-0
 Color: Natural(Beige)

B

B

C

C




Circuit No.	Dimensions	
	A	B
2X05P	4.00	8.10
2X06P	5.00	9.10
2X08P	7.00	11.10
2X10P	9.00	13.10
2X15P	14.00	18.10
2X20P	19.00	23.10
2X25P	24.00	28.10

PCB LAYOUT

MATED CONDITION

D

D

 燦達電子工業股份有限公司 JOINT TECH ELECTRONIC IND. CO., LTD.			
UNIT	SCALE	SHEET	TITLE:
mm	1 : 1	1 of 2	
DRAWN BY	APPROVED BY		1.00mm PITCH 90° WAFER-SMT TYPE, DUAL ROW
董正一	董正一		
2003.06.19	2003.06.19		
GENERAL TOLERANCE			
	X. X±0.25	ANGLE±	DRAW NO. : A1001WR-S-2XNP
	X. XX±0.15		
	X. XXX±0.05		REV. B3
B3	EN1201160012	2012.01.16	陳敏
REV.	DESCRIPTION	DATE	NAME

1 |

2 |

3 |

4 |

X-ON Electronics

Largest Supplier of Electrical and Electronic Components

Click to view similar products for [Headers & Wire Housings](#) category:

Click to view products by [Joint Tech](#) manufacturer:

Other Similar products are found below :

[57102-F02-18ULF](#) [58102-G61-06LF](#) [0009485154](#) [009176003701906](#) [0050291907](#) [02.125.8002.8](#) [609-3404](#) [61062-3](#) [622-0430](#) [622-3653LF](#)
[63453-116](#) [636-1030](#) [636-1427](#) [636-3427](#) [636-4007](#) [641938-9](#) [644827-2](#) [65495-038](#) [65692-001LF](#) [65781-018](#) [65781-047](#) [65817-010LF](#)
[65817-015LF](#) [66207-023LF](#) [67016-026LF](#) [67095-007LF](#) [68631-112](#) [68645-018](#) [68648-049](#) [699319-000](#) [70.362.1628.0](#) [70-4210](#) [70-4226B](#)
[70-4853B](#) [707-5020](#) [707-5028](#) [71.350.2428.0](#) [71961-016LF](#) [733-134](#) [754199-000](#) [760-3052](#) [787-8014-00](#) [FCN-367T-T012/H](#) [80.063.4001.1](#)
[800-90-010-10-002000](#) [801-43-002-10-013000](#) [801-43-006-10-002000](#) [803-41-018-10-001000](#) [803-43-014-20-001000](#) [803-43-024-10-001000](#)