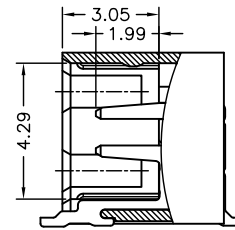
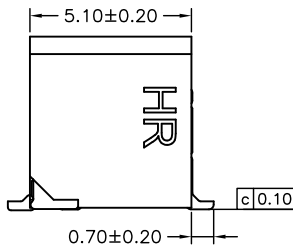
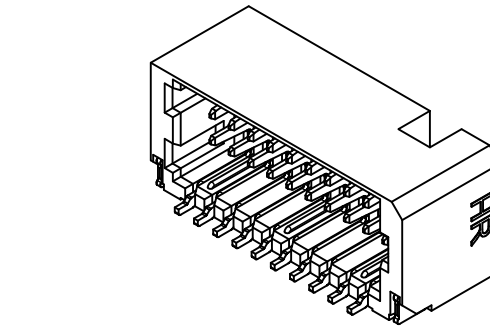
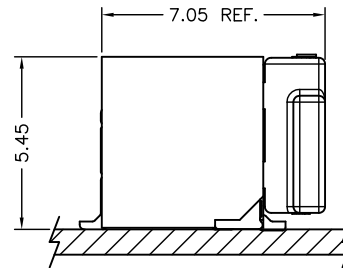


PCB LAYOUT



SEC:A-A



MATED CONDITION


P/N LEGEND

A1001 WR-S-2XNP XXX				
①	②	③	④	⑤
① Series No.	② Connector type: WR=Wright angel	③ Mounting type: S=SMT without boss	④ No. of circuits	⑤ Option code:
	Blank=Contacts/Gold-flash and Solder tabs/Matte Tin-plated			
	D01=Contacts/Gold-flash and Solder tabs/Gold-flash			

SPECIFICATIONS

Current Rating: 1A AC,DC
 Voltage Rating: 50V AC,DC
 Temperature Range: -25°C ~ +85°C
 Contact Resistance: 20mΩ Max.
 Insulation Resistance: 100MΩ Min.
 Withstanding Voltage: 500V AC/minute
 Pin Material: Phosphor Bronze
 Solder Tabs: Brass
 Material: Nylon 6T,UL94V-0
 Color: Natural(Beige)

Circuit No.	Dimensions	
	A	B
2X05P	4.00	8.10
2X06P	5.00	9.10
2X08P	7.00	11.10
2X10P	9.00	13.10
2X15P	14.00	18.10
2X20P	19.00	23.10
2X25P	24.00	28.10

 燦達電子工業股份有限公司 JOINT TECH ELECTRONIC IND. CO., LTD.			
UNIT	SCALE	SHEET	TITLE:
mm	1 : 1	1 of 2	
DRAWN BY	APPROVED BY		1.00mm PITCH 90° WAFER-SMT TYPE, DUAL ROW
董正一	董正一		
2003.06.19	2003.06.19		
GENERAL TOLERANCE			
	X. X±0.25	ANGLE±	DRAW NO. : A1001WR-S-2XNP
	X. XX±0.15		
	X. XXX±0.05		REV. B3
B3	EN1201160012	2012.01.16	陳敏
REV.	DESCRIPTION	DATE	NAME

X-ON Electronics

Largest Supplier of Electrical and Electronic Components

Click to view similar products for [Headers & Wire Housings](#) category:

Click to view products by [Joint Tech](#) manufacturer:

Other Similar products are found below :

[57102-F02-18ULF](#) [58102-G61-06LF](#) [0009485154](#) [009176003701906](#) [0050291907](#) [02.125.8002.8](#) [609-3404](#) [61062-3](#) [622-0430](#) [622-3653LF](#)
[63453-116](#) [636-1030](#) [636-1427](#) [636-3427](#) [636-4007](#) [641938-9](#) [644827-2](#) [65495-038](#) [65692-001LF](#) [65781-018](#) [65781-047](#) [65817-010LF](#)
[65817-015LF](#) [66207-023LF](#) [67016-026LF](#) [67095-007LF](#) [68631-112](#) [68645-018](#) [68648-049](#) [699319-000](#) [70.362.1628.0](#) [70-4210](#) [70-4226B](#)
[70-4853B](#) [707-5020](#) [707-5028](#) [71.350.2428.0](#) [71961-016LF](#) [733-134](#) [754199-000](#) [760-3052](#) [787-8014-00](#) [FCN-367T-T012/H](#) [80.063.4001.1](#)
[800-90-001-10-001000](#) [800-90-010-10-002000](#) [801-43-002-10-013000](#) [801-43-006-10-002000](#) [803-41-018-10-001000](#) [803-43-014-20-001000](#)