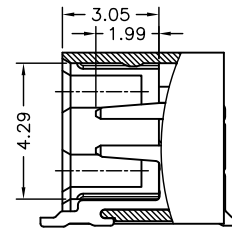
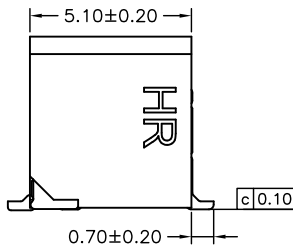
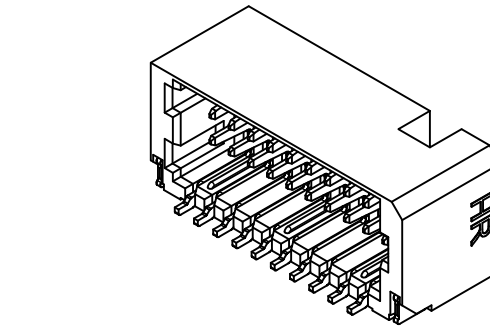
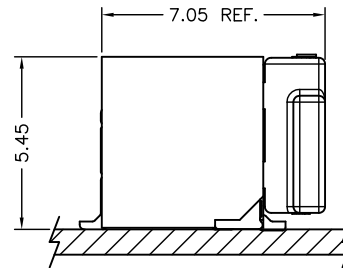


PCB LAYOUT



SEC:A-A



MATED CONDITION

P/N LEGEND

<b>A1001 WR-S-2XNP XXX</b>				
①	②	③	④	⑤
① Series No.	② Connector type: WR=Wright angel	③ Mounting type: S=SMT without boss	④ No. of circuits	⑤ Option code:
	Blank=Contacts/Gold-flash and Solder tabs/Matte Tin-plated			
	D01=Contacts/Gold-flash and Solder tabs/Gold-flash			

SPECIFICATIONS

Current Rating: 1A AC,DC  
 Voltage Rating: 50V AC,DC  
 Temperature Range: -25°C ~ +85°C  
 Contact Resistance: 20mΩ Max.  
 Insulation Resistance: 100MΩ Min.  
 Withstanding Voltage: 500V AC/minute  
 Pin Material: Phosphor Bronze  
 Solder Tabs: Brass  
 Material: Nylon 6T,UL94V-0  
 Color: Natural(Beige)

Circuit No.	Dimensions	
	A	B
2X05P	4.00	8.10
2X06P	5.00	9.10
2X08P	7.00	11.10
2X10P	9.00	13.10
2X15P	14.00	18.10
2X20P	19.00	23.10
2X25P	24.00	28.10



燦達電子工業股份有限公司  
 JOINT TECH ELECTRONIC IND. CO., LTD.

UNIT: mm SCALE: 1:1 SHEET: 1 of 2

DRAWN BY: 董正一 2003.06.19  
 APPROVED BY: 董正一 2003.06.19

GENERAL TOLERANCE

X. X±0.25  
 X. XX±0.15  
 X. XXX±0.05

TITLE:  
 1.00mm PITCH  
 90° WAFER-SMT TYPE,  
 DUAL ROW  
 DRAW NO.: A1001WR-S-2XNP REV. B3

B3	EN1201160012	2012.01.16	陳敏
REV.	DESCRIPTION	DATE	NAME

## X-ON Electronics

Largest Supplier of Electrical and Electronic Components

*Click to view similar products for [Headers & Wire Housings](#) category:*

*Click to view products by [Joint Tech](#) manufacturer:*

Other Similar products are found below :

[57102-F02-18ULF](#) [58102-G61-06LF](#) [0009485154](#) [009176003701906](#) [0050291907](#) [02.125.8002.8](#) [609-3404](#) [61062-3](#) [622-0430](#) [622-3653LF](#)  
[63453-116](#) [636-1030](#) [636-1427](#) [636-3427](#) [636-4007](#) [641938-9](#) [644827-2](#) [65495-038](#) [65692-001LF](#) [65781-018](#) [65781-047](#) [65817-010LF](#)  
[65817-015LF](#) [66207-023LF](#) [67016-026LF](#) [67095-007LF](#) [68631-112](#) [68645-018](#) [68648-049](#) [699319-000](#) [70.362.1628.0](#) [70-4210](#) [70-4226B](#)  
[70-4853B](#) [707-5020](#) [707-5028](#) [71.350.2428.0](#) [71961-016LF](#) [733-134](#) [754199-000](#) [760-3052](#) [787-8014-00](#) [FCN-367T-T012/H](#) [80.063.4001.1](#)  
[800-90-010-10-002000](#) [801-43-002-10-013000](#) [801-43-006-10-002000](#) [803-41-018-10-001000](#) [803-43-014-20-001000](#) [803-43-024-10-001000](#)