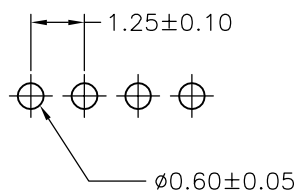
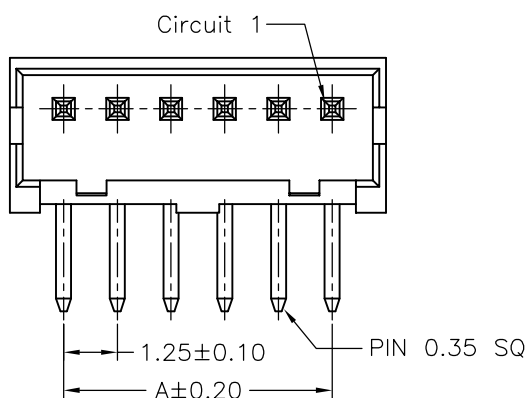


SPECIFICATIONS

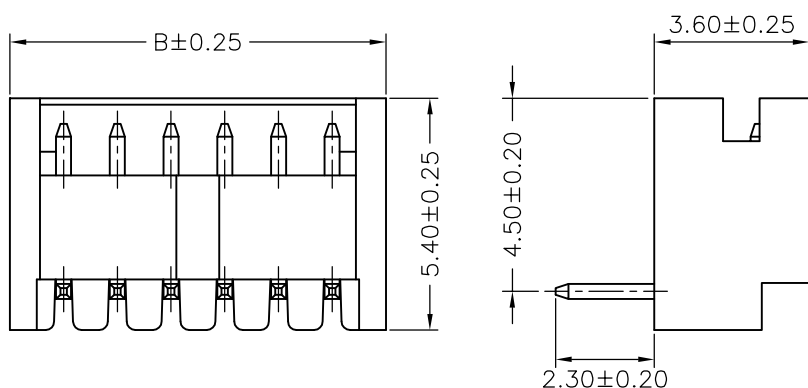
Current Rating: 1A AC,DC
 Voltage Rating: 150V AC,DC
 Temperature Range: -25°C ~ +85°C
 Contact Resistance: 30mΩ Max.
 Insulation Resistance: 500MΩ Min.
 Withstanding Voltage: 500V AC/minute
 Pin Material: Brass/Tin-plated
 Material: Nylon 66,UL94V-0
 Pantone Color: 7529C~7530C

Ordering Information & Dimensions

PART NO.	Dimensions	
	A	B
A1252WR-02P	1.25	3.75
A1252WR-03P	2.50	5.00
A1252WR-04P	3.75	6.25
A1252WR-05P	5.00	7.50
A1252WR-06P	6.25	8.75
A1252WR-07P	7.50	10.00
A1252WR-08P	8.75	11.25
A1252WR-09P	10.00	12.50
A1252WR-10P	11.25	13.75
A1252WR-11P	12.50	15.00
A1252WR-12P	13.75	16.25
A1252WR-13P	15.00	17.50
A1252WR-14P	16.25	18.75
A1252WR-15P	17.50	20.00



P.C.B LAYOUT



				UNIT		SCALE	SHEET	TITLE:	
				mm		1 of 1			
		DRAWN BY		APPROVED BY		1.25mm PITCH 90° SINGLE ROW WAFER			
		董正一		董正一					
		2001.02.01		2001.02.01		DRAW NO.: A1252WR-XP			
		GENERAL TOLERANCE		ANGLE±					
		X. X±0.25		ANGLE±		REV. BO			
		X. XX±0.15							
		X. XXX±0.05							
BO	NEW RELEASE	2006.05.31							
REV.	DESCRIPTION	DATE							

X-ON Electronics

Largest Supplier of Electrical and Electronic Components

Click to view similar products for [Headers & Wire Housings](#) category:

Click to view products by [Joint Tech](#) manufacturer:

Other Similar products are found below :

[57102-F02-18ULF](#) [58102-G61-06LF](#) [0009485154](#) [009176003701906](#) [0050291907](#) [02.125.8002.8](#) [609-3404](#) [61062-3](#) [622-0430](#) [622-3653LF](#)
[63453-116](#) [636-1030](#) [636-1427](#) [636-3427](#) [636-4007](#) [641938-9](#) [644827-2](#) [65495-038](#) [65692-001LF](#) [65781-018](#) [65781-047](#) [65817-010LF](#)
[65817-015LF](#) [66207-023LF](#) [67016-026LF](#) [67095-007LF](#) [68631-112](#) [68645-018](#) [68648-049](#) [699319-000](#) [70.362.1628.0](#) [70-4210](#) [70-4226B](#)
[70-4853B](#) [707-5020](#) [707-5028](#) [71.350.2428.0](#) [71961-016LF](#) [733-134](#) [754199-000](#) [760-3052](#) [787-8014-00](#) [FCN-367T-T012/H](#) [80.063.4001.1](#)
[800-90-001-10-001000](#) [800-90-010-10-002000](#) [801-43-002-10-013000](#) [801-43-006-10-002000](#) [803-41-018-10-001000](#) [803-43-014-20-001000](#)