

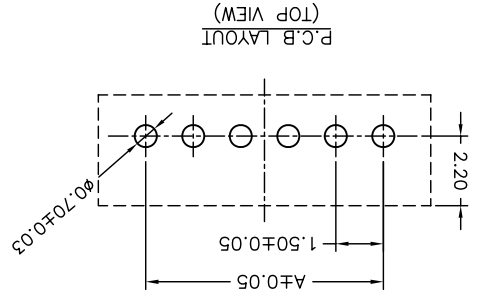
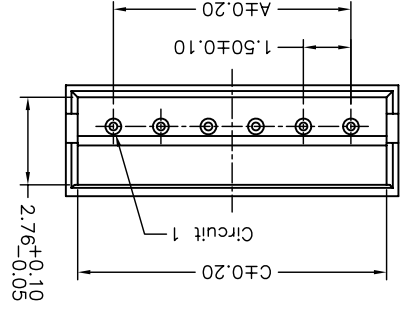
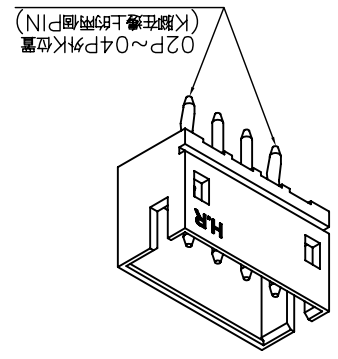
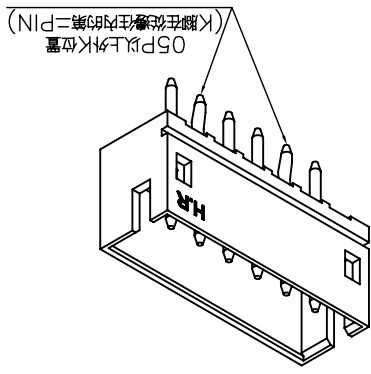
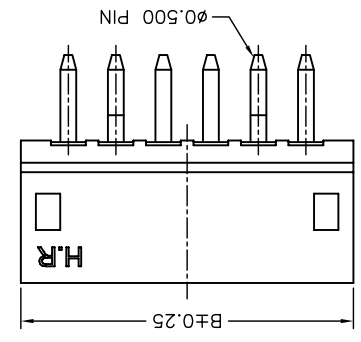
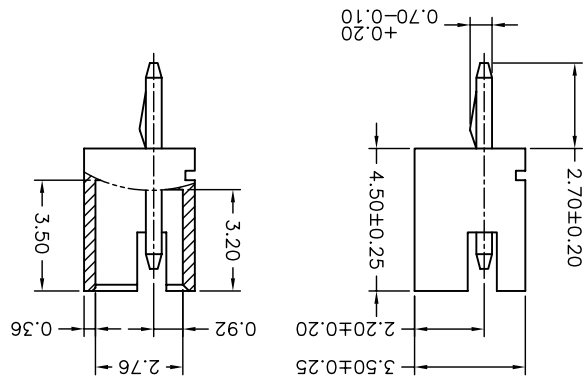
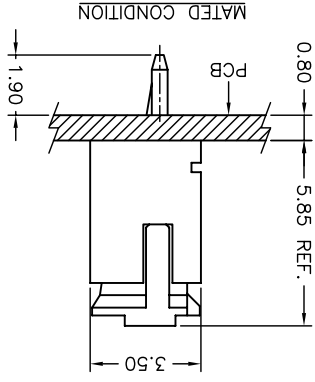
REV.	C0	EN1704060001	2017.04.06	周傑亮	X.XX±0.25	ANGLE
REV.	B5	EN1012220297	2011.05.11	陳錦展	X.XX±0.15	ANGLE
DRAWN BY		APPROVED BY		GENERAL TOLERANCE		
UNIT		SCALE		SHEET		
mm		1 : 1		1 of 1		
DRAWN BY		APPROVED BY		2001.02.01		修正一
DATE		NAME		X.XXX±0.05		

燦達電子工業股份有限公司
JOINT TECH ELECTRONIC IND. CO., LTD.

TITLE: 1.50mm PITCH 180° WAFER

REV. C0

Dimensions	No.		Circuit
	A	B	
02P	1.50	4.50	3.75
03P	3.00	6.00	5.25
04P	4.50	7.50	6.75
05P	6.00	9.00	8.25
06P	7.50	10.50	9.75
07P	9.00	12.00	11.25
08P	10.50	13.50	12.75
09P	12.00	15.00	14.25
10P	13.50	16.50	15.75
11P	15.00	18.00	17.25
12P	16.50	19.50	18.75
13P	18.00	21.00	20.25
15P	21.00	24.00	23.25



P/N LEGEND
A1500 WV-XP XXX
① Series No.
② Connector type: W=Vertical
③ No. of circuits
④ Option code:

BK = Nylon 66-V0, Tin-plated, Black
WH = Nylon 66-V0, Tin-plated, White
Blank = Nylon 66-V0, Tin-plated, Gray(7528C)

SPECIFICATIONS
Current Rating: 1A AC,DC
Voltage Rating: 100V AC,DC
Temperature Range: -25°C ~ +85°C
Contact Resistance: 20mΩ Max.
Insulation Resistance: 500MΩ Min.
Withstanding Voltage: 500V AC/minute
Pin Material: Brass

X-ON Electronics

Largest Supplier of Electrical and Electronic Components

Click to view similar products for [Headers & Wire Housings](#) category:

Click to view products by [Joint Tech](#) manufacturer:

Other Similar products are found below :

[95000-104TRLF](#) [10135584-644402LF](#) [DF62W-EP2022PCA](#) [95000-106TRLF](#) [DF62W-2022SCA](#) [DF62W-EP2022PC](#) [2203348](#) [DF62W-2022SC](#) [1084018](#) [1029039](#) [1084017](#) [802-10-012-10-002000](#) [1112640](#) [1112639](#) [891-007-9SS-BST1T](#) [000-34000](#) [0008550134](#) [0009482033](#) [0009507031](#) [57102-F02-18ULF](#) [57102-S06-03LF](#) [57202-S52-04LF](#) [PCN6-15S-2.5E](#) [0039019024](#) [58102-G61-06LF](#) [582553-1](#) [0009485154](#) [0009508121](#) [0022285053](#) [0050291907](#) [018731A](#) [LY20-4P-DT1-P1E-BR](#) [02.125.8002.8](#) [60101931](#) [60598-1 \(Cut Strip\)](#) [M1625-3R/100](#) [61062-3](#) [61082-181009](#) [CSU011177004](#) [636-1427](#) [638009-1](#) [641938-9](#) [641991-4](#) [644168-1](#) [644827-2](#) [647662-1](#) [65039-019ELF](#) [65692-001LF](#) [65781-018](#) [65781-047](#)