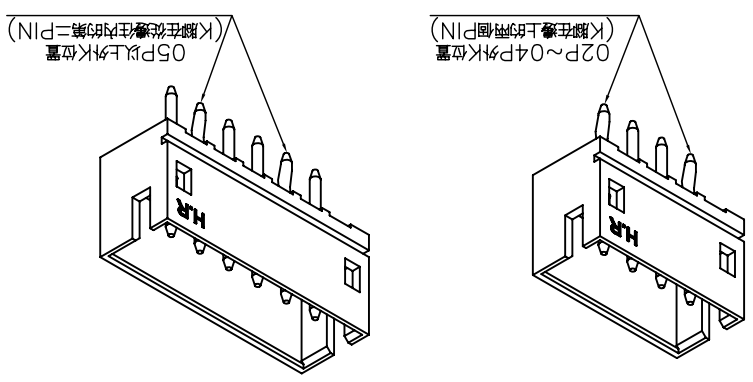
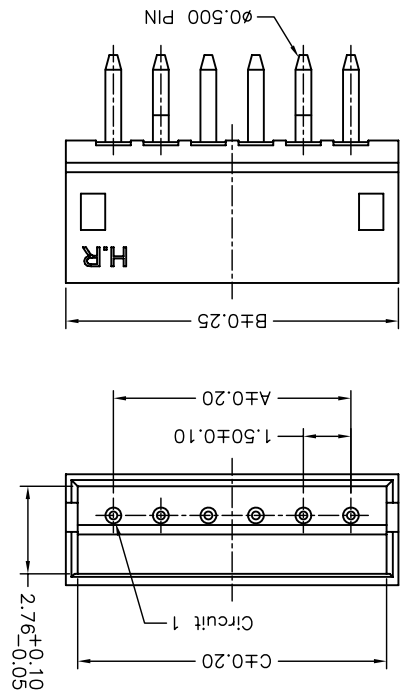
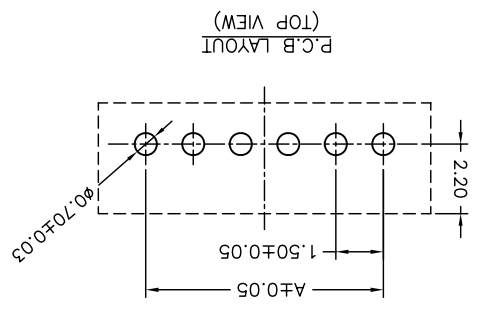
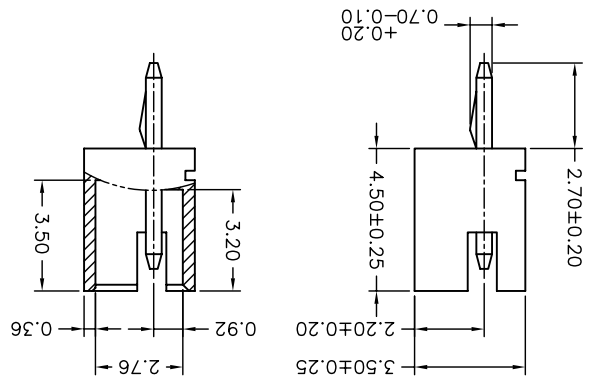
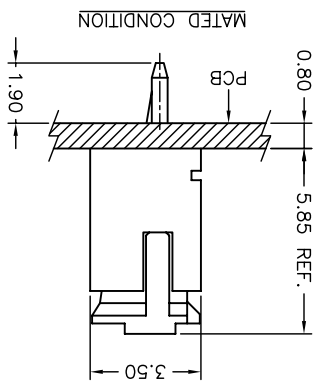


REV.	DESCRIPTION	DATE	NAME	X.XXX±0.05
C0	EN170406001	2017.04.06	周傑亮	X.X±0.25
B5	EN1012220297	2011.05.11	陳錦展	X.XX±0.15
GENERAL TOLERANCE				
DRAWN BY 2001.02.01 2001.02.01 修正一				
APPROVED BY				
UNIT	SCALE	SHEET	TITLE:	
mm	1 : 1	1 of 1	燦達電子工業股份有限公司 JOINT TECH ELECTRONIC IND. CO., LTD.	
DRAW NO.: A1500WV-XP				
REV.	DRAW NO.: A1500WV-XP			

1.50mm PITCH
180° WAFER

Dimensions	Circuit	
	A	B
02P	1.50	4.50
03P	3.00	6.00
04P	4.50	7.50
05P	6.00	9.00
06P	7.50	10.50
07P	9.00	12.00
08P	10.50	13.50
09P	12.00	15.00
10P	13.50	16.50
11P	15.00	18.00
12P	16.50	19.50
13P	18.00	21.00
15P	21.00	24.00
	23.25	



SPECIFICATIONS
 Current Rating: 1A AC,DC
 Voltage Rating: 100V AC,DC
 Temperature Range: -25°C ~ +85°C
 Contact Resistance: 20mΩ Max.
 Insulation Resistance: 500MΩ Min.
 Withstanding Voltage: 500V AC/minute
 Pin Material: Brass

P/N LEGEND

①	Series No.	A1500
②	Connector type: W=Vertical	WV-XP
③	No. of circuits	XXX
④	Option code:	
	Blank= Nylon 66-V0, Tin-plated, Gray(7528C)	
	WH = Nylon 66-V0, Tin-plated, White	
	BK = Nylon 66-V0, Tin-plated, Black	

X-ON Electronics

Largest Supplier of Electrical and Electronic Components

Click to view similar products for [Headers & Wire Housings](#) category:

Click to view products by [Joint Tech](#) manufacturer:

Other Similar products are found below :

[95000-104TRLF](#) [10135584-644402LF](#) [DF62W-EP2022PCA](#) [95000-106TRLF](#) [DF62W-2022SCA](#) [DF62W-EP2022PC](#) [2203348](#) [DF62W-2022SC](#) [1084018](#) [1029039](#) [1084017](#) [802-10-012-10-002000](#) [1112640](#) [1112639](#) [891-007-9SS-BST1T](#) [000-34000](#) [0008550134](#) [0009482033](#) [0009507031](#) [57102-F02-18ULF](#) [57102-S06-03LF](#) [57202-S52-04LF](#) [PCN6-15S-2.5E](#) [0039019024](#) [58102-G61-06LF](#) [582553-1](#) [0009485154](#) [0009508121](#) [0022285053](#) [0050291907](#) [018731A](#) [LY20-4P-DT1-P1E-BR](#) [02.125.8002.8](#) [60101931](#) [60598-1 \(Cut Strip\)](#) [M1625-3R/100](#) [61062-3](#) [61082-181009](#) [CSU011177004](#) [636-1427](#) [638009-1](#) [641938-9](#) [641991-4](#) [644168-1](#) [644827-2](#) [647662-1](#) [65039-019ELF](#) [65692-001LF](#) [65781-018](#) [65781-047](#)