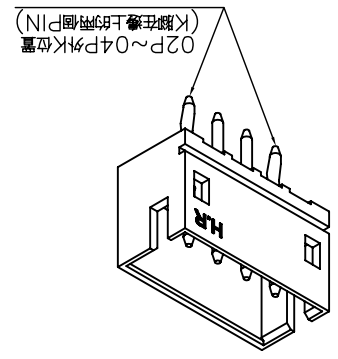
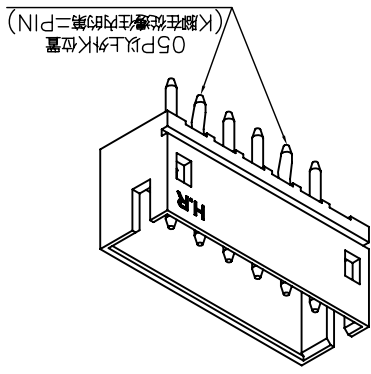
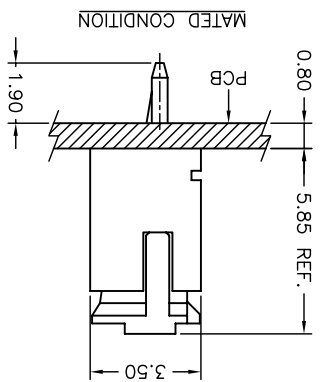
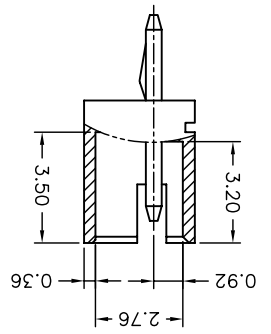
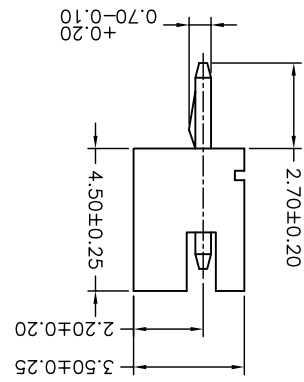
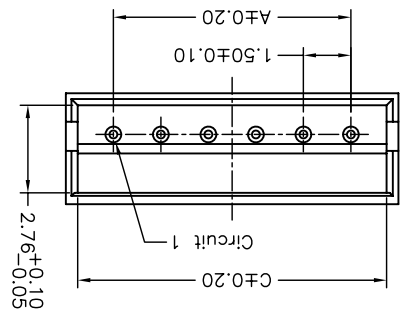
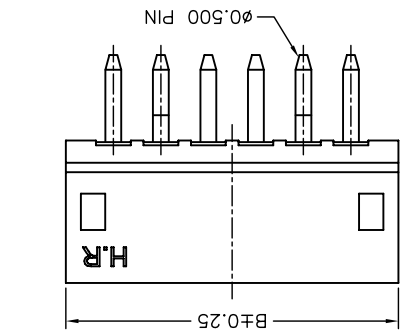
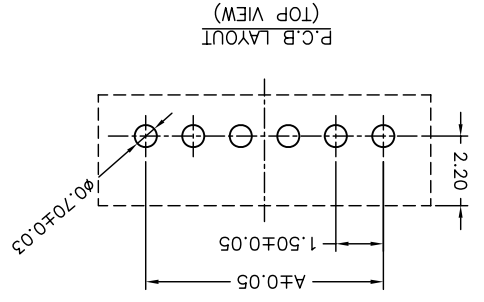


REV.	C0	EN170406001	2017.04.06	周傑亮	X.XX±0.25	ANGLE
REV.	B5	EN1012220297	2011.05.11	陳錦展	X.XX±0.15	
REV.					X.XX±0.05	
DRAWN BY		APPROVED BY		GENERAL TOLERANCE		
mm		2001.02.01		2001.02.01		
I : 1		1 of 1		修正一		
UNIT		SCALE		SHEET		
TITLE:		1.50mm PITCH 180° WAFER				
DRAW NO.:		A1500WV-XP				
REV.		C0				

燦達電子工業股份有限公司
JOINT TECH ELECTRONIC IND. CO., LTD.



Dimensions		Circuit																																																					
No.	A	B	C	02P	1.50	4.50	3.75	03P	3.00	6.00	5.25	04P	4.50	7.50	6.75	05P	6.00	9.00	8.25	06P	7.50	10.50	9.75	07P	9.00	12.00	11.25	08P	10.50	13.50	12.75	09P	12.00	15.00	14.25	10P	13.50	16.50	15.75	11P	15.00	18.00	17.25	12P	16.50	19.50	18.75	13P	18.00	21.00	20.25	14P	19.50	22.50	23.25

SPECIFICATIONS
 Current Rating: 1A AC,DC
 Voltage Rating: 100V AC,DC
 Temperature Range: -25°C ~ +85°C
 Contact Resistance: 20mΩ Max.
 Insulation Resistance: 500MΩ Min.
 Withstanding Voltage: 500V AC/minute
 Pin Material: Brass

P/N LEGEND
 A1500 WV-XP XXX
 ① Series No.
 ② Connector type: W=Vertical
 ③ No. of circuits
 ④ Option code:
 Blank= Nylon 66-V0, Tin-plated, Gray(7528C)
 WH = Nylon 66-V0, Tin-plated, White
 BK = Nylon 66-V0, Tin-plated, Black

X-ON Electronics

Largest Supplier of Electrical and Electronic Components

Click to view similar products for [Headers & Wire Housings](#) category:

Click to view products by [Joint Tech](#) manufacturer:

Other Similar products are found below :

[95000-104TRLF](#) [10135584-644402LF](#) [DF62W-EP2022PCA](#) [95000-106TRLF](#) [DF62W-2022SCA](#) [DF62W-EP2022PC](#) [2203348](#) [DF62W-2022SC](#) [1084018](#) [1029039](#) [1084017](#) [802-10-012-10-002000](#) [1112640](#) [1112639](#) [891-007-9SS-BST1T](#) [000-34000](#) [0008550134](#) [0009482033](#) [0009507031](#) [57102-F02-18ULF](#) [57102-S06-03LF](#) [57202-S52-04LF](#) [PCN6-15S-2.5E](#) [0039019024](#) [58102-G61-06LF](#) [582553-1](#) [0009485154](#) [0009508121](#) [0022285053](#) [0050291907](#) [018731A](#) [LY20-4P-DT1-P1E-BR](#) [02.125.8002.8](#) [60101931](#) [60598-1 \(Cut Strip\)](#) [M1625-3R/100](#) [61062-3](#) [61082-181009](#) [CSU011177004](#) [636-1427](#) [638009-1](#) [641938-9](#) [641991-4](#) [644168-1](#) [644827-2](#) [647662-1](#) [65039-019ELF](#) [65692-001LF](#) [65781-018](#) [65781-047](#)