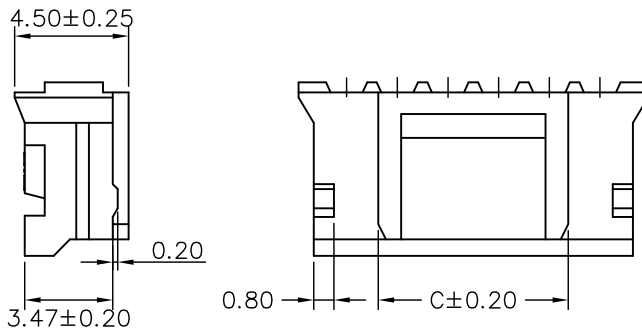
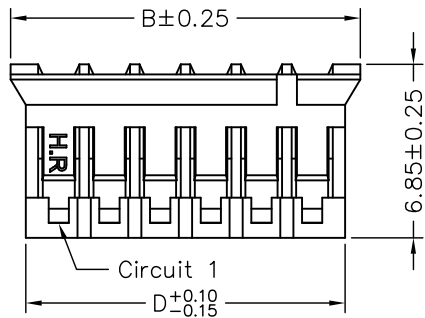


P/N LEGEND

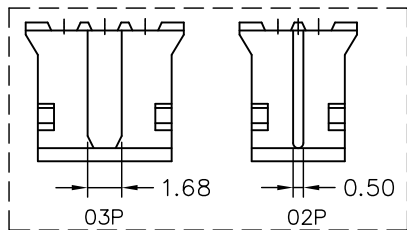
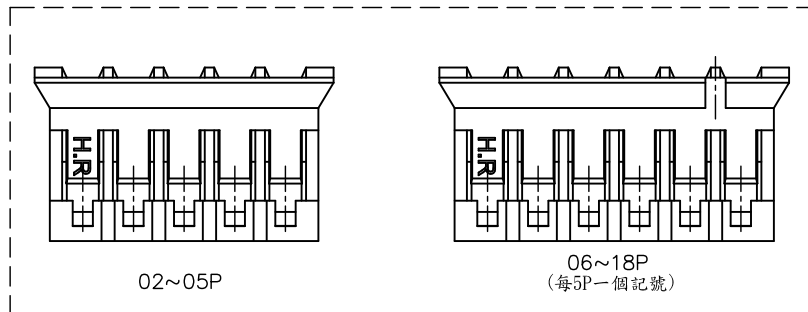
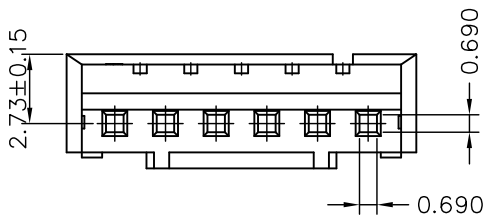
A2001 H-XP N 0 X NP N 00 G									
①	②	③	④	⑤	⑥	⑦	⑧	⑨	⑩
Series No.	Connector type: H=Housing	No. of circuits	N=Halogen Free	Material: 0=Nylon 66-V0	Color: W=White; B=Black	Plating code: NP=Non-plating	Plating code: N=Non-plating	Option code: 00=Standard	Packing code: G=Bag

SPECIFICATIONS

Current Rating: 2A AC,DC
 Voltage Rating: 100V AC,DC
 Temperature Range: -25°C ~ +85°C
 Contact Resistance: 10mΩ Max.
 Insulation Resistance: 1000MΩ Min.
 Withstanding Voltage: 800V AC/minute
 Material: Nylon 66,UL94V-0
 Color: White&Black



Circuit No.	Dimensions			
	A	B	C	D
02P	2.00	5.80	0.50	4.60
03P	4.00	7.80	1.68	6.60
04P	6.00	9.80	3.50	8.60
05P	8.00	11.80	5.50	10.60
06P	10.00	13.80	7.50	12.60
07P	12.00	15.80	9.50	14.60
08P	14.00	17.80	11.50	16.60
09P	16.00	19.80	13.50	18.60
10P	18.00	21.80	15.50	20.60
11P	20.00	23.80	17.50	22.60
12P	22.00	25.80	19.50	24.60
13P	24.00	27.80	21.50	26.60
14P	26.00	29.80	23.50	28.60
15P	28.00	31.80	25.50	30.60
16P	30.00	33.80	27.50	32.60
17P	32.00	35.80	29.50	34.60
18P	34.00	37.80	31.50	36.60



SEC 1:1.25

				UNIT	SCALE	SHEET	TITLE:
				mm	1 : 1	1 of 1	
DRAWN BY		APPROVED BY		2.00mm PITCH HOUSING			
陳敏		董正一					
2011.06.28		2011.06.28					
GENERAL TOLERANCE				DRAW NO. : A2001H-XPNXXXXXXXXX			
X. X±0.25		ANGLE±		REV. AO			
X. XX±0.15		▽					
X. XXX±0.05		⊕					
AO	NEW RELEASE	2011.06.28	陳敏				
REV.	DESCRIPTION	DATE	NAME				

X-ON Electronics

Largest Supplier of Electrical and Electronic Components

Click to view similar products for [Headers & Wire Housings](#) category:

Click to view products by [Joint Tech](#) manufacturer:

Other Similar products are found below :

[57102-F02-18ULF](#) [58102-G61-06LF](#) [0009485154](#) [009176003701906](#) [0050291907](#) [02.125.8002.8](#) [609-3404](#) [61062-3](#) [622-0430](#) [622-3653LF](#)
[63453-116](#) [636-1030](#) [636-1427](#) [636-3427](#) [636-4007](#) [641938-9](#) [644827-2](#) [65495-038](#) [65692-001LF](#) [65781-018](#) [65781-047](#) [65817-010LF](#)
[65817-015LF](#) [66207-023LF](#) [67016-026LF](#) [67095-007LF](#) [68631-112](#) [68645-018](#) [68648-049](#) [699319-000](#) [70.362.1628.0](#) [70-4210](#) [70-4226B](#)
[70-4853B](#) [707-5020](#) [707-5028](#) [71.350.2428.0](#) [71961-016LF](#) [733-134](#) [754199-000](#) [760-3052](#) [787-8014-00](#) [FCN-367T-T012/H](#) [80.063.4001.1](#)
[800-90-001-10-001000](#) [800-90-010-10-002000](#) [801-43-002-10-013000](#) [801-43-006-10-002000](#) [803-41-018-10-001000](#) [803-43-014-20-](#)
[001000](#)