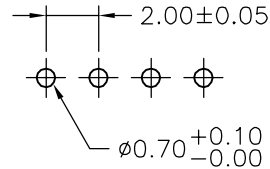
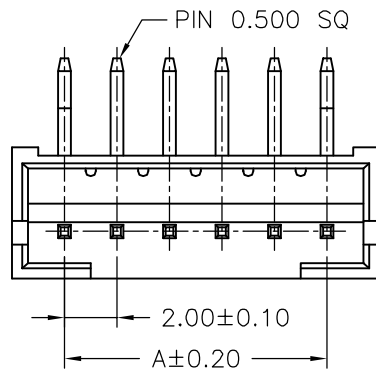


SPECIFICATIONS

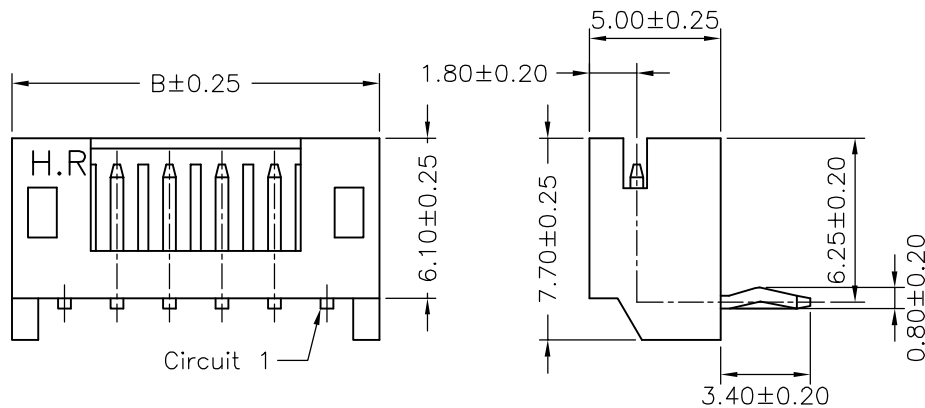
Current Rating: 2A AC,DC
 Voltage Rating: 100V AC,DC
 Temperature Range: -25°C ~ +85°C
 Contact Resistance: 10mΩ Max.
 Insulation Resistance: 1000MΩ Min.
 Withstanding Voltage: 800V AC/minute
 Pin Material: Brass/Tin-plated
 Material: Nylon 66,UL94V-0
 Color: Natural(White)

Ordering Information & Dimensions

PART NO.	Dimensions	
	A	B
A2001WR-02P1	2.00	6.00
A2001WR-03P1	4.00	8.00
A2001WR-04P1	6.00	10.00
A2001WR-05P1	8.00	12.00
A2001WR-06P1	10.00	14.00
A2001WR-07P1	12.00	16.00
A2001WR-08P1	14.00	18.00
A2001WR-09P1	16.00	20.00
A2001WR-10P1	18.00	22.00
A2001WR-11P1	20.00	24.00
A2001WR-12P1	22.00	26.00
A2001WR-13P1	24.00	28.00
A2001WR-14P1	26.00	30.00
A2001WR-15P1	28.00	32.00
A2001WR-16P1	30.00	34.00
A2001WR-17P1	32.00	36.00
A2001WR-18P1	34.00	38.00



P.C.B LAYOUT



TYPE 1

				TITLE:	
				2.00mm PITCH 90° WAFER, TYPE 1	
		UNIT	SCALE	SHEET	DRAW NO. : A2001WR-XP1
		mm		1 of 1	
		DRAWN BY 李勤 2006.07.21		APPROVED BY 董正一 2006.07.21	
		GENERAL TOLERANCE			
A2	REVISE	2008.01.09	X.X±0.25	ANGLE±	REV. A2
A1	REVISE	2006.09.02	X.XX±0.15		
A0	NEW RELEASE	2006.07.21	X.XXX±0.05		
REV.	DESCRIPTION	DATE			

X-ON Electronics

Largest Supplier of Electrical and Electronic Components

Click to view similar products for [Headers & Wire Housings](#) category:

Click to view products by [Joint Tech](#) manufacturer:

Other Similar products are found below :

[57102-F02-18ULF](#) [58102-G61-06LF](#) [582553-1](#) [009176003701906](#) [01.001.5753.1](#) [0050291907](#) [02.125.8002.8](#) [609-3404](#) [61062-3](#)
[CSU011177004](#) [622-0430](#) [622-3653LF](#) [63453-116](#) [636-1030](#) [636-1427](#) [636-3427](#) [636-4007](#) [641938-9](#) [644827-2](#) [65495-038](#) [65692-001LF](#)
[65781-018](#) [65781-047](#) [65817-010LF](#) [65817-015LF](#) [66207-023LF](#) [67095-007LF](#) [67601157](#) [68631-112](#) [68645-018](#) [699319-000](#)
[M90C108951C](#) [70.362.1628.0](#) [70-4210](#) [70-4226B](#) [70-4853B](#) [707-5028](#) [71.350.2428.0](#) [71961-016LF](#) [733-134](#) [733-162](#) [754199-000](#) [760-](#)
[3052](#) [80.063.4001.1](#) [800-90-001-10-001000](#) [800-90-010-10-002000](#) [801-43-002-10-013000](#) [801-43-006-10-002000](#) [803-41-018-10-001000](#)
[803-43-024-10-001000](#)