

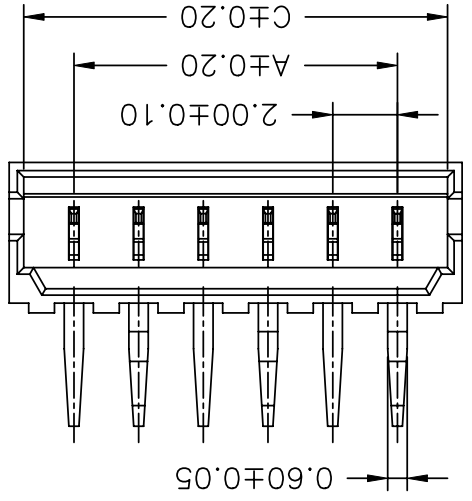
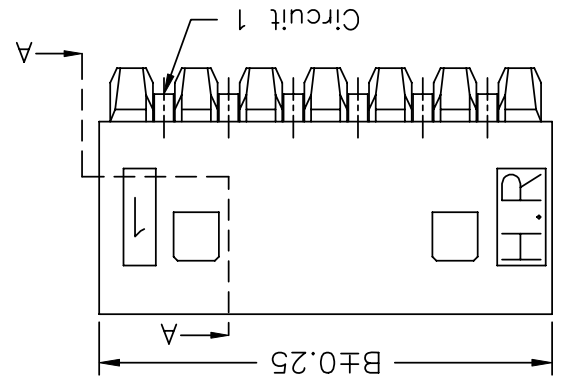
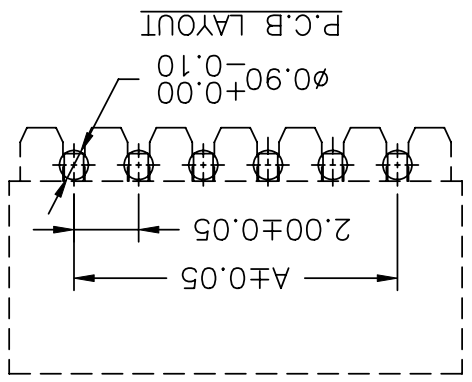
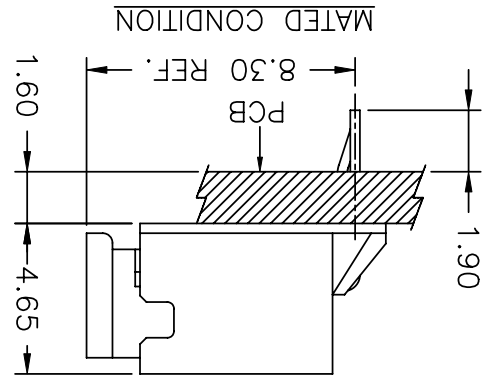
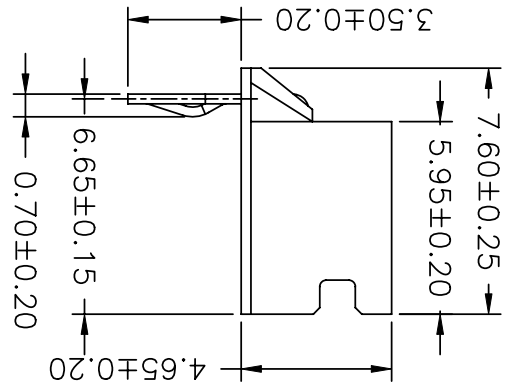
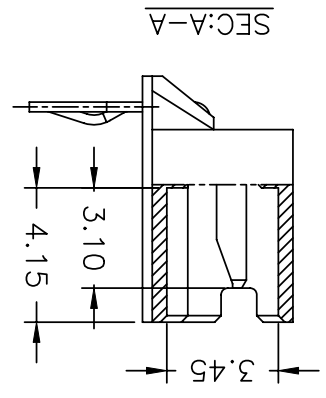
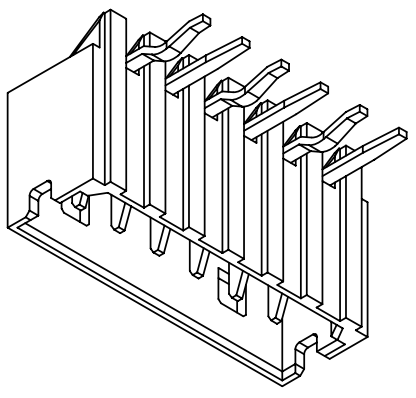
REV.	B2	EN1203120057	2012.05.17	陳錦展	X.XXX±0.15
DESCRIPTION					X.XXX±0.05
DATE					X.X±0.25
NAME					GENERAL TOLERANCE
					2004.09.07
					2004.09.07
					修正一
					修正一
					APPROVED BY
					mm
					SCALE
					SHEET
					1 : 1
					1 of 1
TITLE:					
UNIT					
SCALE					
SHEET					
1 : 1					
1 of 1					
DRAWN BY					
修正一					
2004.09.07					
GENERAL TOLERANCE					
X.X±0.25					
ANGLE±					
DRAW NO.:					
A2002WR-XP					
REV.					
B2					


**燦達電子工業股份有限公司**  
 JOINT TECH ELECTRONIC IND. CO., LTD.

2.00mm PITCH  
90° WAFER

Circuit	Dimensions		
	No.	A	B
02P	2.00	6.00	5.10
03P	4.00	8.00	7.10
04P	6.00	10.00	9.10
05P	8.00	12.00	11.10
06P	10.00	14.00	13.10
07P	12.00	16.00	15.10
08P	14.00	18.00	17.10
09P	16.00	20.00	19.10
10P	18.00	22.00	21.10
11P	20.00	24.00	23.10
12P	22.00	26.00	25.10
13P	24.00	28.00	27.10
14P	26.00	30.00	29.10
15P	28.00	32.00	31.10

**SPECIFICATIONS**  
 Series No. A2002 WR-XP XXX  
 ① Connector type: WR=Right angle  
 ② No. of circuits  
 ③ Option code:  
 Blank=Color:Beige(4685C), Tin-plated  
 BK=Color:Black, Tin-plated  
**Temperature Range:** -25°C ~ +85°C  
**Contact Resistance:** 20mΩ Max.  
**Insulation Resistance:** 1000MΩ Min.  
**Withstanding Voltage:** 800V AC/minute  
**Pin Material:** Phosphor Bronze  
**Material:** Nylon 66,UL94V-0



## X-ON Electronics

Largest Supplier of Electrical and Electronic Components

*Click to view similar products for [Headers & Wire Housings](#) category:*

*Click to view products by [Joint Tech](#) manufacturer:*

Other Similar products are found below :

[95000-104TRLF](#) [10135584-644402LF](#) [DF62W-EP2022PCA](#) [95000-106TRLF](#) [DF62W-2022SCA](#) [DF62W-EP2022PC](#) [2203348](#) [DF62W-2022SC](#) [1084018](#) [1029039](#) [1084017](#) [802-10-012-10-002000](#) [1112640](#) [1112639](#) [891-007-9SS-BST1T](#) [000-34000](#) [0008550134](#) [0009482033](#) [0009507031](#) [57102-F02-18ULF](#) [57102-S06-03LF](#) [57202-S52-04LF](#) [PCN6-15S-2.5E](#) [0039019024](#) [58102-G61-06LF](#) [582553-1](#) [0009485154](#) [0009508121](#) [0022285053](#) [0050291907](#) [018731A](#) [LY20-4P-DT1-P1E-BR](#) [02.125.8002.8](#) [60101931](#) [60598-1 \(Cut Strip\)](#) [M1625-3R/100](#) [61062-3](#) [61082-181009](#) [CSU011177004](#) [636-1427](#) [638009-1](#) [641938-9](#) [641991-4](#) [644168-1](#) [644827-2](#) [647662-1](#) [65039-019ELF](#) [65692-001LF](#) [65781-018](#) [65781-047](#)