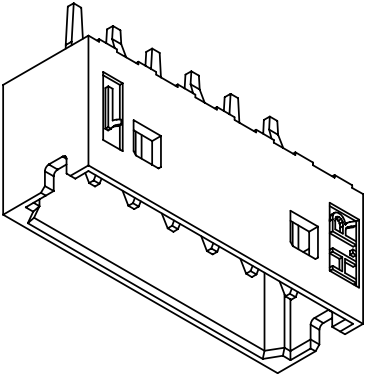
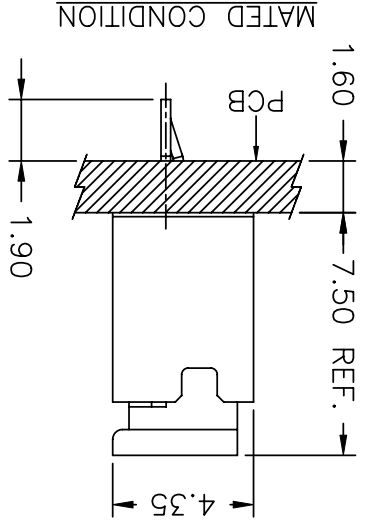
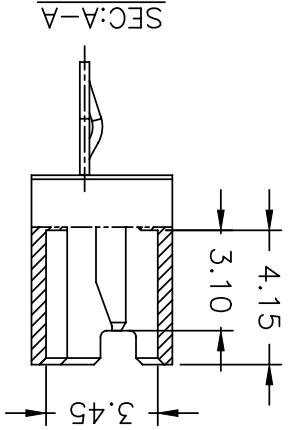
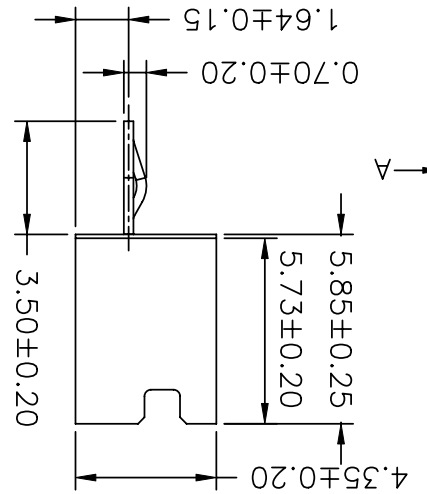
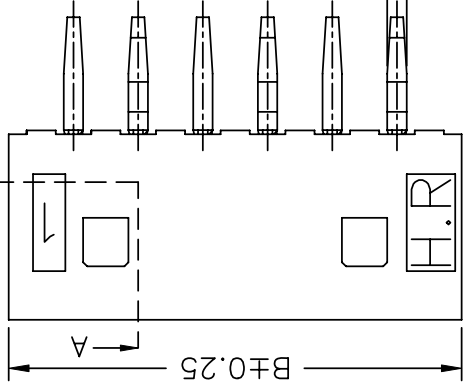
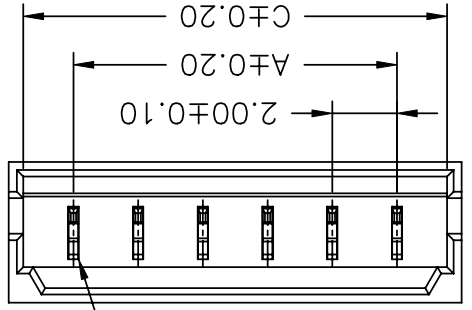


REV.	B2	EN1203120057	2012.05.17	陳錦展	X.XXX±0.15
DESCRIPTION					X.XXX±0.05
DATE					
NAME					
DRAWN BY	2004.09.07	2004.09.07	2004.09.07	2004.09.07	2004.09.07
APPROVED BY	修正一	修正一	修正一	修正一	修正一
SCALE	1 : 1	1 : 1	1 : 1	1 : 1	1 : 1
SHEET	1 of 1	1 of 1	1 of 1	1 of 1	1 of 1
UNIT	mm	mm	mm	mm	mm
TITLE:	JOINT TECH ELECTRONIC IND. CO., LTD.				
	燦達電子工業股份有限公司				
	2.00mm PITCH 180° WAFER				
DRAW NO.:	A2002WV-XP				
REV.	B2				



Circuit	No.	A	B	C
02P	2.00	6.00	5.10	
03P	4.00	8.00	7.10	
04P	6.00	10.00	9.10	
05P	8.00	12.00	11.10	
06P	10.00	14.00	13.10	
07P	12.00	16.00	15.10	
08P	14.00	18.00	17.10	
09P	16.00	20.00	19.10	
10P	18.00	22.00	21.10	
11P	20.00	24.00	23.10	
12P	22.00	26.00	25.10	
13P	24.00	28.00	27.10	
14P	26.00	30.00	29.10	
15P	28.00	32.00	31.10	

**SPECIFICATIONS**  
 Current Rating: 2A AC,DC  
 Voltage Rating: 125V AC,DC  
 Temperature Range: -25°C ~ +85°C  
 Contact Resistance: 20mΩ Max.  
 Insulation Resistance: 1000MΩ Min.  
 Withstanding Voltage: 800V AC/minute  
 Pin Material: Phosphor Bronze  
 Material: Nylon 66,UL94V-0

**P/N LEGEND**  
 A2002 WV-XP XXX  
 ① Series No.  
 ② Connector type: WV=Vertical  
 ③ No. of circuits  
 ④ Option code:  
 Blank=Color:Beige(4685C), Tin-plated  
 WH=Color:Natural(White), Tin-plated  
 BK=Color:Black, Tin-plated

## X-ON Electronics

Largest Supplier of Electrical and Electronic Components

*Click to view similar products for [Headers & Wire Housings](#) category:*

*Click to view products by [Joint Tech](#) manufacturer:*

Other Similar products are found below :

[95000-104TRLF](#) [10135584-644402LF](#) [DF62W-EP2022PCA](#) [95000-106TRLF](#) [DF62W-2022SCA](#) [DF62W-EP2022PC](#) [2203348](#) [DF62W-2022SC](#) [1084018](#) [1029039](#) [1084017](#) [802-10-012-10-002000](#) [1112640](#) [1112639](#) [891-007-9SS-BST1T](#) [000-34000](#) [0008550134](#) [0009482033](#) [0009507031](#) [57102-F02-18ULF](#) [57102-S06-03LF](#) [57202-S52-04LF](#) [PCN6-15S-2.5E](#) [0039019024](#) [58102-G61-06LF](#) [582553-1](#) [0009485154](#) [0009508121](#) [0022285053](#) [0050291907](#) [018731A](#) [LY20-4P-DT1-P1E-BR](#) [02.125.8002.8](#) [60101931](#) [60598-1 \(Cut Strip\)](#) [M1625-3R/100](#) [61062-3](#) [61082-181009](#) [CSU011177004](#) [636-1427](#) [638009-1](#) [641938-9](#) [641991-4](#) [644168-1](#) [644827-2](#) [647662-1](#) [65039-019ELF](#) [65692-001LF](#) [65781-018](#) [65781-047](#)