

1 | 2 | 3 | 4 |

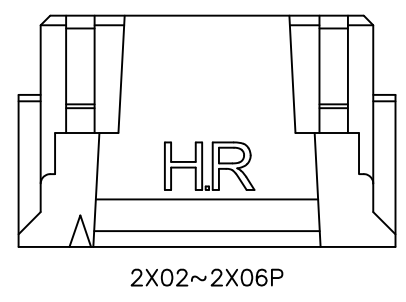
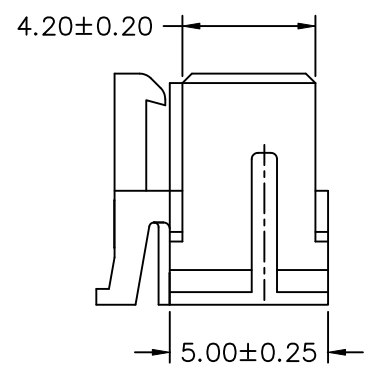
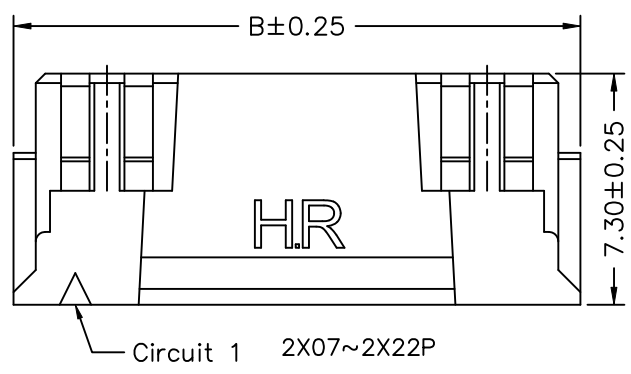
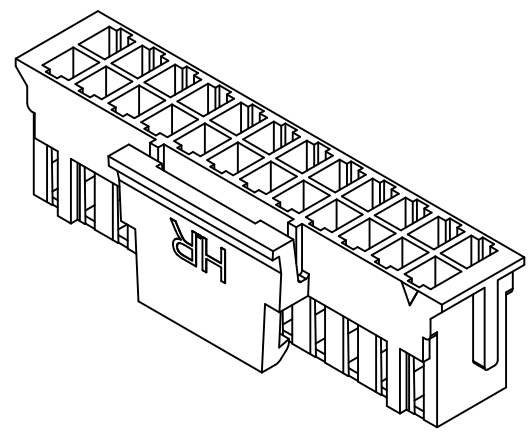
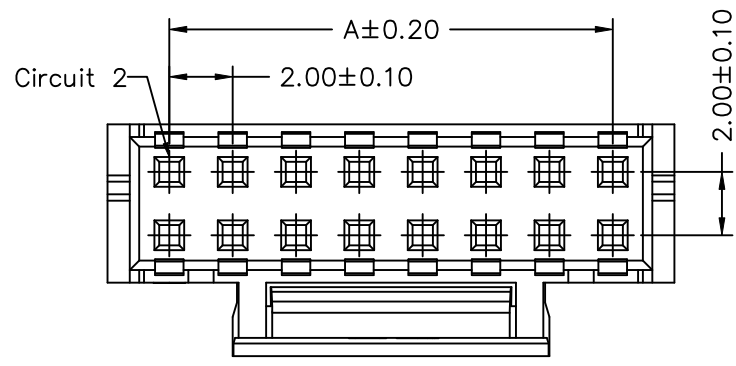
P/N LEGEND

<u>A2004 HB-2XNP XXX</u>			
①	②	③	④
① Series No.	② Connector type: H=Housing B Type	③ No. of circuits	④ Option code: Blank=Standard

SPECIFICATIONS

Current Rating: 3A AC,DC  
 Voltage Rating: 250V AC,DC  
 Temperature Range: -25°C ~ +85°C  
 Contact Resistance: 10mΩ Max.  
 Insulation Resistance: 1000MΩ Min.  
 Withstanding Voltage: 800V AC/minute  
 Material: Nylon 66,UL94V-0  
 Color: Natural(White)

Circuit No.	Dimensions		Circuit No.	Dimensions	
	A	B		A	B
02P	2.00	5.90	12P	22.00	25.90
03P	4.00	7.90	13P	24.00	27.90
04P	6.00	9.90	14P	26.00	29.90
05P	8.00	11.90	15P	28.00	31.90
06P	10.00	13.90	16P	30.00	33.90
07P	12.00	15.90	17P	32.00	35.90
08P	14.00	17.90	18P	34.00	37.90
09P	16.00	19.90	19P	36.00	39.90
10P	18.00	21.90	20P	38.00	41.90
11P	20.00	23.90	22P	42.00	45.90



1 | 2 | 3 | 4 |

 燦達電子工業股份有限公司  
 JOINT TECH ELECTRONIC IND. CO., LTD.

UNIT	SCALE	SHEET
mm	1 : 1	1 of 1
DRAWN BY	APPROVED BY	
歐陽小強	謝瑞清	
2008.01.08	2008.01.08	
GENERAL TOLERANCE		
A3	EN20200707357	2020.08.21 黃培軍
A2	EN1203300088	2012.03.30 陳錦展
REV.	DESCRIPTION	DATE NAME
X. X±0.25	ANGLE±	
X. XX±0.15		
X. XXX±0.05		

TITLE:  
 2.00mm PITCH HOUSING  
 DRAW NO. : A2004HB-2XNP REV. A3

## X-ON Electronics

Largest Supplier of Electrical and Electronic Components

*Click to view similar products for [Headers & Wire Housings](#) category:*

*Click to view products by [Joint Tech](#) manufacturer:*

Other Similar products are found below :

[57102-F02-18ULF](#) [58102-G61-06LF](#) [582553-1](#) [009176003701906](#) [01.001.5753.1](#) [0050291907](#) [02.125.8002.8](#) [609-3404](#) [61062-3](#)  
[CSU011177004](#) [622-0430](#) [622-3653LF](#) [63453-116](#) [636-1030](#) [636-1427](#) [636-3427](#) [636-4007](#) [641938-9](#) [644827-2](#) [65495-038](#) [65692-001LF](#)  
[65781-018](#) [65781-047](#) [65817-010LF](#) [65817-015LF](#) [66207-023LF](#) [67095-007LF](#) [67601157](#) [68631-112](#) [68645-018](#) [699319-000](#)  
[M90C108951C](#) [70.362.1628.0](#) [70-4210](#) [70-4226B](#) [70-4853B](#) [707-5028](#) [71.350.2428.0](#) [71961-016LF](#) [733-134](#) [733-162](#) [754199-000](#) [760-](#)  
[3052](#) [80.063.4001.1](#) [800-90-001-10-001000](#) [800-90-010-10-002000](#) [801-43-002-10-013000](#) [801-43-006-10-002000](#) [803-41-018-10-001000](#)  
[803-43-024-10-001000](#)